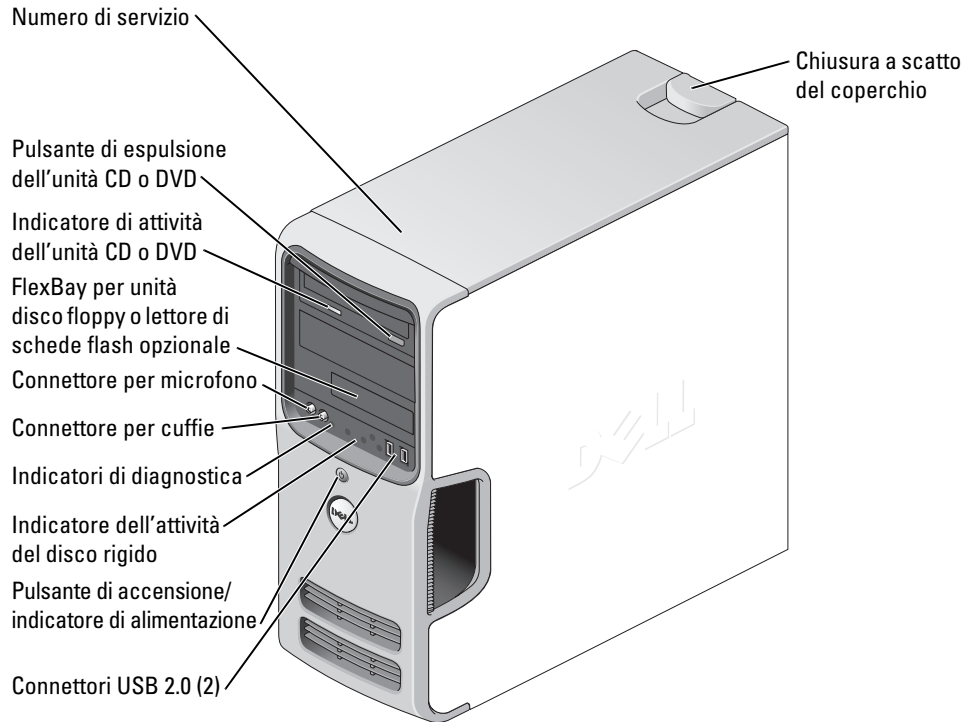


Dell™ Dimension™ E521

Manuale del proprietario



Modello DCSM

Note, avvisi e messaggi di attenzione



NOTA: una NOTA evidenzia informazioni importanti per l'uso ottimale del computer.



AVVISO: un AVVISO può indicare un potenziale danno a livello di hardware o una perdita di dati e illustra come evitare il problema.



ATTENZIONE: un messaggio di ATTENZIONE indica un rischio di danni alla proprietà, di lesioni personali o di morte.

Abbreviazioni e acronimi

Per un elenco completo delle abbreviazioni e degli acronimi, vedere la sezione “Glossario” a pagina 157.

Se il computer acquistato è un Dell™ n Series, qualsiasi riferimento ai sistemi operativi Microsoft® Windows® riportato nel presente documento non è applicabile.

Le informazioni contenute nel presente documento sono soggette a modifiche senza preavviso.

© 2006-2007 Dell Inc. Tutti i diritti riservati.

È severamente vietata la riproduzione, con qualsiasi strumento, senza l'autorizzazione scritta di Dell Inc.

Marchi citati nel presente documento: *Dell*, il logo *DELL*, *Inspiron*, *Dell Precision*, *Dimension*, *OptiPlex*, *Latitude*, *PowerEdge*, *PowerVault*, *PowerApp*, *DellNet*, *Dell TravelLite*, *Strike Zone* e *PowerConnect* sono marchi di fabbrica di Dell Inc.; *Bluetooth* è un marchio registrato di Bluetooth SIG, Inc. ed è utilizzato da Dell Inc. su licenza; *Microsoft*, *Windows* e *Outlook* sono marchi o marchi registrati di Microsoft Corporation negli Stati Uniti e/o in altri paesi. *ENERGY STAR* è un marchio registrato dell'agenzia statunitense Environmental Protection Agency.

Altri marchi e nomi commerciali possono essere utilizzati in questo documento sia in riferimento alle aziende che rivendicano la proprietà di tali marchi e nomi che ai prodotti stessi. Dell Inc. nega qualsiasi partecipazione di proprietà relativa a marchi di fabbrica e nomi commerciali diversi da quelli di sua proprietà.

Modello DCSM

Luglio 2007

P/N MW458

Rev. A03

Sommario

| | |
|---|-----------|
| Ricerca di informazioni | 9 |
| 1 Installazione e uso del computer. | 13 |
| Vista frontale del computer | 13 |
| Vista posteriore del computer. | 15 |
| Connettori del pannello posteriore | 16 |
| Installazione di una stampante | 17 |
| Cavo della stampante. | 17 |
| Collegamento di una stampante | 18 |
| Connessione a Internet | 19 |
| Impostazione della connessione a Internet | 19 |
| Riproduzione di CD e DVD | 20 |
| Regolazione del volume. | 22 |
| Regolazione dell'immagine. | 22 |
| Copia di CD e DVD | 22 |
| Come copiare un CD o un DVD | 23 |
| Uso di CD e DVD vuoti | 23 |
| Suggerimenti utili | 24 |
| Uso di un lettore di schede flash (opzionale) | 25 |
| Collegamento di due monitor | 26 |
| Collegamento di due monitor con connettori VGA | 26 |
| Collegamento di un monitor con un connettore VGA e di un altro monitor con un connettore DVI | 27 |
| Collegamento di un televisore | 27 |
| Modifica delle impostazioni dello schermo. | 28 |
| Installazione di una rete domestica o aziendale | 28 |
| Collegamento a un adattatore di rete. | 28 |
| Installazione guidata rete. | 29 |


| | |
|--|-----------|
| Gestione del risparmio di energia | 29 |
| Modalità standby | 29 |
| Modalità sospensione | 30 |
| Finestra Proprietà - Opzioni risparmio energia | 30 |
| Attivazione della tecnologia Cool 'n' Quiet™ | 32 |
| Informazioni sulle configurazioni RAID | 32 |
| Configurazione RAID 1 | 33 |
| Configurazione dei dischi rigidi per RAID | 33 |
| Uso dell'utilità Nvidia MediaShield ROM | 34 |
| Uso di Nvidia MediaShield | 36 |
| 2 Risoluzione dei problemi | 37 |
| Suggerimenti per la risoluzione dei problemi | 37 |
| Problemi relativi alla pila | 37 |
| Problemi relativi alle unità | 38 |
| Problemi relativi all'unità CD e DVD | 39 |
| Problemi relativi al disco rigido | 40 |
| Problemi relativi alla posta elettronica, al modem e a Internet | 40 |
| Messaggi di errore | 41 |
| Problemi relativi alla tastiera | 42 |
| Blocco del sistema e problemi relativi al software | 43 |
| Il computer non si avvia | 43 |
| Il computer non risponde | 43 |
| Il programma non risponde | 43 |
| Un programma si blocca ripetutamente | 44 |
| Il programma è stato sviluppato per una versione precedente del sistema operativo Microsoft® Windows® | 44 |
| Lo schermo diventa blu | 44 |
| Altri problemi relativi al software | 44 |
| Problemi relativi al lettore di schede flash | 45 |
| Problemi di memoria | 46 |
| Problemi relativi al mouse | 46 |
| Problemi di rete | 47 |


| | |
|--|-----------|
| Problemi di alimentazione | 48 |
| Problemi di stampa | 49 |
| Problemi relativi allo scanner | 50 |
| Problemi relativi all'audio e agli altoparlanti | 51 |
| Nessun suono emesso dagli altoparlanti | 51 |
| Nessun suono emesso dalle cuffie | 52 |
| Problemi relativi al video e al monitor | 53 |
| Se lo schermo non visualizza alcuna immagine | 53 |
| Se il testo visualizzato sullo schermo è difficile da leggere | 54 |
| 3 Strumenti per la risoluzione dei problemi | 55 |
| Indicatori di diagnostica | 55 |
| Dell Diagnostics | 59 |
| Menu principale di Dell Diagnostics | 59 |
| Driver | 61 |
| Definizione di driver | 61 |
| Identificazione dei driver | 61 |
| Reinstallazione dei driver | 62 |
| Risoluzione delle incompatibilità software e hardware | 63 |
| Ripristino del sistema operativo | 63 |
| Uso di Ripristino configurazione di sistema di Microsoft Windows XP | 63 |
| Uso di Dell PC Restore | 65 |
| Uso del CD del sistema operativo | 67 |
| 4 Rimozione e installazione di componenti | 69 |
| Operazioni preliminari | 69 |
| Strumenti consigliati | 69 |
| Spegnimento del computer | 69 |
| Prima di effettuare interventi sui componenti interni del computer | 70 |
| Rimozione del coperchio del computer | 71 |
| Interno del computer | 72 |

| | |
|--|------------|
| Componenti della scheda di sistema | 73 |
| Memoria | 74 |
| Istruzioni generali per l'installazione | 75 |
| Gestione della memoria con configurazioni a 4 GB | 76 |
| Installazione della memoria. | 76 |
| Rimozione della memoria | 78 |
| Schede | 78 |
| Schede PCI | 78 |
| Schede PCI Express | 84 |
| Pannello delle unità | 90 |
| Rimozione del pannello delle unità | 90 |
| Rimozione dell'inserto del pannello delle unità. | 92 |
| Sostituzione dell'inserto del pannello delle unità | 93 |
| Riposizionamento del pannello delle unità | 94 |
| Unità | 95 |
| Connessioni consigliate per i cavi delle unità | 95 |
| Collegamento dei cavi delle unità | 96 |
| Connettori di interfaccia delle unità | 96 |
| Collegamento e scollegamento dei cavi delle unità | 97 |
| Dischi rigidi | 97 |
| Rimozione di un disco rigido | 97 |
| Installazione di un disco rigido | 99 |
| Installazione di un disco rigido aggiuntivo | 101 |
| Unità disco floppy | 103 |
| Rimozione di un'unità disco floppy | 103 |
| Installazione di un'unità disco floppy. | 105 |
| Lettore di schede flash. | 107 |
| Rimozione di un lettore di schede flash | 107 |
| Installazione di un lettore di schede flash | 109 |
| Unità CD/DVD. | 111 |
| Rimozione di un'unità CD/DVD | 111 |
| Installazione di un'unità CD/DVD | 113 |
| Pila | 115 |
| Sostituzione della pila. | 115 |
| Riposizionamento del coperchio del computer. | 116 |

| | | |
|---|--|------------|
| 5 | Appendice | 117 |
| | Specifiche | 117 |
| | Programma di configurazione del sistema | 122 |
| | Introduzione. | 122 |
| | Accesso al programma di configurazione del sistema. | 122 |
| | Opzioni del programma di configurazione del sistema. | 123 |
| | Boot Sequence | 128 |
| | Cancellazione delle password dimenticate. | 130 |
| | Azzeramento delle impostazioni del CMOS. | 131 |
| | Pulizia del computer | 132 |
| | Computer, tastiera e monitor | 132 |
| | Mouse. | 132 |
| | Unità disco floppy. | 133 |
| | CD e DVD | 133 |
| | Politica di supporto tecnico di Dell (limitatamente agli Stati Uniti) | 133 |
| | Definizione di periferiche e software “installati da Dell” | 134 |
| | Definizione di periferiche e software “di terze parti” | 134 |
| | Informativa FCC (limitatamente agli Stati Uniti). | 134 |
| | FCC Classe B | 134 |
| | Come contattare Dell | 135 |
| | | |
| | Glossario | 157 |
| | | |
| | Indice | 171 |

Ricerca di informazioni

 **NOTA:** è possibile che alcuni supporti o funzionalità siano opzionali e quindi non forniti con il computer in uso. Alcuni supporti o funzionalità possono inoltre non essere disponibili in certi paesi.

 **NOTA:** insieme al computer potrebbero essere fornite informazioni aggiuntive.

Tipo di informazioni

- Informazioni sulla garanzia
- Termini e condizioni (limitatamente agli Stati Uniti)
- Istruzioni di sicurezza
- Informazioni sulle normative
- Informazioni sull'ergonomia
- Contratto di licenza con l'utente finale

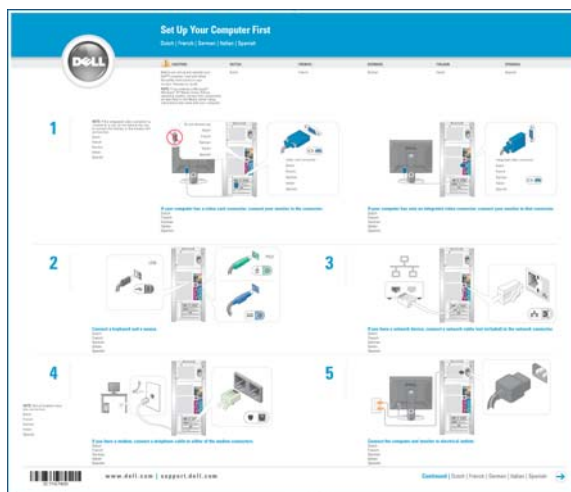
Dove cercare

Guida alle informazioni sul prodotto di Dell™



- Procedure di installazione del computer

Diagramma di installazione



Tipo di informazioni

- Numero di servizio e codice del servizio espresso
- Etichetta della licenza di Microsoft Windows

Dove cercare

Numero di servizio e licenza di Microsoft® Windows®

Queste etichette sono apposte sul computer.

- Utilizzare il numero di servizio per identificare il computer quando si accede al sito support.dell.com o si contatta il supporto tecnico.
- Immettere il codice del servizio espresso per indirizzare la chiamata quando si contatta il supporto tecnico.



- Soluzioni — consigli e suggerimenti relativi alla risoluzione dei problemi, articoli tecnici, corsi in linea e domande frequenti
- Forum clienti — discussione in linea con altri clienti Dell
- Aggiornamenti — informazioni di aggiornamento per componenti quali memoria, disco rigido e sistema operativo
- Servizio clienti — informazioni di contatto, sullo stato dell'ordine e delle richieste di assistenza, sulla garanzia e sulle riparazioni
- Servizio e supporto — stato delle richieste di assistenza e cronologia assistenza, contratto di manutenzione, discussioni in linea con personale del supporto tecnico
- Riferimenti — documentazione del computer, dettagli sulla configurazione del computer, specifiche dei prodotti e white paper
- Download — driver certificati, patch e aggiornamenti software

Sito Web del supporto tecnico di Dell — support.dell.com

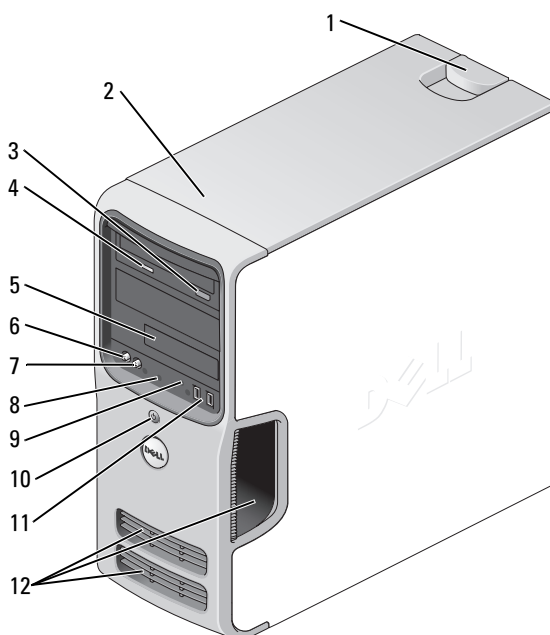
NOTA: selezionare il paese per visualizzare il sito del supporto appropriato.

NOTA: le grandi aziende, gli enti governativi e le istituzioni scolastiche possono inoltre utilizzare il sito Web Dell Premier Support personalizzato all'indirizzo premier.support.dell.com.




| Tipo di informazioni | Dove cercare |
|--|--|
| <ul style="list-style-type: none"> • Software di sistema per desktop (DSS, Desktop System Software): se si reinstalla il sistema operativo del computer, è necessario reinstallare anche l'utilità DSS, che fornisce aggiornamenti critici per il sistema operativo e il supporto per unità disco floppy USB da 3,5 pollici di Dell™, unità ottiche e periferiche USB. DSS è necessario per il corretto funzionamento del computer Dell. Il software rileva automaticamente il computer e il sistema operativo in uso e installa gli aggiornamenti appropriati alla configurazione. | <p>Per scaricare l'utilità DSS:</p> <ol style="list-style-type: none"> 1 Accedere al sito Web all'indirizzo support.dell.com e fare clic su Downloads. 2 Immettere il numero di servizio o il modello del prodotto. 3 Nella casella di riepilogo a discesa Download Category (Categoria di scaricamento), selezionare All (Tutte). 4 Selezionare il sistema operativo in uso e la relativa lingua, quindi fare clic su Submit (Invia). 5 In Select a Device (Seleziona una periferica), scorrere fino a System and Configuration Utilities (Utilità di sistema e di configurazione) e selezionare Dell Desktop System Software. |
| <ul style="list-style-type: none"> • Uso di Windows XP • Uso di programmi e file • Personalizzazione del desktop | <p>Guida in linea e supporto tecnico di Windows</p> <ol style="list-style-type: none"> 1 Fare clic su Start → Guida in linea e supporto tecnico. 2 Digitare una parola o una frase per descrivere il problema, quindi fare clic sull'icona a forma di freccia. 3 Fare clic sull'argomento che descrive il problema. 4 Seguire le istruzioni visualizzate. |

Installazione e uso del computer

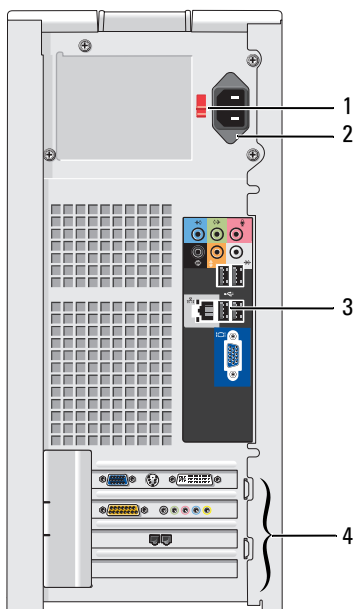
Vista frontale del computer



| | | |
|---|---|--|
| 1 | Chiusura a scatto del coperchio | Utilizzare questa chiusura per rimuovere il coperchio. Vedere “Rimozione del coperchio del computer” a pagina 71. |
| 2 | Posizione del numero di servizio | Utilizzare questo numero per identificare il computer quando si accede al sito Web del supporto tecnico di Dell o si contatta il personale del supporto tecnico. |
| 3 | Pulsante di espulsione dell'unità CD o DVD | Premere questo pulsante per espellere un disco dall'unità CD o DVD. |
| 4 | Indicatore di attività dell'unità CD o DVD | L'indicatore dell'unità è acceso quando il computer legge dati dall'unità CD o DVD. |

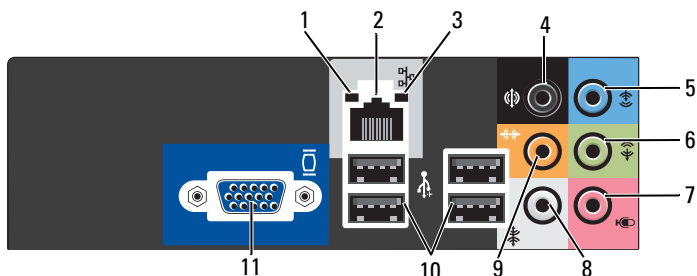
| | | |
|----|---|--|
| 5 | Unità FlexBay | Può contenere un'unità disco floppy opzionale o un lettore di schede flash opzionale. Per informazioni sull'uso di un lettore di schede flash, vedere "Uso di un lettore di schede flash (opzionale)" a pagina 25. |
| 6 | Connettore per microfono | Utilizzare il connettore per microfono per collegare un microfono per computer e integrare voce o musica in un programma audio o di telefonia. Nei computer dotati di scheda audio, il connettore del microfono si trova sulla scheda. |
| 7 | Connettore per cuffie | Utilizzare il connettore per cuffie per collegare le cuffie e la maggior parte dei tipi di altoparlante. |
| 8 | Indicatori di diagnostica (4) | Questi indicatori forniscono un codice di diagnostica per la risoluzione dei problemi relativi al computer. Per ulteriori informazioni, vedere "Indicatori di diagnostica" a pagina 55. |
| 9 | Indicatore di attività del disco rigido | L'indicatore di attività del disco rigido è acceso quando il computer legge o scrive dati sul disco rigido oppure durante il funzionamento di una periferica, ad esempio un lettore CD. |
| 10 | Pulsante di accensione, indicatore di alimentazione | <p>Premere il pulsante di accensione per accendere il computer. L'indicatore al centro di questo pulsante segnala lo stato di alimentazione. Per ulteriori informazioni, vedere "Controlli e indicatori" a pagina 120.</p> <p> AVVISO: per evitare la perdita di dati, non utilizzare il pulsante di accensione per spegnere il computer, ma chiudere la sessione di lavoro del sistema operativo.</p> |
| 11 | Connettori USB 2.0 (2) | Utilizzare i connettori USB del pannello anteriore per collegare le periferiche utilizzate solo occasionalmente, ad esempio i joystick o le fotocamere, o per le periferiche USB avviabili. Per ulteriori informazioni sull'avvio da una periferica USB, vedere "Opzioni del programma di configurazione del sistema" a pagina 123. Si consiglia di utilizzare i connettori USB sul retro del computer per le periferiche che rimangono sempre collegate, quali le stampanti e le tastiere. |
| 12 | Prese di raffreddamento | <p>Per garantire un raffreddamento adeguato, non ostruire le prese di raffreddamento.</p> <p> AVVISO: assicurarsi che non siano presenti oggetti a una distanza inferiore ai cinque centimetri dalle prese di raffreddamento.</p> <p> AVVISO: pulire e spolverare regolarmente le prese di raffreddamento per assicurare un'adeguata ventilazione del computer. Pulirle solo con un panno asciutto per evitare di danneggiare il computer con l'acqua.</p> |

Vista posteriore del computer



| | | |
|---|---|---|
| 1 | Selettore di tensione | Per ulteriori informazioni, vedere le istruzioni di sicurezza riportate nella <i>Guida alle informazioni sul prodotto</i> . |
| 2 | Connettore di alimentazione | Inserire il cavo di alimentazione. |
| 3 | Connettori del pannello posteriore | Utilizzare il connettore appropriato per collegare periferiche USB, audio e di altro tipo. Per ulteriori informazioni, vedere “Connettori del pannello posteriore” a pagina 16. |
| 4 | Slot per schede | Ogni slot consente di accedere ai connettori delle schede PCI e PCI Express installate. |


Connettori del pannello posteriore



| | |
|--|--|
| <p>1 Indicatore di integrità della connessione</p> | <ul style="list-style-type: none"> • Verde: è presente una connessione funzionante tra una rete a 10 Mbps e il computer. • Arancione: è presente una connessione funzionante tra una rete a 100 Mbps e il computer. • Spento: il computer non rileva alcuna connessione fisica alla rete. |
| <p>2 Connettore dell'adattatore di rete</p> | <p>Per collegare il computer a una rete o a una periferica a banda larga, collegare un'estremità del cavo di rete a una porta di rete oppure alla periferica di rete o a banda larga. Collegare l'altra estremità del cavo al connettore dell'adattatore di rete sul pannello posteriore del computer. Il cavo di rete è correttamente inserito quando scatta in posizione.</p> <p>NOTA: non collegare un cavo telefonico al connettore di rete.</p> <p>Sui computer dotati di scheda di rete, utilizzare il connettore sulla scheda.</p> <p>Per la rete si consiglia di utilizzare connettori e cavi appartenenti alla Categoria 5. Se si deve necessariamente utilizzare un cavo di Categoria 3, impostare la velocità della rete su 10 Mbps per garantire un funzionamento affidabile.</p> |
| <p>3 Indicatore di attività della rete</p> | <p>L'indicatore giallo lampeggia quando il computer trasmette o riceve dati sulla rete. Nel caso di traffico di rete intenso, è possibile che questo indicatore sia costantemente acceso.</p> |
| <p>4 Connettore surround</p> | <p>Utilizzare il connettore surround nero per collegare altoparlanti a più canali.</p> |

| | | |
|----|------------------------------------|--|
| 5 | Connettore della linea di ingresso | Utilizzare il connettore azzurro della linea di ingresso per collegare una periferica di registrazione o di riproduzione, ad esempio un riproduttore di audiocassette, un lettore CD o un videoregistratore. Nei computer dotati di scheda audio, utilizzare il connettore sulla scheda. |
| 6 | Connettore della linea di uscita | Utilizzare il connettore verde della linea di uscita (disponibile sui computer con scheda audio integrata) per collegare le cuffie e la maggior parte degli altoparlanti con amplificatori integrati. Nei computer dotati di scheda audio, utilizzare il connettore sulla scheda. |
| 7 | Microfono | Utilizzare il connettore rosa per microfono per collegare un microfono per computer e integrare voce o musica in un programma audio o di telefonia. Sui computer dotati di una scheda audio, il connettore per microfono si trova sulla scheda. |
| 8 | Connettore surround laterale | Utilizzare il connettore argento per fornire audio in surround ai computer dotati di altoparlanti 7.1. Sui computer dotati di una scheda audio, il connettore per microfono si trova sulla scheda. |
| 9 | Connettore centrale/subwoofer | Utilizzare il connettore giallo per collegare un altoparlante al canale audio LFE (Low Frequency Effects). |
| 10 | Connettori USB 2.0 (4) | Utilizzare i connettori USB sul retro del computer per le periferiche che rimangono sempre collegate, quali stampanti e tastiere. Si consiglia di utilizzare i connettori USB del pannello anteriore per le periferiche che si collegano occasionalmente, quali joystick o fotocamere digitali. |
| 11 | Connettore video VGA | Collegare il cavo VGA del monitor al connettore VGA del computer. Nei computer dotati di scheda video, utilizzare il connettore sulla scheda. |

Installazione di una stampante

 **AVVISO:** prima di collegare una stampante al computer, completare la configurazione del sistema operativo.

Consultare la documentazione fornita con la stampante per informazioni sull'installazione e sulle seguenti operazioni:

- Ricerca e installazione di driver aggiornati.
- Collegamento della stampante al computer.
- Caricamento della carta e installazione della cartuccia del toner o di inchiostro.

Per l'assistenza tecnica, consultare il manuale dell'utente fornito con la stampante o rivolgersi al produttore della stampante.

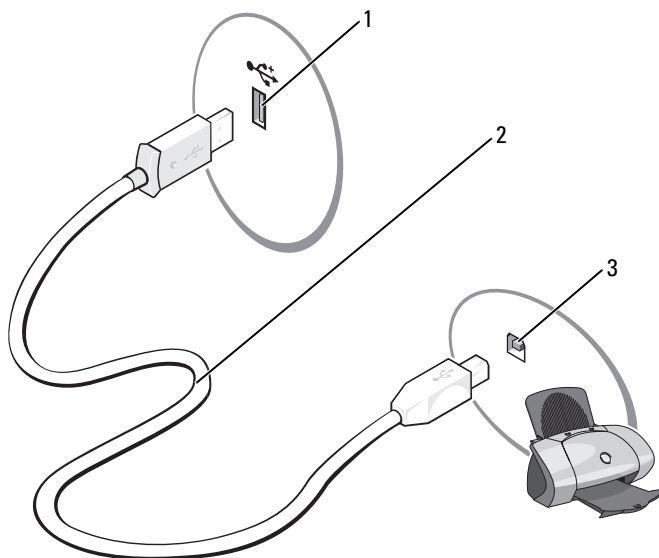
Cavo della stampante

Il collegamento della stampante al computer viene effettuato mediante un cavo USB. È possibile che con la stampante non venga fornito alcun cavo. In tal caso, accertarsi di acquistare un cavo compatibile con la stampante. Se insieme al computer è stato acquistato un cavo della stampante, il cavo dovrebbe essere incluso nella scatola del computer.

Collegamento di una stampante

NOTA: le periferiche USB possono essere collegate mentre il computer è acceso.


- 1 Se non si è già provveduto, completare l'installazione del sistema operativo.
- 2 Collegare il cavo USB della stampante ai connettori USB del computer e della stampante. Il collegamento è possibile solo se i connettori sono orientati correttamente.



1 Connettore USB del computer 2 Cavo USB della stampante 3 Connettore USB della stampante

- 3 Accendere prima la stampante, quindi il computer. Se viene visualizzata la finestra **Installazione guidata nuovo hardware**, fare clic su **Annulla**.
- 4 Se necessario, installare i driver della stampante. Per informazioni, consultare la documentazione fornita con la stampante.

Connessione a Internet

 **NOTA:** i provider di servizi Internet, o ISP (Internet Service Provider), e i servizi da essi offerti variano da paese a paese.

Per connettersi a Internet, è necessario disporre di una connessione via modem o di rete e di un provider di servizi Internet. Il provider offrirà una o più opzioni di connessione a Internet tra quelle descritte di seguito.

- Connessioni di accesso remoto che forniscono l'accesso a Internet tramite una linea telefonica. Queste connessioni sono notevolmente più lente rispetto alle connessioni DSL e tramite modem via cavo.
- Connessioni DSL che forniscono un accesso a Internet ad alta velocità tramite la linea telefonica esistente. Queste connessioni consentono di accedere a Internet e contemporaneamente utilizzare il telefono sulla stessa linea.
- Connessioni tramite modem via cavo che forniscono l'accesso a Internet ad alta velocità usando la linea della televisione via cavo locale.

Se si usa una connessione di accesso remoto, collegare una linea telefonica al connettore del modem sul computer e allo spinotto a muro del telefono prima di impostare la connessione a Internet. Se si utilizza una connessione DSL o tramite modem via cavo, rivolgersi al provider per ottenere informazioni sull'impostazione.

Impostazione della connessione a Internet

Per impostare una connessione a Internet con un collegamento sul desktop fornito dal provider:

- 1 Salvare e chiudere i file aperti e uscire da tutte le applicazioni in esecuzione.
- 2 Fare doppio clic sull'icona del provider sul desktop di Microsoft® Windows®.
- 3 Seguire le istruzioni visualizzate per completare l'installazione.


Se sul desktop non è presente l'icona del provider o se si desidera impostare una connessione a Internet con un provider diverso:

- 1 Salvare e chiudere i file aperti e uscire da tutte le applicazioni in esecuzione.
- 2 Fare clic sul pulsante **Start**, quindi su **Internet Explorer**.
Viene visualizzata la finestra **Creazione guidata nuova connessione**.
- 3 Fare clic su **Connessione a Internet**.
- 4 Nella finestra successiva, fare clic sull'opzione appropriata.

- Se non si dispone di un provider di servizi Internet e si desidera selezionarne uno, fare clic su **Scegli da un elenco di provider di servizi Internet (ISP)**.
- Se si dispone già delle informazioni sull'impostazione fornite dall'ISP ma non si è ricevuto il CD di installazione, fare clic su **Imposta connessione manualmente**.
- Se si dispone di un CD, fare clic su **Utilizza il CD fornito dall'ISP**.

- 5 Fare clic su **Next** (Avanti).


Se è stata selezionata l'opzione **Imposta connessione manualmente**, passare al punto 6. In caso contrario, seguire le istruzioni visualizzate per completare l'impostazione.

 **NOTA:** se si hanno dubbi sul tipo di connessione da selezionare, rivolgersi al provider di servizi Internet.

- 6 Nella finestra **Indicare la modalità di connessione a Internet**, selezionare l'opzione appropriata, quindi fare clic su **Avanti**.
- 7 Utilizzare le informazioni fornite dal provider per completare l'impostazione.

In caso di problemi relativi alla connessione a Internet, vedere “Problemi relativi alla posta elettronica, al modem e a Internet” a pagina 40. Se non è possibile connettersi a Internet, ma in passato si è stabilita almeno una connessione tramite lo stesso provider, è possibile che il servizio sia momentaneamente interrotto. Rivolgersi al provider di servizi Internet per verificare lo stato del servizio o riprovare a connettersi in un altro momento.

Riproduzione di CD e DVD

 **AVVISO:** non premere sul cassetto del CD o del DVD durante l'apertura e la chiusura. Lasciare chiuso il cassetto quando non si utilizza l'unità.


 **AVVISO:** non spostare il computer durante la riproduzione di un CD o di un DVD.

- 1 Premere il pulsante di espulsione sulla parte anteriore dell'unità.
- 2 Inserire il disco al centro del cassetto con l'etichetta rivolta verso l'alto.











- 3 Premere il pulsante di espulsione o spingere il cassetto con delicatezza.












Per informazioni sulla formattazione di CD per la memorizzazione di dati, sulla creazione di CD musicali o sulla copia di CD, fare riferimento al software del CD fornito con il computer.

 **NOTA:** assicurarsi di rispettare tutte le leggi sul copyright quando si creano CD.

Un lettore CD include i seguenti pulsanti principali.


| | |
|---|---|
|  | Riproduzione |
|  | Spostamento all'indietro all'interno del brano corrente |
|  | Pausa |
|  | Avanzamento all'interno del brano corrente |
|  | Interruzione |
|  | Passaggio al brano precedente |
|  | Espulsione |
|  | Passaggio al brano successivo |

Un lettore DVD include i seguenti pulsanti principali.

| | |
|---|--|
|  | Interruzione |
|  | Spostamento all'inizio del capitolo corrente |
|  | Riproduzione |
|  | Avanzamento veloce |
|  | Pausa |
|  | Riavvolgimento rapido |
|  | Avanzamento di un singolo fotogramma in modalità pausa |
|  | Passaggio al titolo o al capitolo successivo |
|  | Riproduzione continua del titolo o del capitolo corrente |
|  | Passaggio al titolo o al capitolo precedente |
|  | Espulsione |

Per ulteriori informazioni sulla riproduzione di CD o DVD, fare clic su ? nella finestra del lettore CD o DVD (se disponibile).

Regolazione del volume

 **NOTA:** se gli altoparlanti sono disattivati, non è possibile udire la riproduzione del CD o del DVD.

- 1 Fare clic sul pulsante **Start**, scegliere **Tutti i programmi**→ **Accessori**→ **Svago**, quindi fare clic su **Controllo volume**.
- 2 Nella finestra **Controllo volume**, fare clic sul dispositivo di scorrimento nella colonna **Controllo volume** e trascinarlo verso l'alto o verso il basso per aumentare o abbassare il volume.


Per ulteriori informazioni sulle opzioni di controllo del volume, fare clic su ? nella finestra **Controllo volume**.

Regolazione dell'immagine


Se viene visualizzato un messaggio di errore che informa che la risoluzione e il numero di colori correnti utilizzano troppa memoria e impediscono la riproduzione del DVD, modificare le proprietà dello schermo attenendosi alla seguente procedura:

- 1 Fare clic sul pulsante **Start**, quindi su **Pannello di controllo**.
- 2 In **Scegliere una categoria**, fare clic su **Aspetto e temi**.
- 3 In **Scegliere un'operazione**, fare clic su **Cambiare la risoluzione dello schermo**.
- 4 Nella finestra **Proprietà - Schermo**, fare clic sul dispositivo di scorrimento in **Risoluzione dello schermo** e trascinarlo per modificare l'impostazione su **800 per 600 pixel**.
- 5 Fare clic sulla casella di riepilogo a discesa nel riquadro **Colori** e scegliere **Media (16 bit)**.
- 6 Fare clic su **OK**.

Copia di CD e DVD


 **NOTA:** per la creazione di CD o DVD, assicurarsi di rispettare tutte le leggi a tutela del copyright.

Questa sezione riguarda solo i computer con un'unità CD-RW, DVD+/-RW o un'unità combinata CD-RW/DVD.


 **NOTA:** i tipi di unità CD o DVD forniti da Dell variano da paese a paese.

Le istruzioni riportate di seguito indicano come creare una copia esatta di un CD o di un DVD. È possibile inoltre utilizzare Sonic DigitalMedia per altri scopi, ad esempio per creare CD musicali con i file audio presenti sul computer o per eseguire il backup di dati importanti. Per informazioni aprire Sonic DigitalMedia e fare clic sull'icona con il punto di domanda nell'angolo superiore destro della finestra.

Come copiare un CD o un DVD

 **NOTA:** non è possibile scrivere su supporti DVD con le unità combinate CD-RW/DVD. Se si dispone di un'unità combinata CD-RW/DVD e si verificano problemi di registrazione, verificare se sono disponibili delle patch software sul sito Web di Sonic all'indirizzo www.sonic.com.

Le unità DVD scrivibili installate sui computer Dell™ sono in grado di scrivere su supporti DVD+/-R, DVD+/-RW e DVD+R DL (dual layer), ma non scrivono su supporti DVD-RAM o DVD-R DL e potrebbero non essere in grado di leggerli.

 **NOTA:** la maggior parte dei DVD in commercio dispone di una tecnologia di protezione del copyright che ne impedisce la copia con Sonic DigitalMedia.

1 Fare clic su **Start**→ **Tutti i programmi**→ **Sonic**→ **DigitalMedia Projects**→ **Copy**→ **Disc Copy**.

2 Per copiare il CD o il DVD:

- *Se si dispone di un'unità CD o DVD*, assicurarsi che le impostazioni siano corrette, quindi fare clic sul pulsante **Disc Copy** (Copia disco). Il computer legge il CD o DVD di origine, quindi copia i dati in una cartella temporanea sul disco rigido del computer.

Quando richiesto, inserire un CD o DVD vuoto nell'unità e fare clic su **OK**.

- *Se si dispone di due unità CD o DVD*, selezionare l'unità in cui è stato inserito il CD o DVD di origine, quindi fare clic sul pulsante **Disc Copy**. Il computer copia i dati presenti sul CD o DVD nel CD o DVD vuoto.

Al termine della copia del CD o DVD di origine, il CD o DVD creato viene automaticamente espulso.

Uso di CD e DVD vuoti

Con le unità CD-RW è possibile scrivere solo su supporti di registrazione CD, compresi i CD-RW ad alta velocità, mentre con le unità DVD scrivibili è possibile scrivere sia su supporti di registrazione CD che su supporti di registrazione DVD.

Per registrare musica o memorizzare file di dati in modo permanente, utilizzare CD-R vuoti. Infatti, dopo la masterizzazione il contenuto di questi supporti non potrà più essere modificato. Per ulteriori informazioni, consultare la documentazione di Sonic. Se invece si intende scrivere su CD o cancellare, riscrivere o aggiornare i dati in essi contenuti, utilizzare CD-RW vuoti.

I supporti DVD+/-R possono essere utilizzati per memorizzare grandi quantità di informazioni in modo permanente. Dopo aver creato un disco DVD+/-R, potrebbe non essere più possibile scrivere sul disco se questo viene finalizzato o chiuso durante la fase finale del processo di creazione del disco. Se si desidera cancellare, riscrivere o aggiornare i dati sul disco in un secondo momento, utilizzare DVD+/-RW vuoti.

Unità CD scrivibili

| Tipo di supporto | Letture | Scrittura | Riscrivibile |
|------------------|---------|-----------|--------------|
| CD-R | Sì | Sì | No |
| CD-RW | Sì | Sì | Sì |

Unità DVD scrivibili

| Tipo di supporto | Letture | Scrittura | Riscrivibile |
|------------------|---------|-----------|--------------|
| CD-R | Sì | Sì | No |
| CD-RW | Sì | Sì | Sì |
| DVD+R | Sì | Sì | No |
| DVD-R | Sì | Sì | No |
| DVD+RW | Sì | Sì | Sì |
| DVD-RW | Sì | Sì | Sì |
| DVD+R DL | Sì | Sì | No |

Suggerimenti utili

- Utilizzare Esplora risorse di Microsoft® Windows® per trascinare i file selezionati su un CD-R o CD-RW solo dopo avere avviato Sonic DigitalMedia e aperto un progetto DigitalMedia.
- Per creare CD musicali da riprodurre con i normali impianti stereo, utilizzare supporti CD-R. I CD-RW non possono essere riprodotti nella maggior parte degli impianti stereo domestici o per auto.
- Non è possibile creare DVD audio con Sonic DigitalMedia.
- I file musicali MP3 possono essere riprodotti solo su riproduttori MP3 o su computer su cui è installato un software MP3.
- È possibile che i lettori DVD disponibili in commercio e utilizzati nei sistemi home theater non supportino tutti i formati DVD disponibili. Per un elenco dei formati supportati nel proprio lettore DVD, consultare la documentazione fornita con il lettore oppure contattare il produttore.
- Non copiare una quantità di dati pari alla capacità massima di un CD-R o CD-RW vuoto. Ad esempio, non copiare un file di 650 MB su un CD vuoto da 650 MB. Sul CD-RW sono necessari almeno 1-2 MB di spazio per finalizzare la registrazione.
- Utilizzare un CD-RW vuoto per provare a registrare un CD fino ad acquisire sufficiente dimestichezza con le tecniche di registrazione di CD. Se si commette un errore, sarà possibile cancellare i dati sul CD-RW e riprovare. Si consiglia inoltre di utilizzare CD-RW vuoti per provare progetti di file musicali prima di registrarli permanentemente su un CD-R vuoto.
- Per ulteriori informazioni, visitare il sito Web di Sonic all'indirizzo www.sonic.com.

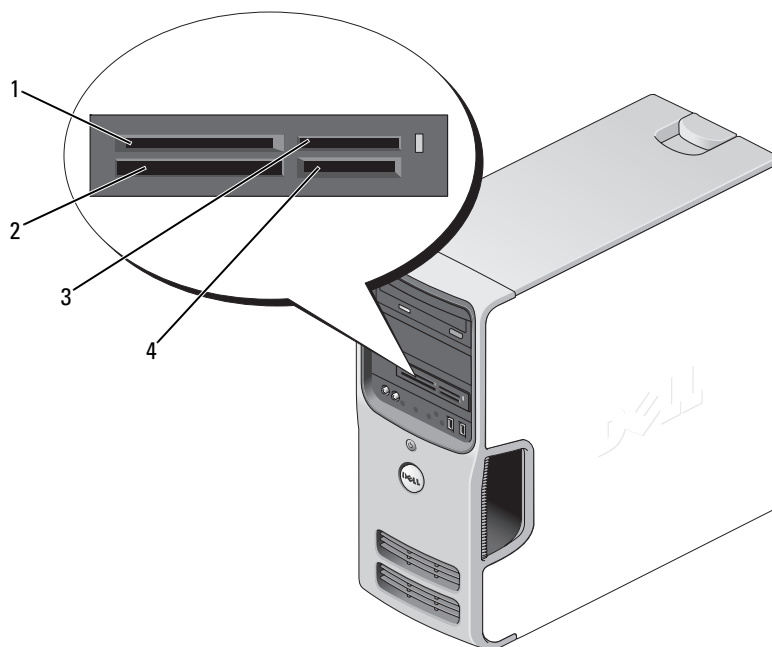
Uso di un lettore di schede flash (opzionale)

Il lettore di schede flash può essere utilizzato per trasferire dati direttamente al computer.

Questo lettore supporta i seguenti tipi di memoria:

- Scheda xD-Picture
- SmartMedia (SMC)
- CompactFlash tipo I e II (CF I/II)
- Scheda MicroDrive
- Scheda SecureDigital (SD)
- MultiMediaCard (MMC)
- Memory Stick (MS/MS Pro)

Per informazioni sull'installazione di un lettore di schede flash, vedere "Installazione di un lettore di schede flash" a pagina 109.



1 Scheda xD-Picture
e SmartMedia (SMC)

2 Scheda MicroDrive e CompactFlash
tipo I e II (CF I/II)

3 Memory Stick
(MS/MS Pro)

4 Scheda SecureDigital
(SD)/MultiMediaCard (MMC)

Per utilizzare il lettore di schede flash:


- 1 Controllare il supporto o la scheda per individuare la direzione di inserimento corretta.
- 2 Far scorrere il supporto o la scheda nello slot appropriato fino al completo inserimento nel relativo connettore.

Se in fase di inserimento si incontra resistenza, non esercitare forza sul supporto o sulla scheda. Controllarne l'orientamento e quindi riprovare.

Collegamento di due monitor


 **ATTENZIONE:** prima di eseguire le procedure descritte in questa sezione, leggere le istruzioni di sicurezza riportate nella *Guida alle informazioni sul prodotto*.

Se nel computer è installata una scheda grafica che supporta la configurazione a due monitor, attenersi alle istruzioni riportate di seguito per collegare e attivare i due monitor. Le istruzioni indicano come collegare due monitor (dotati di un connettore VGA ciascuno), un monitor con un connettore VGA e uno con un connettore DVI oppure un televisore.

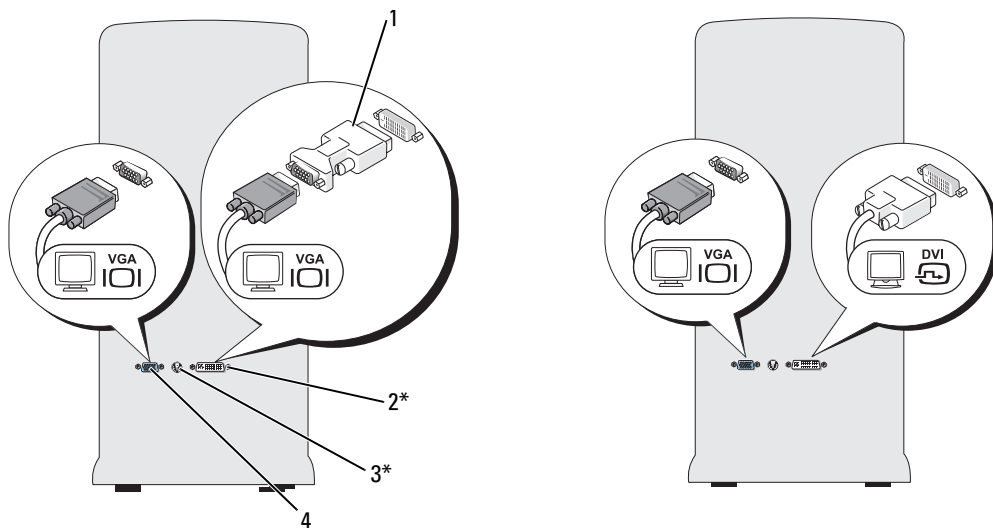
 **AVVISO:** se si collegano due monitor dotati di connettori VGA, è necessario disporre dell'adattatore DVI opzionale. Se si collegano due monitor a schermo piatto, almeno uno dei due deve disporre di un connettore VGA. Se si collega un televisore, oltre a esso è possibile collegare solo un monitor (VGA o DVI).

Collegamento di due monitor con connettori VGA

- 1 Seguire le procedure descritte in “Operazioni preliminari” a pagina 69.

 **NOTA:** se il computer dispone di video integrato, non collegare il monitor al connettore video integrato. Se questo connettore è protetto da un cappuccio, non rimuovere il cappuccio per collegare il monitor, altrimenti il monitor non funzionerà.

- 2 Collegare uno dei monitor al connettore VGA (blu) sul retro del computer.
- 3 Collegare l'altro monitor all'adattatore DVI opzionale e collegare l'adattatore DVI al connettore DVI (bianco) sul retro del computer.



*Potrebbe non essere presente sul computer

- | | | | | | |
|---|--------------------------|---|-------------------------|---|-------------------------|
| 1 | Adattatore DVI opzionale | 2 | Connettore DVI (bianco) | 3 | Connettore di uscita TV |
| 4 | Connettore VGA (blu) | | | | |

Collegamento di un monitor con un connettore VGA e di un altro monitor con un connettore DVI

- 1 Seguire le procedure descritte in “Operazioni preliminari” a pagina 69.
- 2 Collegare il connettore VGA del monitor al connettore VGA (blu) sul retro del computer.
- 3 Collegare il connettore DVI dell’altro monitor al connettore DVI (bianco) sul retro del computer.

Collegamento di un televisore

NOTA: per collegare un televisore al computer, è necessario acquistare un cavo S-Video reperibile nella maggior parte dei negozi di elettrodomestici. Il cavo non è fornito con il computer.

- 1 Seguire le procedure descritte in “Operazioni preliminari” a pagina 69.
- 2 Collegare un’estremità del cavo S-Video al connettore opzionale di uscita TV sul retro del computer.
- 3 Collegare l’altra estremità del cavo S-Video al connettore di ingresso S-Video del televisore.
- 4 Collegare il monitor VGA o DVI.

Modifica delle impostazioni dello schermo

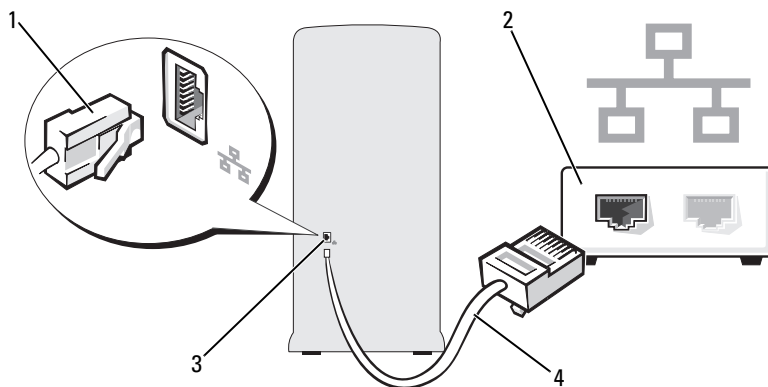
- 1 Dopo aver collegato i monitor o il televisore, accendere il computer.
Il desktop di Microsoft® Windows® viene visualizzato sul monitor primario.
- 2 Attivare la modalità di duplicazione o la modalità desktop esteso nella finestra delle impostazioni dello schermo.
 - Nella modalità di duplicazione, entrambi i monitor visualizzano la stessa immagine.
 - La modalità desktop esteso consente di trascinare oggetti da uno schermo all'altro, raddoppiando efficacemente l'area di lavoro visualizzabile.

Per informazioni sulla modifica delle impostazioni dello schermo per la scheda grafica in uso, vedere il manuale dell'utente in Guida in linea e supporto tecnico. Fare clic sul pulsante **Start**, scegliere **Guida in linea e supporto tecnico**, quindi **User and system guides** (Guide dell'utente e di sistema), **Device guides** (Guide delle periferiche) e la guida della scheda grafica in uso.

Installazione di una rete domestica o aziendale

Collegamento a un adattatore di rete

- ➡ **AVVISO:** collegare il cavo di rete al connettore dell'adattatore di rete sul computer e non al connettore del modem sul computer. Non collegare un cavo di rete a uno spinotto a muro della linea telefonica.
- 1 Collegare il cavo di rete al connettore dell'adattatore di rete sul retro del computer.
Inserire il cavo fino a che non scatta in posizione, quindi tirarlo delicatamente per verificare che sia perfettamente collegato.
 - 2 Collegare l'altra estremità del cavo di rete a una periferica di rete.



- 1 Connettore dell'adattatore di rete 2 Periferica di rete 3 Connettore dell'adattatore di rete sul computer
4 Cavo di rete

Installazione guidata rete

Il sistema operativo Microsoft® Windows® XP include la procedura Installazione guidata rete che assiste l'utente durante il processo di condivisione di file, di stampanti o di una connessione Internet tra computer in ambito domestico o di un piccolo ufficio.

- 1 Fare clic sul pulsante **Start**, scegliere **Tutti i programmi**→ **Accessori**→ **Comunicazioni**, quindi fare clic su **Installazione guidata rete**.
- 2 Nella schermata di benvenuto, fare clic su **Avanti**.
- 3 Fare clic sull'elenco di controllo per la creazione di una rete.



NOTA: la selezione dell'opzione di connessione **Questo computer è connesso direttamente a Internet** attiva il firewall integrato fornito con il Service Pack di Windows XP.

- 4 Completare le operazioni descritte nell'elenco di controllo e le procedure preliminari.
- 5 Tornare a Installazione guidata rete e seguire le istruzioni visualizzate.

Gestione del risparmio di energia

Le funzioni di risparmio energia di Microsoft® Windows® XP consentono di ridurre il consumo di corrente quando il computer è acceso, ma non in uso. È possibile ridurre solo la corrente utilizzata dal monitor o dal disco rigido, oppure attivare la modalità standby o la modalità sospensione per ridurre l'energia assorbita dall'intero computer. Al ripristino del normale funzionamento del sistema, il desktop di Windows viene riportato allo stato in cui si trovava al momento dell'attivazione della modalità.



NOTA: Windows XP Professional include funzioni di sicurezza e di rete non disponibili in Windows XP Home Edition. Se un computer con Windows XP Professional è collegato a una rete, in determinate finestre di dialogo relative alla sicurezza e alla gestione del computer in rete verranno visualizzate opzioni diverse.

Modalità standby

La modalità standby consente di risparmiare energia spegnendo lo schermo e il disco rigido dopo un determinato periodo di inattività. Al ripristino del normale funzionamento, il computer viene riportato allo stato operativo in cui si trovava al momento dell'attivazione della modalità standby.

Per impostare automaticamente la modalità standby dopo un determinato periodo di inattività, seguire la procedura descritta.

- 1 Fare clic sul pulsante **Start**, quindi su **Pannello di controllo**.
- 2 In **Scegliere una categoria**, fare clic su **Prestazioni e manutenzione**.
- 3 In o un'icona del **Pannello di controllo**, fare clic su **Opzioni risparmio energia**.

Per attivare immediatamente la modalità standby senza attendere un periodo di inattività, fare clic sul pulsante **Start**, quindi su **Spegni computer** e scegliere l'opzione **Standby**.

Per uscire dalla modalità standby, premere un tasto della tastiera o muovere il mouse.



AVVISO: un'interruzione dell'alimentazione durante la modalità standby può provocare la perdita di dati.

Modalità sospensione

La modalità sospensione consente di risparmiare energia copiando i dati di sistema in un'area riservata del disco rigido, quindi spegnendo completamente il computer. Al ripristino del normale funzionamento del sistema, il desktop viene riportato allo stato in cui si trovava al momento dell'attivazione della modalità sospensione.

Per attivare la modalità sospensione:

- 1 Fare clic sul pulsante **Start**, quindi su **Pannello di controllo**.
- 2 In **Scegliere una categoria**, fare clic su **Prestazioni e manutenzione**.
- 3 In o un'icona del **Pannello di controllo**, fare clic su **Opzioni risparmio energia**.
- 4 Definire le impostazioni per la modalità sospensione nelle schede **Combinazioni risparmio energia, Avanzate e Sospensione**.

Per uscire dalla modalità sospensione, premere il pulsante di accensione. L'operazione potrebbe richiedere qualche secondo. La pressione di un tasto o lo spostamento del mouse non provoca la disattivazione della modalità sospensione, in quanto la tastiera e il mouse non funzionano quando è attivata tale modalità.

Poiché la modalità sospensione richiede un file specifico sul disco rigido con spazio sufficiente per memorizzare il contenuto della memoria del computer, Dell crea sul computer un file di sospensione della dimensione appropriata. Se il disco rigido del computer viene danneggiato, Windows XP ricrea automaticamente il file di sospensione.

Finestra Proprietà - Opzioni risparmio energia

La finestra **Proprietà - Opzioni risparmio energia** consente di specificare le impostazioni per la modalità standby, la modalità sospensione e altre opzioni relative al risparmio energia. Per visualizzare la finestra **Proprietà - Opzioni risparmio energia**:

- 1 Fare clic sul pulsante **Start**, quindi su **Pannello di controllo**.
- 2 In **Scegliere una categoria**, fare clic su **Prestazioni e manutenzione**.
- 3 In o un'icona del **Pannello di controllo**, fare clic su **Opzioni risparmio energia**.
- 4 Definire le impostazioni di risparmio energia nelle schede **Combinazioni risparmio energia, Avanzate e Sospensione**.

Scheda Combinazioni risparmio energia

Ogni impostazione di risparmio energia standard è detta combinazione. Per selezionare una delle combinazioni standard di Windows installate sul computer, sceglierne una dalla casella di riepilogo a discesa **Combinazioni risparmio energia**. Le impostazioni per ciascuna combinazione vengono visualizzate nei campi sotto il nome della combinazione. Per ogni combinazione sono disponibili specifiche impostazioni per l'attivazione della modalità standby o della modalità sospensione, per lo spegnimento del monitor e per la disattivazione del disco rigido.

La casella di riepilogo a discesa **Combinazioni risparmio energia** contiene le seguenti combinazioni:


- **Sempre attivo** (opzione predefinita), se non si desidera attivare le funzioni di risparmio energia.
- **Casa/Ufficio**, se si usa il computer a casa o in ufficio e non è richiesto un consistente risparmio energia.
- **Presentazione**, se si desidera che il computer sia in esecuzione senza interruzioni (nessun risparmio energia).
- **Gestione min. risparmio energia**, se si desidera impostare un risparmio energia minimo per il computer.
- **Batteria max.**, se il computer utilizzato è un portatile alimentato a batteria per periodi prolungati.

Per modificare le impostazioni predefinite di una combinazione, fare clic sulla casella di riepilogo a discesa nei campi **Spegni il monitor**, **Disattiva i dischi rigidi**, **Standby** o **Sospensione**, quindi selezionare un periodo di inattività dagli elenchi corrispondenti. La modifica del timeout per un campo della combinazione è permanente, ossia il valore impostato diventa quello predefinito per la combinazione a meno che non si selezioni il pulsante **Salva con nome** e si immetta un nuovo nome per la combinazione modificata.

➡ **AVVISO:** se per il disco rigido si imposta un timeout inferiore a quello del monitor, il computer potrebbe sembrare bloccato. Per sbloccarlo, premere un tasto della tastiera o fare clic con il mouse. Per evitare questo inconveniente, impostare sempre il timeout per il monitor su un valore superiore al timeout del disco rigido.

Scheda Avanzate

La scheda **Avanzate** consente di eseguire le operazioni descritte di seguito:

- Inserimento dell'icona delle opzioni di risparmio energia  sulla barra delle applicazioni di Windows per un rapido accesso.
- Configurazione del computer in modo che richieda la password di Windows prima di uscire dalla modalità standby o dalla modalità sospensione
- Programmazione del pulsante di accensione in modo che la pressione attivi la modalità standby o sospensione, oppure spenga il computer.

Per impostare queste funzioni, fare clic su un'opzione dalla casella di riepilogo a discesa corrispondente, quindi su **OK**.

Scheda Sospensione

La scheda **Sospensione** consente di attivare la modalità sospensione. Per utilizzare le impostazioni della modalità sospensione definite nella scheda **Combinazioni risparmio energia**, fare clic sulla casella di controllo **Attiva sospensione** nella scheda **Sospensione**.

Per ulteriori informazioni sulle opzioni di risparmio energia:

- 1 Fare clic sul pulsante **Start**, quindi scegliere **Guida in linea e supporto tecnico**.
- 2 Nella finestra **Guida in linea e supporto tecnico**, fare clic su **Prestazioni e manutenzione**.
- 3 Nella finestra **Prestazioni e manutenzione**, fare clic su **Gestione del risparmio di energia per il computer**.

Attivazione della tecnologia Cool 'n' Quiet™

La tecnologia Cool 'n' Quiet controlla le prestazioni del processore del computer in modo dinamico, regolando automaticamente la frequenza operativa e la tensione in base all'operazione in corso. Quando un'applicazione non richiede il livello massimo di prestazioni, è possibile risparmiare una quantità significativa di energia. Il rendimento è progettato per essere comunque reattivo, con prestazioni massime del processore quando necessario e risparmi automatici quando possibile.

- 1 Accedere al programma di configurazione del sistema e abilitare la tecnologia Cool 'n' Quiet mediante le opzioni Power Management (vedere "Programma di configurazione del sistema" a pagina 122).
- 2 Fare clic su **Start** → **Impostazioni** → **Pannello di controllo** → **Opzioni risparmio di energia** per accedere alla finestra **Proprietà - Opzioni risparmio energia**.
- 3 Nella scheda **Combinazioni risparmio energia**, fare clic sul menu a discesa omonimo e selezionare **Gestione min. risparmio energia**, quindi fare clic su **OK**.

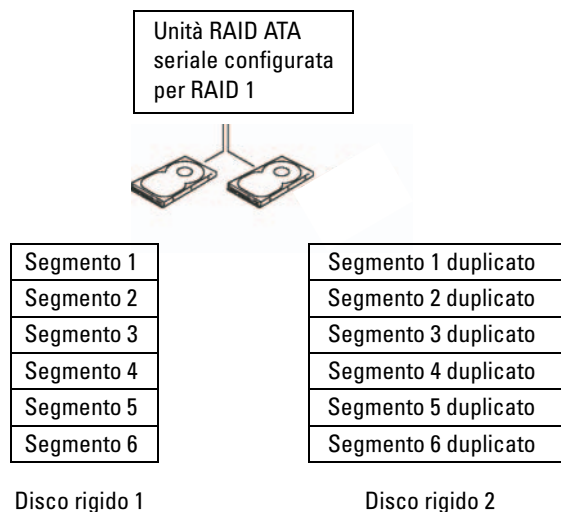
Informazioni sulle configurazioni RAID

Questa sezione fornisce una panoramica della configurazione RAID, che è possibile selezionare al momento dell'acquisto del computer. Il computer supporta il livello RAID 1, consigliato per gli utenti che desiderano un livello elevato di integrità dei dati.


Le unità di una configurazione RAID devono avere la stessa dimensione per evitare che nell'unità di dimensioni maggiori rimanga spazio non allocato e quindi inutilizzabile.

Configurazione RAID 1

Il livello RAID 1 utilizza una tecnica di archiviazione per la ridondanza dei dati nota come “mirroring” per migliorare l’integrità dei dati. I dati scritti sull’unità primaria vengono duplicati, ovvero ne viene eseguita una copia speculare (“mirror”), sulla seconda unità appartenente alla configurazione. Una configurazione RAID livello 1 comporta velocità di accesso ai dati inferiori ma notevoli vantaggi per quanto riguarda la ridondanza dei dati.



In caso di mancato funzionamento di una delle due unità, le operazioni di lettura e scrittura successive vengono eseguite sull’unità funzionante. È quindi possibile ricreare un’unità sostitutiva con i dati dell’unità funzionante.

 **NOTA:** nella modalità RAID 1, la dimensione della configurazione corrisponde infatti alla capacità dell’unità di dimensioni inferiori all’interno della configurazione.


Configurazione dei dischi rigidi per RAID

Il computer può essere configurato per RAID anche se la configurazione RAID non è stata richiesta al momento dell’acquisto. Per una descrizione dei livelli RAID e dei loro requisiti, vedere “Informazioni sulle configurazioni RAID” a pagina 32. Per informazioni su come installare un disco rigido, vedere “Dischi rigidi” a pagina 97.


Per configurare i dischi rigidi RAID, utilizzare l'utilità Nvidia MediaShield ROM e viene eseguito *prima* di installare il sistema operativo sull'unità disco rigido.

Prima dell'esecuzione delle due procedure, è necessario attivare la modalità RAID.

Attivazione della modalità RAID


- 1 Accedere al programma di configurazione del sistema (vedere “Accesso al programma di configurazione del sistema” a pagina 122).
- 2 Utilizzare i tasti freccia SU e GIÙ per evidenziare **Drives** (Unità), quindi premere <Invio>.
- 3 Premere i tasti freccia SU e GIÙ per evidenziare l'opzione **SATA Operation** (Funzionamento SATA), quindi premere <Invio>.
- 4 Premere i tasti freccia SU e GIÙ per evidenziare l'opzione **RAID On** (RAID attivo), quindi premere <Invio>.
 **NOTA:** per ulteriori informazioni sulle opzioni RAID, vedere “Opzioni del programma di configurazione del sistema” a pagina 123.
- 5 Premere <Esc>, utilizzare i tasti freccia DESTRA e SINISTRA per evidenziare **Save/Exit** (Salva/Esci), quindi premere <Invio> per uscire dal programma di configurazione del sistema e riprendere il processo di avvio.

Uso dell'utilità Nvidia MediaShield ROM

-  **AVVISO:** la procedura seguente provoca la perdita di tutti i dati presenti sui dischi rigidi. Prima di proseguire, eseguire il backup dei dati che non si desidera perdere.

Per creare una configurazione RAID, è possibile utilizzare dischi rigidi di qualunque dimensione. Tuttavia, è preferibile disporre di unità delle stesse dimensioni. Per una descrizione dei livelli RAID, vedere “Informazioni sulle configurazioni RAID” a pagina 32. Per informazioni su come installare un disco rigido, vedere “Installazione di un disco rigido” a pagina 99.


- 1 Abilitare RAID per ogni disco rigido applicabile del computer (vedere “Attivazione della modalità RAID” a pagina 34).
- 2 Riavviare il computer.
- 3 Premere <Ctrl><N> alla richiesta di accedere al RAID BIOS.

 **NOTA:** se si attende troppo a lungo e sullo schermo appare il logo del sistema operativo, attendere la visualizzazione del desktop di Microsoft Windows, quindi arrestare il sistema e riprovare.

Viene visualizzata la finestra **Define a New Array** (Definisci un nuovo array).


- 4 Premere <Tab> per evidenziare il campo **RAID Mode** (Modalità RAID).
Per creare una configurazione RAID 1, utilizzare i tasti freccia per selezionare **Mirroring**.
- 5 Premere <Tab> per evidenziare il campo **Free Disks** (Dischi liberi).

6 Utilizzare i tasti freccia SU E GIÙ per selezionare un disco rigido da includere nell'array RAID, quindi utilizzare il tasto freccia DESTRA per spostare l'unità selezionata dal campo **Free Disks** al campo **Array Disks** (Dischi dell'array). Ripetere l'operazione per tutti i dischi che si desidera includere nell'array RAID.

 **NOTA:** il computer supporta un massimo di due unità per l'array RAID 1.

7 Una volta assegnati i dischi rigidi a un array, premere <F9>.

Viene visualizzata la richiesta di cancellare i dati dei dischi (**Clear disk data**).


 **AVVISO:** l'operazione seguente provoca la perdita di tutti i dati presenti sulle unità selezionate.

8 Premere <Y> per cancellare tutti i dati sulle unità selezionate.

Viene visualizzata la finestra **Array List** (Elenco array).

9 Per esaminare i dettagli dell'array che si sta configurando, utilizzare i tasti freccia per evidenziare l'array nella finestra **Array Detail** (Dettaglio array) e premere <Invio>.

Viene visualizzata la finestra **Array List**.

 **NOTA:** per eliminare un array, selezionarlo con i tasti freccia e premere <D>.

10 Premere <Invio> per tornare alla schermata precedente.

11 Premere <Ctrl><X> per uscire dal RAID BIOS.

Uso di Nvidia MediaShield

Nvidia MediaShield consente di visualizzare e gestire le configurazioni RAID.

Ricostruzione di una configurazione RAID

Se uno dei dischi rigidi in un array RAID è guasto o danneggiato, è possibile ricostruire l'array ripristinando i dati su un'unità sostitutiva.



NOTA: la ricostruzione di un array può essere eseguita solo sulle configurazioni RAID 1.

- 1 Eseguire Nvidia MediaShield.
- 2 Fare clic per selezionare la configurazione RAID (**Mirroring**) nella finestra dell'utilità di gestione.
- 3 Fare clic su **Rebuild Array** (Ricostruisci array) nel pannello **System Tasks** (Operazioni di sistema). Viene visualizzata la procedura guidata **NVIDIA Rebuild Array Wizard**.
- 4 Fare clic su **Next** (Avanti).
- 5 Selezionare il disco rigido da ricostruire facendo clic sulla casella di controllo corrispondente.
- 6 Fare clic su **Next** (Avanti).
- 7 Fare clic su **Finish** (Fine).

Viene visualizzata la finestra dell'utilità di gestione RAID MediaShield, che visualizza lo stato del processo di ricostruzione.



NOTA: durante la ricostruzione dell'array è possibile utilizzare normalmente il computer.



NOTA: per ricostruire un array, è possibile utilizzare qualsiasi disco libero disponibile abilitato per RAID.


Risoluzione dei problemi

Suggerimenti per la risoluzione dei problemi

Attenersi ai seguenti suggerimenti per la risoluzione dei problemi inerenti al computer.

- Se prima che si verificasse il problema è stato aggiunto o rimosso un componente, verificare le procedure di installazione e assicurarsi che il componente sia stato installato correttamente.
- Se una periferica non funziona, assicurarsi che sia collegata correttamente.
- Se sullo schermo viene visualizzato un messaggio di errore, trascriverlo esattamente. Questo messaggio potrebbe fornire informazioni determinanti per la diagnosi e la risoluzione del problema da parte del personale del supporto tecnico.
- Se si verifica un errore all'interno di un programma, consultare la documentazione di tale programma.

Problemi relativi alla pila

 **ATTENZIONE:** se una pila nuova non viene installata correttamente, potrebbe esplodere. Sostituire la pila con una dello stesso tipo o di tipo equivalente consigliato dal produttore. Smaltire le pile usate secondo le istruzioni del produttore.

 **ATTENZIONE:** prima di eseguire le procedure descritte in questa sezione, leggere le istruzioni di sicurezza riportate nella *Guida alle informazioni sul prodotto*.

SOSTITUIRE LA PILA. Se dopo aver acceso il computer è necessario ripristinare ripetutamente le informazioni relative alla data e all'ora o se all'avvio viene visualizzata una data o un'ora non corretta, sostituire la pila (vedere "Sostituzione della pila" a pagina 115). Se la pila continua a non funzionare correttamente, contattare Dell (vedere "Come contattare Dell" a pagina 135).

Problemi relativi alle unità

 **ATTENZIONE:** prima di eseguire le procedure descritte in questa sezione, leggere le istruzioni di sicurezza riportate nella *Guida alle informazioni sul prodotto*.

ACCERTARSI CHE MICROSOFT® WINDOWS® RICONOSCA L'UNITÀ. Fare clic sul pulsante Start, quindi su **Risorse del computer**. Se l'unità disco floppy, CD o DVD non è presente in elenco, eseguire una scansione completa con il software antivirus e rimuovere gli eventuali virus. A volte i virus possono impedire il riconoscimento delle unità da parte di Windows.

VERIFICARE CHE L'UNITÀ SIA ABILITATA NEL PROGRAMMA DI CONFIGURAZIONE DEL SISTEMA.

Vedere “Programma di configurazione del sistema” a pagina 122.

VERIFICARE IL FUNZIONAMENTO DELL'UNITÀ.

- Inserire un altro disco floppy, CD o DVD per scartare la possibilità che quello precedente sia difettoso.
- Inserire un supporto avviabile e riavviare il computer.

PULIRE L'UNITÀ O IL DISCO. Vedere “Pulizia del computer” a pagina 132.


CONTROLLARE LE CONNESSIONI DEI CAVI.


ESEGUIRE L'UTILITÀ HARDWARE TROUBLESHOOTER (RISOLUZIONE DEI PROBLEMI HARDWARE).

Vedere “Risoluzione delle incompatibilità software e hardware” a pagina 63.

ESEGUIRE IL PROGRAMMA DELL DIAGNOSTICS. Vedere “Dell Diagnostics” a pagina 59.

Problemi relativi all'unità CD e DVD

 **NOTA:** le vibrazioni generate dalle unità CD o DVD ad alta velocità sono normali, anche se rumorose, e pertanto non indicano un difetto dell'unità o del supporto CD o DVD.

 **NOTA:** a causa della diffusione di diversi formati di dischi nei diversi paesi, non tutti i DVD sono riproducibili in qualsiasi unità.

REGOLARE IL VOLUME DI WINDOWS.

- Fare clic sull'icona raffigurante un altoparlante nell'angolo inferiore destro dello schermo.
- Accertarsi che il volume sia regolato su un livello udibile facendo clic sul dispositivo di scorrimento e trascinandolo verso l'alto.
- Accertarsi che la riproduzione dell'audio non sia disattivata facendo clic su tutte le caselle selezionate.

CONTROLLARE GLI ALTOPARLANTI E IL SUBWOOFER. Vedere “Problemi relativi all'audio e agli altoparlanti” a pagina 51.

Problemi di scrittura su un'unità CD/DVD-RW

CHIUDERE GLI ALTRI PROGRAMMI. L'unità CD/DVD-RW deve ricevere un flusso di dati costante durante l'operazione di scrittura. Se il flusso si interrompe, si verifica un errore. Chiudere tutti i programmi prima di scrivere sull'unità CD-RW/DVD-RW.

DISATTIVARE LA MODALITÀ STANDBY IN WINDOWS PRIMA DI ESEGUIRE L'OPERAZIONE DI SCRITTURA SU UN CD-RW/DVD-RW.

- 1 Fare clic sul pulsante Start, quindi su Pannello di controllo.
- 2 In Scegliere una categoria, fare clic su Prestazioni e manutenzione.
- 3 In o un'icona del Pannello di controllo, fare clic su Opzioni risparmio energia.
- 4 Nella scheda Combinazioni risparmio energia, selezionare Sempre attivo.

Problemi relativi al disco rigido

ESEGUIRE L'UTILITÀ CONTROLLO DISCO.

- 1 Fare clic sul pulsante **Start**, quindi su **Risorse del computer**.
- 2 Fare clic con il pulsante destro del mouse su **Disco locale C:**.
- 3 Scegliere **Proprietà**.
- 4 Selezionare la scheda **Strumenti**.
- 5 Nella casella di gruppo **Controllo errori**, fare clic su **Esegui ScanDisk**.
- 6 Fare clic su **Cerca i settori danneggiati e tenta il ripristino**.
- 7 Fare clic su **Start**.

Problemi relativi alla posta elettronica, al modem e a Internet



ATTENZIONE: prima di eseguire le procedure descritte in questa sezione, leggere le istruzioni di sicurezza riportate nella *Guida alle informazioni sul prodotto*.



NOTA: collegare il modem esclusivamente a una linea telefonica analogica, poiché non funziona se collegato a una rete telefonica digitale.

VERIFICARE LE IMPOSTAZIONI DI SICUREZZA DI MICROSOFT OUTLOOK® EXPRESS. Se non si riesce ad aprire gli allegati dei messaggi di posta elettronica, seguire la procedura descritta:

- 1 In Outlook Express, fare clic su **Strumenti**, scegliere **Opzioni**, quindi fare clic su **Protezione**.
- 2 Deselezionare l'opzione **Non consentire salvataggio o apertura di allegati che potrebbero contenere virus**.

CONTROLLARE LA CONNESSIONE ALLA LINEA TELEFONICA.

CONTROLLARE LA PRESA TELEFONICA.

COLLEGARE IL MODEM DIRETTAMENTE ALLO SPINOTTO A MURO DELLA LINEA TELEFONICA.

UTILIZZARE UNA LINEA TELEFONICA DIFFERENTE.

- Verificare che la linea telefonica sia collegata allo spinotto presente sul modem. Lo spinotto è riconoscibile da un'etichetta verde o da un'icona a forma di connettore.
- Accertarsi che il connettore della linea telefonica scatti in posizione quando viene inserito nel modem.
- Scollegare la linea telefonica dal modem e collegarla direttamente a un telefono. Verificare la presenza del segnale di linea.
- Se sulla stessa linea sono presenti altri dispositivi telefonici quali segreterie telefoniche, fax dedicati, dispositivi di protezione da sovracorrente o sdoppiatori di linea, escluderli e utilizzare il telefono per collegare direttamente il modem allo spinotto a muro della linea telefonica. Se si sta utilizzando un cavo di 3 metri o di lunghezza superiore, provare a sostituirlo con uno più corto.

ESEGUIRE IL PROGRAMMA DI DIAGNOSTICA MODEM HELPER. Fare clic sul pulsante **Start**, scegliere **Tutti i programmi**, quindi fare clic su **Modem Helper**. Seguire le istruzioni visualizzate per identificare e risolvere i problemi del modem. (Modem Helper non è disponibile su tutti i computer).

VERIFICARE SE È STATA STABILITA LA COMUNICAZIONE TRA IL MODEM E WINDOWS.

- 1 Fare clic sul pulsante **Start**, quindi su **Pannello di controllo**.
 - 2 Fare clic su **Stampanti e altro hardware**.
 - 3 Fare clic su **Opzioni modem e telefono**.
 - 4 Selezionare la scheda **Modem**.
 - 5 Fare clic sulla porta COM del modem in uso.
 - 6 Fare clic su **Proprietà**, selezionare la scheda **Diagnostica**, quindi fare clic su **Interroga modem** per controllare se il modem è in grado di comunicare con Windows.
- Se tutti i comandi ricevono una risposta, il modem funziona correttamente.

VERIFICARE DI DISPORRE DI UNA CONNESSIONE A INTERNET ATTIVA. Accertarsi di aver sottoscritto un abbonamento con un provider di servizi Internet. Aprire il programma di posta elettronica Outlook Express e fare clic su **File**. Se accanto all'opzione **Non in linea** è presente un segno di spunta, fare clic sull'opzione per rimuoverlo e connettersi a Internet. Per informazioni, contattare il provider di servizi Internet.

Messaggi di errore

Se il messaggio non è incluso nell'elenco riportato di seguito, consultare la documentazione del sistema operativo o del programma in esecuzione al momento della visualizzazione del messaggio.

A FILENAME CANNOT CONTAIN ANY OF THE FOLLOWING CHARACTERS: (UN NOME DI FILE NON PUÒ CONTENERE I SEGUENTI CARATTERI:) \ / : * ? " < > |. Non utilizzare i caratteri indicati per i nomi di file.

A REQUIRED .DLL FILE WAS NOT FOUND (FILE .DLL NON TROVATO). Non è possibile trovare un file essenziale per l'esecuzione del programma che si sta tentando di aprire. Per rimuovere e reinstallare il programma, seguire la procedura descritta.

- 1 Fare clic sul pulsante **Start**, scegliere **Pannello di controllo**, quindi fare clic su **Installazione applicazioni**.
- 2 Selezionare il programma che si desidera eliminare.
- 3 Fare clic sull'icona **Cambia/Rimuovi programmi**.
- 4 Per informazioni sull'installazione, consultare la documentazione fornita con il programma.

ALERT! AIR TEMPERATURE SENSOR NOT DETECTED (ATTENZIONE! SENSORE DELLA TEMPERATURA DELL'ARIA NON RILEVATO). Per tutti i tipi di computer a eccezione del modello di piccolo formato, verificare che tutti i cavi siano saldamente collegati al pannello di I/O e alla scheda di sistema, quindi riavviare il sistema. Se questa operazione non risolve il problema o se si utilizza un computer di piccolo formato, contattare Dell (vedere “Come contattare Dell” a pagina 135).

lettera unità:\ IS NOT ACCESSIBLE. THE DEVICE IS NOT READY (“LETTERA UNITÀ” NON ACCESSIBILE. PERIFERICA NON PRONTA). Non è possibile leggere il disco nell'unità. Inserire un altro disco e riprovare.

INSERT BOOTABLE MEDIA (INSERIRE SUPPORTO AVVIABILE). Inserire un disco floppy o un CD avviabile.

NON-SYSTEM DISK ERROR (ERRORE: DISCO NON DI SISTEMA). Rimuovere il disco floppy dall'unità e riavviare il computer.

NOT ENOUGH MEMORY OR RESOURCES. CLOSE SOME PROGRAMS AND TRY AGAIN. (MEMORIA O RISORSE INSUFFICIENTI. CHIUDERE ALCUNI PROGRAMMI E RIPROVARE). Chiudere tutte le finestre e aprire il programma che si desidera utilizzare. A volte può essere necessario riavviare il computer per ripristinarne le risorse. In tal caso, eseguire per primo il programma che si desidera utilizzare.

OPERATING SYSTEM NOT FOUND (SISTEMA OPERATIVO NON TROVATO). Contattare Dell (vedere “Come contattare Dell” a pagina 135).

Problemi relativi alla tastiera



ATTENZIONE: prima di eseguire le procedure descritte in questa sezione, leggere le istruzioni di sicurezza riportate nella *Guida alle informazioni sul prodotto*.

CONTROLLARE IL CAVO DELLA TASTIERA.

- Accertarsi che il cavo della tastiera sia collegato correttamente al computer.
- Spegnerne il computer (vedere “Spegnimento del computer” a pagina 69), ricollegare il cavo della tastiera come illustrato nel diagramma di configurazione fornito con il computer, quindi riavviare il computer.
- Controllare che il connettore del cavo non presenti piedini piegati o rotti oppure cavi danneggiati o deteriorati, quindi riavviare il computer. Raddrizzare i piedini piegati.
- Rimuovere gli eventuali cavi di prolunga e collegare la tastiera direttamente al computer.

VERIFICARE IL FUNZIONAMENTO DELLA TASTIERA. Collegare una tastiera al computer e verificarne il funzionamento.

VERIFICARE CHE LE PORTE USB SIANO ABILITATE NEL PROGRAMMA DI CONFIGURAZIONE DEL SISTEMA. Vedere “Programma di configurazione del sistema” a pagina 122.

ESEGUIRE L’UTILITÀ HARDWARE TROUBLESHOOTER (RISOLUZIONE DEI PROBLEMI HARDWARE).
Vedere “Risoluzione delle incompatibilità software e hardware” a pagina 63.

Blocco del sistema e problemi relativi al software


 **ATTENZIONE:** prima di eseguire le procedure descritte in questa sezione, leggere le istruzioni di sicurezza riportate nella *Guida alle informazioni sul prodotto*.

Il computer non si avvia

CONTROLLARE GLI INDICATORI DI DIAGNOSTICA. Vedere “Indicatori di diagnostica” a pagina 55.

ACCERTARSI CHE IL CAVO DI ALIMENTAZIONE SIA COLLEGATO SALDAMENTE AL COMPUTER E ALLA PRESA ELETTRICA.

Il computer non risponde

 **AVVISO:** per evitare una possibile perdita di dati, chiudere la sessione di lavoro del sistema operativo per arrestare il sistema.

SPEGNERE IL COMPUTER. Se il computer non risponde alla pressione di un tasto o al movimento del mouse, premere il pulsante di accensione per almeno 8-10 secondi fino allo spegnimento del computer, quindi riavviare il computer.

Il programma non risponde

TERMINARE IL PROGRAMMA.

- 1 Premere contemporaneamente <Ctrl><Maiusc><Esc>.
- 2 Fare clic su **Applicazioni**.
- 3 Selezionare il programma che non risponde.
- 4 Fare clic su **Termina operazione**.

Un programma si blocca ripetutamente



NOTA: in genere, insieme a un programma vengono fornite le istruzioni di installazione nella relativa documentazione o su un disco floppy o un CD.

CONSULTARE LA DOCUMENTAZIONE FORNITA CON IL SOFTWARE. Se necessario, disinstallare e reinstallare il programma.

Il programma è stato sviluppato per una versione precedente del sistema operativo Microsoft® Windows®

ESEGUIRE VERIFICA GUIDATA COMPATIBILITÀ PROGRAMMI.

L'utilità Verifica guidata compatibilità programmi consente di configurare un programma in modo che venga eseguito in un ambiente simile a quello dei sistemi operativi non Windows XP.

- 1 Fare clic sul pulsante **Start**, scegliere **Tutti i programmi** → **Accessori**, quindi fare clic su **Verifica guidata compatibilità programmi**.
- 2 Nella schermata di benvenuto, fare clic su **Avanti**.
- 3 Seguire le istruzioni visualizzate.

Lo schermo diventa blu

SPEGNERE IL COMPUTER. Se il computer non risponde alla pressione di un tasto o al movimento del mouse, premere il pulsante di accensione per almeno 8-10 secondi fino allo spegnimento del computer, quindi riavviare il computer.

Altri problemi relativi al software

PER INFORMAZIONI SULLA RISOLUZIONE DEI PROBLEMI, CONSULTARE LA DOCUMENTAZIONE FORNITA CON IL SOFTWARE O CONTATTARE IL PRODUTTORE DEL SOFTWARE.

- Verificare che il programma sia compatibile con il sistema operativo installato sul computer.
- Verificare che il computer soddisfi i requisiti hardware minimi necessari per l'esecuzione del software. Per informazioni, consultare la documentazione fornita con il software.
- Accertarsi di aver installato e configurato correttamente il programma.
- Verificare che i driver di periferica non siano incompatibili con il programma.
- Se necessario, disinstallare e reinstallare il programma.

ESEGUIRE IMMEDIATAMENTE UN BACKUP DEI FILE.

ESEGUIRE UN PROGRAMMA ANTIVIRUS PER VERIFICARE LA PRESENZA DI VIRUS SU DISCO RIGIDO, DISCHI FLOPPY O CD.

SALVARE E CHIUDERE I FILE APERTI, USCIRE DA TUTTI I PROGRAMMI IN ESECUZIONE E ARRESTARE IL SISTEMA UTILIZZANDO IL MENU START.

Problemi relativi al lettore di schede flash

NESSUNA LETTERA DI UNITÀ ASSEGNATA.

Quando rileva il lettore di schede flash, Microsoft Windows XP assegna automaticamente alla periferica la lettera dell'unità logica successiva a tutte le altre unità fisiche del sistema. Se l'unità logica successiva alle unità fisiche è associata a un'unità di rete, Windows XP non assegna automaticamente la lettera di unità al lettore di schede flash.

Per assegnare manualmente un'unità al lettore di schede flash:

- 1** Fare clic con il pulsante destro del mouse su **Risorse del computer** e scegliere **Gestione**.
- 2** Selezionare l'opzione **Gestione disco**.
- 3** Nel riquadro a destra, fare clic con il pulsante destro del mouse sulla lettera di unità che si desidera modificare.
- 4** Selezionare **Cambia lettera e percorso di unità**.
- 5** Dalla casella di riepilogo a discesa, selezionare la nuova lettera di unità che si desidera assegnare al lettore di schede flash.
- 6** Fare clic su **OK** per confermare la selezione.

NOTA: il lettore di schede flash viene visualizzato come unità mappata solo quando è collegato al computer. Ognuno dei quattro slot del lettore è mappato a un'unità anche se non è inserito alcun supporto. Se si tenta di accedere al lettore di schede flash quando non è inserito alcun supporto, viene richiesto di inserirne uno.

LA PERIFERICA FLEXBAY È DISATTIVATA.

L'opzione di disattivazione della periferica **FlexBay** è disponibile nel BIOS solo quando tale periferica è installata. Se è installata fisicamente ma non funziona, verificare che sia attivata nel BIOS.

Problemi di memoria

 **ATTENZIONE:** prima di eseguire le procedure descritte in questa sezione, leggere le istruzioni di sicurezza riportate nella *Guida alle informazioni sul prodotto*.

SE VIENE VISUALIZZATO UN MESSAGGIO CHE INFORMA CHE LA MEMORIA È INSUFFICIENTE.

- Salvare e chiudere i file aperti e uscire da tutti i programmi non in uso per cercare di risolvere il problema.
- Per conoscere i requisiti minimi di memoria, consultare la documentazione fornita con il software. Se necessario, installare memoria aggiuntiva (vedere “Installazione della memoria” a pagina 76).
- Rimuovere e reinstallare i moduli di memoria (vedere “Installazione della memoria” a pagina 76) per accertarsi che il computer comunichi correttamente con la memoria.
- Eseguire il programma Dell Diagnostics (vedere “Dell Diagnostics” a pagina 59).

IN CASO DI ULTERIORI PROBLEMI RELATIVI ALLA MEMORIA.

- Rimuovere e reinstallare i moduli di memoria (vedere “Installazione della memoria” a pagina 76) per accertarsi che il computer comunichi correttamente con la memoria.
- Accertarsi di aver seguito le istruzioni per l’installazione della memoria (vedere “Installazione della memoria” a pagina 76).
- Il computer supporta la memoria DDR2. Per ulteriori informazioni su questo tipo di memoria, vedere “Memoria” a pagina 117.
- Eseguire il programma Dell Diagnostics (vedere “Dell Diagnostics” a pagina 59).

Problemi relativi al mouse

 **ATTENZIONE:** prima di eseguire le procedure descritte in questa sezione, leggere le istruzioni di sicurezza riportate nella *Guida alle informazioni sul prodotto*.

PULIRE IL MOUSE. Per istruzioni sulla pulizia del mouse, vedere “Mouse” a pagina 132.

CONTROLLARE IL CAVO DEL MOUSE.

- 1 Rimuovere gli eventuali cavi di prolunga e collegare il mouse direttamente al computer.
- 2 Ricollegare il cavo del mouse come illustrato nel diagramma di installazione fornito con il computer.

RIAVVIARE IL COMPUTER.

- 1** Premere contemporaneamente <Ctrl><Esc> per visualizzare il menu **Start**.
- 2** Scegliere **Spegni computer**, utilizzare i tasti di direzione della tastiera per evidenziare **Arresta il sistema** o **Spegni**, quindi premere <Invio>.
- 3** A computer spento, ricollegare il cavo del mouse come illustrato nel diagramma di installazione del computer.
- 4** Avviare il computer.

VERIFICARE CHE LE PORTE USB SIANO ABILITATE NEL PROGRAMMA DI CONFIGURAZIONE DEL SISTEMA. Vedere “Programma di configurazione del sistema” a pagina 122.

VERIFICARE IL FUNZIONAMENTO DEL MOUSE. Collegare un mouse al computer e verificarne il funzionamento.

CONTROLLARE LE IMPOSTAZIONI DEL MOUSE.

- 1** Fare clic sul pulsante **Start**, scegliere **Pannello di controllo**, quindi fare clic su **Stampanti e altro hardware**.
- 2** Fare clic su **Mouse**.
- 3** Regolare le impostazioni.

REINSTALLARE IL DRIVER DEL MOUSE. Vedere “Reinstallazione dei driver” a pagina 62.

ESEGUIRE L'UTILITÀ HARDWARE TROUBLESHOOTER (RISOLUZIONE DEI PROBLEMI HARDWARE).

Vedere “Risoluzione delle incompatibilità software e hardware” a pagina 63.

Problemi di rete

 **ATTENZIONE:** prima di eseguire le procedure descritte in questa sezione, leggere le istruzioni di sicurezza riportate nella *Guida alle informazioni sul prodotto*.

CONTROLLARE IL CONNETTORE DEL CAVO DI RETE. Accertarsi che il cavo di rete sia collegato saldamente al connettore di rete sul retro del computer e alla porta o periferica di rete.

CONTROLLARE GLI INDICATORI DI RETE SUL RETRO DEL COMPUTER. Se l'indicatore di integrità del collegamento è spento, la comunicazione di rete non è attiva. Sostituire il cavo di rete. Per una descrizione degli indicatori di rete, vedere “Controlli e indicatori” a pagina 120.

RIAVVIARE IL COMPUTER E ACCEDERE NUOVAMENTE ALLA RETE.

VERIFICARE LE IMPOSTAZIONI DI RETE. Contattare l'amministratore di rete o il responsabile della configurazione della rete per verificare che le impostazioni siano corrette e che la rete funzioni.

ESEGUIRE L'UTILITÀ HARDWARE TROUBLESHOOTER (RISOLUZIONE DEI PROBLEMI HARDWARE).

Vedere "Risoluzione delle incompatibilità software e hardware" a pagina 63.

Problemi di alimentazione

 **ATTENZIONE:** prima di eseguire le procedure descritte in questa sezione, leggere le istruzioni di sicurezza riportate nella *Guida alle informazioni sul prodotto*.

SE L'INDICATORE DI ALIMENTAZIONE È DI COLORE VERDE E IL COMPUTER NON RISPONDE.

Vedere "Indicatori di diagnostica" a pagina 55.

SE L'INDICATORE DI ALIMENTAZIONE È DI COLORE VERDE E LAMPEGGIA. Il computer è in modalità standby. Premere un tasto della tastiera, muovere il mouse o premere il pulsante di accensione per ripristinare il normale funzionamento del sistema.

SE L'INDICATORE DI ALIMENTAZIONE È SPENTO. Il computer è spento o non è alimentato.

- Scollegare il cavo di alimentazione e ricollegarlo al connettore sul retro del computer e alla presa elettrica.
- Se il computer è collegato a una presa multipla, accertarsi che quest'ultima sia collegata a una presa elettrica e sia accesa. Verificare che il computer si accenda correttamente anche senza i dispositivi di protezione elettrica, le prese multiple e i cavi di prolunga eventualmente utilizzati.
- Collegare alla presa elettrica un altro apparecchio, ad esempio una lampada, per verificare il corretto funzionamento della presa.
- Accertarsi che il cavo di alimentazione principale e quello del pannello anteriore siano collegati correttamente alla scheda di sistema (vedere "Componenti della scheda di sistema" a pagina 73).

SE L'INDICATORE DI ALIMENTAZIONE È DI COLORE AMBRA. È possibile che una periferica non funzioni o non sia stata installata correttamente.

- Accertarsi che il connettore del cavo di alimentazione (12 V) sia collegato correttamente alla scheda di sistema (vedere “Componenti della scheda di sistema” a pagina 73).
- Rimuovere e reinstallare i moduli di memoria (vedere “Installazione della memoria” a pagina 76).
- Rimuovere e reinstallare tutte le schede (vedere “Schede” a pagina 78).
- Rimuovere e reinstallare la scheda grafica, se disponibile (vedere “Schede PCI Express” a pagina 84).

SE L'INDICATORE DI ALIMENTAZIONE È DI COLORE AMBRA E LAMPEGGIA. Il computer è alimentato, ma è possibile che si siano verificati problemi di alimentazione interni.

- Accertarsi che il selettore di tensione sia impostato in modo compatibile con l'alimentazione c.a. disponibile localmente (se disponibile). Vedere “Vista posteriore del computer” a pagina 15.
- Accertarsi che il connettore del cavo di alimentazione (12 V) sia collegato correttamente alla scheda di sistema (vedere “Componenti della scheda di sistema” a pagina 73).

ELIMINARE EVENTUALI INTERFERENZE. Alcune possibili cause di interferenze sono:

- Cavi di prolunga di alimentazione, per tastiere e per mouse.
- Un numero eccessivo di periferiche collegate a una presa multipla.
- Più prese multiple collegate alla stessa presa elettrica.

Problemi di stampa



ATTENZIONE: prima di eseguire le procedure descritte in questa sezione, leggere le istruzioni di sicurezza riportate nella *Guida alle informazioni sul prodotto*.



NOTA: per ricevere assistenza tecnica per problemi con la stampante, contattare il produttore della stampante.

CONSULTARE LA DOCUMENTAZIONE DELLA STAMPANTE. Per informazioni sull'installazione e sulla risoluzione dei problemi, consultare la documentazione fornita con la stampante.

ACCERTARSI CHE LA STAMPANTE SIA ACCESA.

CONTROLLARE LE CONNESSIONI DEI CAVI DELLA STAMPANTE.

- Per informazioni sulle connessioni dei cavi della stampante, consultare la relativa documentazione.
- Accertarsi che il cavo della stampante sia collegato correttamente alla stampante e al computer (vedere “Installazione di una stampante” a pagina 17).

VERIFICARE IL FUNZIONAMENTO DELLA PRESA ELETTRICA. Collegare alla presa elettrica un altro apparecchio, ad esempio una lampada, per verificare il corretto funzionamento della presa.

ACCERTARSI CHE WINDOWS RICONOSCA LA STAMPANTE.

- 1** Fare clic sul pulsante **Start**, scegliere **Pannello di controllo**, quindi fare clic su **Stampanti e altro hardware**.
- 2** Fare clic su **Visualizzare le stampanti e le stampanti fax installate**.
Se la stampante è presente nell'elenco, fare clic con il pulsante destro del mouse sull'icona della stampante.
- 3** Fare clic su **Proprietà**, quindi selezionare la scheda **Porte**. Accertarsi che l'opzione **Stampa su:** sia impostata su **USB**.

REINSTALLARE IL DRIVER DELLA STAMPANTE. Per ulteriori informazioni, consultare la documentazione fornita con la stampante.

Problemi relativi allo scanner



ATTENZIONE: prima di eseguire le procedure descritte in questa sezione, leggere le istruzioni di sicurezza riportate nella *Guida alle informazioni sul prodotto*.



NOTA: in caso di problemi con lo scanner, contattare il produttore dello scanner per richiedere supporto tecnico.

CONSULTARE LA DOCUMENTAZIONE FORNITA CON LO SCANNER. Per informazioni sull'installazione e sulla risoluzione dei problemi, consultare la documentazione fornita con lo scanner.

SBLOCCARE LO SCANNER. Se lo scanner è munito di una linguetta o di un pulsante di blocco, accertarsi che sia nella posizione di sblocco.

RIAVVIARE IL COMPUTER E RIPROVARE A UTILIZZARE LO SCANNER.

CONTROLLARE LE CONNESSIONI DEI CAVI.

- Per informazioni sulle connessioni dei cavi, consultare la documentazione fornita con lo scanner.
- Accertarsi che i cavi dello scanner siano collegati saldamente allo scanner e al computer.

VERIFICARE CHE LO SCANNER SIA RICONOSCIUTO DA MICROSOFT WINDOWS.

1 Fare clic sul pulsante Start, scegliere Pannello di controllo, quindi fare clic su Stampanti e altro hardware.

2 Fare clic su Scanner e fotocamere digitali.


La presenza dello scanner nell'elenco indica che è riconosciuto da Windows.

REINSTALLARE IL DRIVER DELLO SCANNER. Per ulteriori informazioni, consultare la documentazione fornita con lo scanner.

Problemi relativi all'audio e agli altoparlanti

 **ATTENZIONE:** prima di eseguire le procedure descritte in questa sezione, leggere le istruzioni di sicurezza riportate nella *Guida alle informazioni sul prodotto*.

Nessun suono emesso dagli altoparlanti

 **NOTA:** la regolazione del volume di alcuni lettori MP3 ha la precedenza sulle impostazioni di Windows. Accertarsi di non aver abbassato o disattivato il volume dopo aver ascoltato brani MP3.

CONTROLLARE LE CONNESSIONI DEI CAVI DEGLI ALTOPARLANTI. Accertarsi che gli altoparlanti siano collegati correttamente come illustrato nel diagramma di installazione fornito con gli altoparlanti. Se si dispone di una scheda audio, assicurarsi che gli altoparlanti siano collegati a tale scheda.

VERIFICARE CHE SIA ATTIVATA LA SOLUZIONE AUDIO CORRETTA NEL PROGRAMMA DI CONFIGURAZIONE DEL BIOS. Vedere "Programma di configurazione del sistema" a pagina 122.

VERIFICARE CHE IL SUBWOOFER E GLI ALTOPARLANTI SIANO ACCESI. Consultare il diagramma di installazione fornito con gli altoparlanti. Se gli altoparlanti dispongono di comandi, regolare il volume, gli alti o i bassi per eliminare la distorsione.

REGOLARE IL VOLUME DI WINDOWS. Fare clic o doppio clic sull'icona raffigurante un altoparlante nell'angolo inferiore destro dello schermo. Accertarsi che il volume sia regolato su un livello udibile e la riproduzione del suono non sia stata disattivata.

SCOLLEGARE LE CUFFIE DAL RELATIVO CONNETTORE. Se le cuffie sono collegate all'apposito connettore sul pannello anteriore del computer, l'audio degli altoparlanti viene disattivato automaticamente.

VERIFICARE IL FUNZIONAMENTO DELLA PRESA ELETTRICA. Collegare alla presa elettrica un altro apparecchio, ad esempio una lampada, per verificare il corretto funzionamento della presa.

ELIMINARE POSSIBILI INTERFERENZE. Spegnerne ventilatori, lampade a fluorescenza o alogene situate in prossimità e verificare che non causino interferenze.

REINSTALLARE IL DRIVER AUDIO. Vedere “Reinstallazione manuale dei driver” a pagina 62.

ESEGUIRE L’UTILITÀ HARDWARE TROUBLESHOOTER (RISOLUZIONE DEI PROBLEMI HARDWARE).

Vedere “Risoluzione delle incompatibilità software e hardware” a pagina 63.

Nessun suono emesso dalle cuffie


CONTROLLARE LA CONNESSIONE DEL CAVO DELLE CUFFIE. Accertarsi che il cavo delle cuffie sia collegato saldamente al connettore per cuffie (vedere “Vista frontale del computer” a pagina 13).

REGOLARE IL VOLUME DI WINDOWS. Fare clic o doppio clic sull'icona raffigurante un altoparlante nell'angolo inferiore destro dello schermo. Accertarsi che il volume sia regolato su un livello udibile e la riproduzione del suono non sia stata disattivata.

VERIFICARE CHE SIA ATTIVATA LA SOLUZIONE AUDIO CORRETTA NEL PROGRAMMA DI CONFIGURAZIONE DEL BIOS. Vedere “Programma di configurazione del sistema” a pagina 122.

Problemi relativi al video e al monitor

 **ATTENZIONE:** prima di eseguire le procedure descritte in questa sezione, leggere le istruzioni di sicurezza riportate nella *Guida alle informazioni sul prodotto*.

 **NOTA:** per informazioni sulla risoluzione dei problemi, consultare la documentazione fornita con il monitor.

Se lo schermo non visualizza alcuna immagine

CONTROLLARE LE CONNESSIONI DEI CAVI DEL MONITOR.

- Accertarsi che il cavo video sia collegato come illustrato nel diagramma di installazione fornito con il computer.
Se è installata una scheda video opzionale, verificare che il cavo del monitor sia collegato alla scheda anziché al connettore video sulla scheda di sistema.
- Se si utilizza un cavo di prolunga e la rimozione dello stesso risolve il problema, significa che il cavo è difettoso.
- Scambiare i cavi di alimentazione del computer e del monitor per stabilire se il cavo di alimentazione è difettoso.
- Controllare se i piedini del connettore sono piegati o spezzati. È normale che nei connettori del cavo del monitor manchino alcuni piedini.

CONTROLLARE L'INDICATORE DI ALIMENTAZIONE DEL MONITOR. Se l'indicatore di alimentazione è spento, premere con decisione il pulsante per accertarsi che il monitor sia acceso. Se l'indicatore è acceso o lampeggia, il monitor è alimentato. Se lampeggia, premere un tasto sulla tastiera o muovere il mouse.

VERIFICARE IL FUNZIONAMENTO DELLA PRESA ELETTRICA. Collegare alla presa elettrica un altro apparecchio, ad esempio una lampada, per verificare il corretto funzionamento della presa.

CONTROLLARE GLI INDICATORI DI DIAGNOSTICA. Vedere "Indicatori di diagnostica" a pagina 55.

Se il testo visualizzato sullo schermo è difficile da leggere

VERIFICARE LE IMPOSTAZIONI DEL MONITOR. Per informazioni sulla regolazione del contrasto e della luminosità, sulla smagnetizzazione e sull'esecuzione della verifica automatica del monitor, consultare la documentazione fornita con il monitor.

ALLONTANARE IL SUBWOOFER DAL MONITOR. Se il sistema di altoparlanti include un subwoofer, accertarsi che quest'ultimo sia collocato ad almeno 60 cm dal monitor.

ALLONTANARE IL MONITOR DA FONTI DI ALIMENTAZIONE ESTERNE. Ventilatori, lampade a fluorescenza o alogene e altri dispositivi elettrici posti in prossimità del monitor possono provocare uno sfarfallio dell'immagine. Spegnerne tali dispositivi per determinare se causano interferenze.

RUOTARE IL MONITOR PER ELIMINARE IL RIFLESSO DELLA LUCE SOLARE E POSSIBILI INTERFERENZE.

REGOLARE LE IMPOSTAZIONI DELLO SCHERMO DI WINDOWS.









- 1 Fare clic sul pulsante **Start**, scegliere **Pannello di controllo**, quindi fare clic su **Aspetto e temi**.
- 2 Fare clic su **Schermo**, quindi selezionare la scheda **Impostazioni**.
- 3 Modificare i valori impostati per **Risoluzione dello schermo** e **Colori**.













Strumenti per la risoluzione dei problemi




Indicatori di diagnostica









 **ATTENZIONE:** prima di eseguire le procedure descritte in questa sezione, leggere le istruzioni di sicurezza riportate nella *Guida alle informazioni sul prodotto*.

Per fornire assistenza all'utente in merito alla risoluzione dei problemi, il pannello anteriore del computer presenta quattro indicatori luminosi contrassegnati dai numeri 1, 2, 3 e 4 (vedere "Vista frontale del computer" a pagina 13). Questi indicatori lampeggiano durante la normale procedura di avvio del computer. In caso di malfunzionamento del sistema, il colore e la sequenza degli indicatori cambiano per consentire l'identificazione del problema.

| Combinazioni degli indicatori | Descrizione del problema | Soluzione consigliata |
|---|--|--|
|     | <p>Computer spento o possibile guasto prima dell'avvio del BIOS.</p> <p>Gli indicatori di diagnostica non si accendono dopo che il computer ha avviato correttamente il sistema operativo.</p> | Collegare il computer a una presa elettrica funzionante e premere il pulsante di accensione. |
|     | Possibile errore a livello del processore. | Contattare Dell (vedere "Come contattare Dell" a pagina 135). |

| Combinazioni degli indicatori | Descrizione del problema | Soluzione consigliata |
|---|--|---|
|     | Moduli di memoria rilevati, ma possibile errore di memoria. | <ul style="list-style-type: none"> • Se risultano installati due o più moduli di memoria, rimuoverli, reinstallarne uno solo (vedere “Installazione della memoria” a pagina 76), quindi riavviare il sistema. Se il computer si avvia normalmente, reinstallare un altro modulo. Continuare fino a individuare il modulo difettoso o a reinstallare tutti i moduli senza errori. • Se disponibile, installare memoria perfettamente funzionante dello stesso tipo (vedere “Installazione della memoria” a pagina 76). • Se il problema persiste, contattare Dell (vedere “Come contattare Dell” a pagina 135). |
|     | Possibile guasto della scheda grafica. | <ul style="list-style-type: none"> • Se il computer dispone di una scheda grafica, rimuoverla, reinstallarla (vedere “Schede PCI Express” a pagina 84), quindi riavviare il sistema. • Se il problema persiste, installare una scheda grafica funzionante e riavviare il computer. • Se il problema persiste o il computer ha una scheda grafica integrata, contattare Dell (vedere “Come contattare Dell” a pagina 135). |
|     | Possibile errore del disco rigido o dell’unità disco floppy. | Scollegare e ricollegare tutti i cavi dati e di alimentazione, quindi riavviare il computer. |


| Combinazioni degli indicatori | Descrizione del problema | Soluzione consigliata |
|---|---|---|
|  | Possibile errore USB. | Reinstallare tutte le periferiche USB, controllare i collegamenti dei cavi, quindi riavviare il computer. |
|  | Nessun modulo di memoria rilevato. | <ul style="list-style-type: none"> • Se risultano installati due o più moduli di memoria, rimuoverli, reinstallarne uno solo (vedere “Installazione della memoria” a pagina 76), quindi riavviare il sistema. Se il computer si avvia normalmente, reinstallare un altro modulo. Continuare fino a individuare il modulo difettoso o a reinstallare tutti i moduli senza errori. • Se disponibile, installare memoria perfettamente funzionante dello stesso tipo (vedere “Installazione della memoria” a pagina 76). • Se il problema persiste, contattare Dell (vedere “Come contattare Dell” a pagina 135). |
|  | Moduli di memoria rilevati, ma possibile errore di configurazione o di compatibilità della memoria. | <ul style="list-style-type: none"> • Accertarsi che non esistano requisiti specifici per il posizionamento dei connettori o dei moduli di memoria (vedere “Istruzioni generali per l’installazione” a pagina 75). • Verificare che i moduli di memoria installati siano compatibili con il computer (vedere “Istruzioni generali per l’installazione” a pagina 75). • Se il problema persiste, contattare Dell (vedere “Come contattare Dell” a pagina 135). |

| Combinazioni degli indicatori | Descrizione del problema | Soluzione consigliata |
|---|---|--|
|     | <p>Errore di altro tipo.</p> | <ul style="list-style-type: none"> • Accertarsi che i cavi del disco rigido, dell'unità CD e dell'unità DVD siano correttamente collegati alla scheda di sistema (vedere "Unità" a pagina 95). • Se viene visualizzato un messaggio relativo a un errore generato da una periferica, quale l'unità disco floppy o il disco rigido, controllare la periferica per assicurarsi che funzioni correttamente. • Se il problema persiste, contattare Dell (vedere "Come contattare Dell" a pagina 135). |
|     | <p>Una volta completato il POST, tutti e quattro gli indicatori di diagnostica diventano verdi e si spengono per indicare la normale condizione di funzionamento.</p> | <p>Nessuna.</p> |

Dell Diagnostics

 **ATTENZIONE:** prima di eseguire le procedure descritte in questa sezione, leggere le istruzioni di sicurezza riportate nella *Guida alle informazioni sul prodotto*.

Se si verifica un problema relativo al computer, eseguire le verifiche descritte in “Risoluzione dei problemi” a pagina 37 ed eseguire il programma Dell Diagnostics prima di contattare Dell per richiedere assistenza tecnica.

 **AVVISO:** il programma Dell Diagnostics è utilizzabile solo con i computer Dell™.

- 1 Accendere (o riavviare) il computer.
- 2 Non appena viene visualizzato il logo DELL™, premere <F12>. Se si attende troppo a lungo e sullo schermo appare il logo del sistema operativo, attendere la visualizzazione del desktop di Microsoft® Windows®, quindi spegnere il computer (vedere “Spegnimento del computer” a pagina 69) e riprovare.
- 3 Quando viene visualizzato l’elenco delle unità di avvio, evidenziare **Boot to Utility Partition** (Avvio dalla partizione dello strumento di diagnostica) e premere <Invio>.
- 4 Alla visualizzazione del **menu principale** di Dell Diagnostics, scegliere il tipo di prova da eseguire.

Menu principale di Dell Diagnostics

- 1 Al termine del caricamento di Dell Diagnostics, nella schermata **Main Menu** (Menu principale) fare clic sull’opzione desiderata.

| Opzione | Funzione |
|---------------|--|
| Express Test | Esegue una prova veloce delle periferiche, che in genere richiede da 10 a 20 minuti e non prevede interazione da parte dell’utente. Eseguire Express Test come prima prova per determinare il problema nel più breve tempo possibile. |
| Extended Test | Esegue una verifica approfondita delle periferiche. L’esecuzione di questa prova richiede in genere almeno un’ora e all’utente viene richiesto di rispondere ad alcune domande. |
| Custom Test | Esegue la verifica di una periferica specifica. È possibile personalizzare le verifiche che si desidera eseguire. |
| Symptom Tree | Elenca i sintomi più comuni rilevati e consente di selezionare una prova in base al sintomo del problema riscontrato. |

- 2 Se durante la prova viene riscontrato un problema, viene visualizzato un messaggio contenente il codice di errore e la descrizione del problema. Annotare il codice di errore e la descrizione del problema e seguire le istruzioni visualizzate.

Se non è possibile risolvere la condizione di errore, contattare Dell (vedere “Come contattare Dell” a pagina 135).



NOTA: durante le prove, nella parte superiore di ogni schermata viene visualizzato il numero di servizio del computer, che viene richiesto dal personale del supporto tecnico quando l'utente contatta Dell.

- 3 Se si esegue una prova utilizzando l'opzione **Custom Test** (Prova personalizzata) o **Symptom Tree** (Elenco sintomi), selezionare la relativa scheda descritta nella tabella seguente per visualizzare ulteriori informazioni.

| Scheda | Funzione |
|---------------|--|
| Results | Visualizza i risultati della prova e le eventuali condizioni di errore rilevate. |
| Errors | Visualizza le condizioni di errore rilevate, i codici di errore e la descrizione del problema. |
| Help | Descrive la prova ed eventualmente indica i requisiti necessari per l'esecuzione della prova. |
| Configuration | Visualizza la configurazione hardware della periferica selezionata. Le informazioni di configurazione di tutte le periferiche visualizzate in Dell Diagnostics sono derivate dal programma di configurazione del sistema, dalla memoria e da varie prove interne e vengono visualizzate nell'elenco delle periferiche disponibile nel riquadro sinistro dello schermo. È tuttavia possibile che tale elenco non includa i nomi di tutti i componenti installati sul computer o di tutte le periferiche collegate. |
| Parameters | Consente di personalizzare la prova modificandone le impostazioni. |

- 4 Chiudere la schermata della prova per tornare alla schermata **Main Menu** (Menu principale). Per uscire da Dell Diagnostics e riavviare il computer, chiudere la schermata **Main Menu**.

Driver

Definizione di driver

Un driver è un programma che controlla una periferica, ad esempio una stampante, un mouse o una tastiera. Tutte le periferiche richiedono un driver.

Il driver funge da traduttore tra la periferica e qualsiasi programma che la utilizza. Ogni periferica dispone di un insieme di specifici comandi riconosciuti solo dal rispettivo driver.

Dell fornisce il computer con i driver necessari già installati, pertanto non è necessaria alcuna ulteriore installazione o configurazione.

Molti driver, ad esempio quelli della tastiera, vengono forniti con il sistema operativo Microsoft® Windows®. L'installazione di driver può risultare necessaria nei seguenti casi:

- Aggiornamento del sistema operativo
- Reinstallazione del sistema operativo
- Collegamento o installazione di una nuova periferica

Identificazione dei driver

Se si riscontra un problema con una periferica, stabilire se dipende dal driver e, se necessario, eseguire l'aggiornamento di quest'ultimo.

Windows XP

- 1 Fare clic sul pulsante **Start**, quindi su **Pannello di controllo**.
- 2 In **Scegliere una categoria**, fare clic su **Prestazioni e manutenzione**.
- 3 Fare clic su **Sistema**.
- 4 Nella finestra **Proprietà del sistema**, selezionare la scheda **Hardware**.
- 5 Fare clic su **Gestione periferiche**.
- 6 Scorrere l'elenco per identificare eventuali periferiche la cui icona è contrassegnata da un cerchio giallo con un punto esclamativo (!).

In tal caso, potrebbe essere necessario reinstallare il driver o installarne uno nuovo.

Reinstallazione dei driver



AVVISO: sul sito Web del supporto tecnico di Dell all'indirizzo support.dell.com è possibile trovare i driver approvati per i computer Dell. Se si installano driver provenienti da altre fonti, il computer potrebbe non funzionare correttamente.

Uso della funzione di ripristino driver di periferica di Windows XP

Se si verifica un problema con il computer dopo l'installazione o l'aggiornamento di un driver, utilizzare la funzione di ripristino dei driver di periferica di Windows XP per ripristinare la versione del driver installata precedentemente.

- 1 Fare clic sul pulsante **Start**, quindi su **Pannello di controllo**.
- 2 In **Scegliere una categoria**, fare clic su **Prestazioni e manutenzione**.
- 3 Fare clic su **Sistema**.
- 4 Nella finestra **Proprietà del sistema**, selezionare la scheda **Hardware**.
- 5 Fare clic su **Gestione periferiche**.
- 6 Fare clic con il pulsante destro del mouse sulla periferica per cui è stato installato il nuovo driver, quindi scegliere **Proprietà**.
- 7 Selezionare la scheda **Driver**.
- 8 Fare clic su **Ripristina driver**.

Nell'eventualità che l'esecuzione della funzione di ripristino dei driver di periferica non risolva il problema, utilizzare Ripristino configurazione di sistema per ripristinare la configurazione di sistema precedente all'installazione del nuovo driver (vedere "Uso di Ripristino configurazione di sistema di Microsoft Windows XP" a pagina 63).

Reinstallazione manuale dei driver

- 1 Dopo avere copiato i file del driver sul disco rigido, fare clic sul pulsante **Start**, quindi fare clic con il pulsante destro del mouse su **Risorse del computer**.
- 2 Scegliere **Proprietà**.
- 3 Selezionare la scheda **Hardware**, quindi fare clic su **Gestione periferiche**.
- 4 Fare doppio clic sul tipo di periferica di cui si desidera installare il driver.
- 5 Fare doppio clic sul nome della periferica per cui si desidera installare il driver.
- 6 Selezionare la scheda **Driver**, quindi fare clic su **Aggiorna driver**.
- 7 Fare clic su **Installa da un elenco o percorso specifico (per utenti esperti)**, quindi scegliere **Avanti**.
- 8 Fare clic sul pulsante **Sfoglia** e selezionare il percorso sul disco rigido in cui in precedenza sono stati estratti i file del driver.
- 9 Quando viene visualizzato il nome del driver appropriato, fare clic su **Avanti**.
- 10 Fare clic su **Fine** e riavviare il sistema.

Risoluzione delle incompatibilità software e hardware

Se durante l'installazione del sistema operativo non viene rilevata una periferica oppure viene rilevata e configurata in modo errato, è possibile utilizzare l'utilità Hardware Troubleshooter (Risoluzione dei problemi hardware) per risolvere i problemi di compatibilità.

Per risolvere le incompatibilità mediante la suddetta utilità, seguire la procedura descritta:

- 1 Fare clic sul pulsante **Start**, quindi scegliere **Guida in linea e supporto tecnico**.
- 2 Digitare **Hardware Troubleshooter** nella casella di testo **Cerca**, quindi fare clic sulla freccia per avviare la ricerca.
- 3 Nell'elenco **Risultati ricerca**, fare clic su **Hardware Troubleshooter**.
- 4 Nell'elenco **Risoluzione dei problemi dell'hardware**, fare clic su **Risoluzione di un conflitto hardware nel computer**, quindi fare clic su **Avanti**.

Ripristino del sistema operativo

È possibile ripristinare il sistema operativo seguendo i consigli illustrati di seguito.

- L'utilità Ripristino configurazione di sistema di Microsoft® Windows® consente di ripristinare una precedente configurazione operativa del computer senza modificare i file di dati. Può essere utilizzata come prima soluzione per il ripristino del sistema operativo e per recuperare i file di dati.
- L'utilità Dell PC Restore di Symantec consente di ripristinare la configurazione operativa del computer al momento dell'acquisto. Questa utilità elimina in modo permanente tutti i dati presenti sul disco rigido e rimuove tutte le applicazioni installate dall'utente. Utilizzare PC Restore solo se Ripristino configurazione di sistema non ha risolto i problemi relativi al sistema operativo.
- Se con il computer è stato fornito un CD del sistema operativo, è possibile utilizzarlo per ripristinare il sistema operativo. Utilizzare il CD *solo* se Ripristino configurazione di sistema non ha risolto i problemi relativi al sistema operativo.

Uso di Ripristino configurazione di sistema di Microsoft Windows XP

Il sistema operativo Microsoft Windows XP comprende l'utilità Ripristino configurazione di sistema, che consente di ripristinare una precedente configurazione operativa del computer senza modificare i file di dati, nel caso in cui modifiche all'hardware, al software o ad altre impostazioni di sistema abbiano reso il computer instabile. Per informazioni sull'uso di Ripristino configurazione di sistema, vedere Guida in linea e supporto tecnico di Windows. Per accedere a Guida in linea e supporto tecnico di Windows, vedere "Ricerca di informazioni" a pagina 9.



AVVISO: eseguire regolarmente il backup dei file di dati, poiché Ripristino configurazione di sistema non esegue il monitoraggio e il ripristino di tali file.



NOTA: le procedure descritte in questo manuale fanno riferimento alla visualizzazione predefinita di Windows e, di conseguenza, potrebbero non essere applicabili se si imposta la visualizzazione classica.

Creazione di un punto di ripristino

- 1 Fare clic sul pulsante **Start**, quindi scegliere **Guida in linea e supporto tecnico**.
- 2 Fare clic sul collegamento relativo a **Ripristino configurazione di sistema**.
- 3 Seguire le istruzioni visualizzate.

Ripristino di uno stato operativo precedente del computer

Se in seguito all'installazione di un driver di periferica si verificano dei problemi, utilizzare la funzione di ripristino del driver (vedere "Uso della funzione di ripristino driver di periferica di Windows XP" a pagina 62) per risolvere il problema. Se il problema persiste, utilizzare Ripristino configurazione di sistema.



AVVISO: prima di ripristinare una configurazione precedente del computer, salvare e chiudere tutti i file aperti e uscire da tutti i programmi in esecuzione. Non modificare, aprire o eliminare alcun file o programma prima che il sistema venga completamente ripristinato.


- 1 Fare clic sul pulsante **Start**, scegliere **Tutti i programmi**→ **Accessori**→ **Utilità di sistema**, quindi fare clic su **Ripristino configurazione di sistema**.
- 2 Verificare che l'opzione **Ripristina la configurazione di sistema esistente in un dato momento** sia selezionata, quindi fare clic su **Avanti**.
- 3 Selezionare dal calendario la data corrispondente alla configurazione che si desidera ripristinare per il computer.

Nella finestra **Selezionare un punto di ripristino** è disponibile un calendario in cui è possibile visualizzare e selezionare i punti di ripristino. Le date con punti di ripristino disponibili sono visualizzate in grassetto.

- 4 Selezionare un punto di ripristino, quindi fare clic su **Avanti**.
Se per una data è disponibile un solo punto di ripristino, questo viene selezionato automaticamente. Se sono disponibili due o più punti di ripristino, fare clic su quello desiderato.
- 5 Fare clic su **Avanti**.
Al termine della raccolta dei dati, viene visualizzato il messaggio **Ripristino completato** e il computer viene riavviato.
- 6 Al riavvio del computer, fare clic su **OK**.

Per ripristinare una configurazione diversa, è possibile ripetere la procedura utilizzando un altro punto di ripristino oppure annullare il ripristino.

Annullamento dell'ultimo ripristino

 **AVVISO:** prima di annullare l'ultimo ripristino del sistema, salvare e chiudere tutti i file aperti e uscire da tutti i programmi in esecuzione. Non modificare, aprire o eliminare alcun file o programma prima che il sistema venga completamente ripristinato.


- 1 Fare clic sul pulsante **Start**, scegliere **Tutti i programmi**→ **Accessori**→ **Utilità di sistema**, quindi fare clic su **Ripristino configurazione di sistema**.
- 2 Selezionare **Annulla l'ultimo ripristino**, quindi fare clic su **Avanti**.


Attivazione di Ripristino configurazione di sistema

Se si reinstalla Windows XP con meno di 200 MB di spazio libero sul disco rigido, l'utilità Ripristino configurazione di sistema viene automaticamente disattivata. Per verificare se è attivata, seguire la procedura descritta:

- 1 Fare clic sul pulsante **Start**, quindi su **Pannello di controllo**.
- 2 Fare clic su **Prestazioni e manutenzione**.
- 3 Fare clic su **Sistema**.
- 4 Selezionare la scheda **Ripristino configurazione di sistema**.
- 5 Accertarsi che l'opzione **Disattiva Ripristino configurazione di sistema su tutte le unità non sia selezionata**.

Uso di Dell PC Restore

 **AVVISO:** Dell PC Restore elimina in modo permanente tutti i dati presenti sul disco rigido e rimuove tutti i driver e le applicazioni installati dall'utente. Se possibile, eseguire il backup dei dati prima di utilizzare PC Restore. Utilizzare PC Restore solo se Ripristino configurazione di sistema non ha risolto i problemi relativi al sistema operativo.

 **NOTA:** Dell PC Restore può non essere disponibile in alcuni paesi e su alcuni computer.

Utilizzare Dell PC Restore di Symantec come ultima risorsa per ripristinare il sistema operativo. PC Restore consente di ripristinare la configurazione di origine del computer. Qualsiasi programma o file aggiunto dopo l'acquisto del PC, inclusi i file di dati, viene eliminato permanentemente dal disco rigido. Per file di dati si intendono documenti, fogli di calcolo, messaggi di posta elettronica, foto digitali, file musicali e così via. Se possibile, eseguire il backup di tutti i dati prima di utilizzare PC Restore.

Per utilizzare PC Restore:

- 1 Accendere il computer.

Durante il processo di avvio, nella parte superiore dello schermo viene visualizzata una barra blu con la dicitura www.dell.com.

- 2 Premere <Ctrl><F11> non appena viene visualizzata la barra blu.

Se non si esegue a tempo la suddetta operazione, attendere il completamento del riavvio, quindi riavviare nuovamente il computer.


 **AVVISO:** se *non* si desidera procedere con PC Restore, fare clic su **Reboot** (Riavvia) nel punto successivo.

- 3 Nella schermata successiva, fare clic su **Restore** (Ripristina).

- 4 Nella schermata successiva, fare clic su **Confirm** (Conferma).

Il processo di ripristino viene completato in 6-10 minuti.

- 5 Alla richiesta di riavviare il computer, fare clic su **Finish** (Fine).

 **NOTA:** non arrestare il computer manualmente. Fare clic su **Finish** e attendere il riavvio del computer.

- 6 Quando richiesto, fare clic su **Yes** (Sì).


Il computer viene riavviato. Le schermate visualizzate, ad esempio il Contratto di Licenza con l'utente finale, sono le stesse visualizzate al momento della prima accensione del computer, dal momento che è stata ripristinata la configurazione operativa iniziale.

- 7 Fare clic su **Avanti**.

Viene visualizzata la finestra **Ripristino configurazione di sistema**, quindi il computer viene riavviato.

- 8 Al riavvio del computer, fare clic su **OK**.


Rimozione di Dell PC Restore


 **AVVISO:** se si rimuove Dell PC Restore dal disco rigido, l'utilità viene eliminata in modo permanente dal computer. Al termine dell'operazione, non sarà più possibile utilizzarla per ripristinare il sistema operativo.

Dell PC Restore consente di ripristinare la configurazione operativa originale del computer. È consigliabile *non* rimuovere PC Restore dal computer neanche per recuperare spazio sul disco rigido. Se si rimuove PC Restore dal disco rigido, non sarà più possibile richiamarlo, né utilizzarlo per riportare il sistema operativo alla configurazione originale.

Per rimuovere PC Restore:

- 1 Accedere al computer come amministratore locale.
- 2 In Esplora risorse passare a c:\dell\utilities\DSR.
- 3 Fare doppio clic sul nome di file **DSRIRRemv2.exe**.

 **NOTA:** se non è stato eseguito l'accesso come amministratore locale, viene visualizzato un messaggio che indica che è necessario eseguire l'accesso come amministratore. Fare clic su **Quit** (Esci) ed eseguire l'accesso come amministratore locale.

 **NOTA:** se sul disco rigido del computer non è presente una partizione dedicata a PC Restore, viene visualizzato un messaggio che indica che la partizione non è stata trovata. Fare clic su **Quit**. Non è presente alcuna partizione da eliminare.


- 4 Fare clic su **OK** per rimuovere la partizione di PC Restore dal disco rigido.
- 5 Fare clic su **Yes** (Sì) quando viene visualizzato un messaggio di conferma.
La partizione di PC Restore viene eliminata e lo spazio su disco reso disponibile viene aggiunto all'allocazione libera sul disco rigido.
- 6 In Esplora risorse, fare clic con il pulsante destro del mouse su **Disco locale (C)**, quindi scegliere **Proprietà** e verificare che il valore relativo a **Spazio disponibile** sia aumentato e pertanto indichi un maggiore spazio disponibile su disco.
- 7 Fare clic su **Finish** (Fine) per chiudere la finestra **PC Restore Removal** (Rimozione di PC Restore).
- 8 Riavviare il computer.

Uso del CD del sistema operativo

Operazioni preliminari


Prima di reinstallare il sistema operativo Windows XP per risolvere un problema causato da un driver appena installato, provare a utilizzare la funzione di ripristino dei driver di periferica di Windows XP (vedere "Uso della funzione di ripristino driver di periferica di Windows XP" a pagina 62).

Nell'eventualità che l'esecuzione di questa funzione non risolva il problema, utilizzare Ripristino configurazione di sistema per ripristinare la configurazione di sistema precedente all'installazione del nuovo driver di periferica (vedere "Uso di Ripristino configurazione di sistema di Microsoft Windows XP" a pagina 63).

 **AVVISO:** prima di eseguire l'operazione, eseguire il backup di tutti i file di dati sul disco rigido primario. Nelle configurazioni standard, il disco rigido primario è la prima unità rilevata dal computer.

Per reinstallare Windows XP sono necessari gli strumenti seguenti:

- CD del sistema operativo Dell™
- ResourceCD Dell.

 **NOTA:** il ResourceCD contiene i driver installati durante l'assemblaggio del computer. Utilizzarlo per caricare tutti i driver necessari. Il CD *Drivers and Utilities* e il CD del sistema operativo potrebbero non essere forniti con il sistema, in base al paese in cui il computer è stato ordinato o se i CD non sono stati richiesti.

Reinstallazione di Windows XP

Il processo di reinstallazione può richiedere da 1 a 2 ore. Dopo aver reinstallato il sistema operativo, è necessario reinstallare anche i driver di periferica, il programma antivirus e altro eventuale software.



AVVISO: il CD del sistema operativo fornisce diverse opzioni per la reinstallazione di Windows XP. A seconda dell'opzione selezionata, è possibile che alcuni file vengano sovrascritti, compromettendo il funzionamento dei programmi installati sul disco rigido. Pertanto non reinstallare Windows XP a meno che ciò non sia stato consigliato da un rappresentante del supporto tecnico di Dell.

- 1 Salvare e chiudere i file aperti e uscire da tutti i programmi in esecuzione.
- 2 Inserire il CD del sistema operativo. Fare clic su **Esci** se viene visualizzato il messaggio `Installa Windows XP`.
- 3 Riavviare il computer.
- 4 Quando viene visualizzato il logo di DELL™, premere <F12> immediatamente.

Se viene visualizzato il logo del sistema operativo, attendere la visualizzazione del desktop di Windows, quindi chiudere la sessione e riprovare.

- 5 Per completare l'installazione, seguire le istruzioni visualizzate.

Rimozione e installazione di componenti

Operazioni preliminari

Questo capitolo illustra le procedure di rimozione e installazione di componenti nel computer. Salvo diversa indicazione, per ogni procedura si presuppone che siano soddisfatte le seguenti condizioni:

- Sono state eseguite le procedure descritte in Spegnimento del computer e Prima di effettuare interventi sui componenti interni del computer.
- Sono state lette le istruzioni di sicurezza nella *Guida alle informazioni sul prodotto* di Dell™.
- Un componente può essere sostituito o installato (se è stato acquistato separatamente) eseguendo la procedura di rimozione in ordine inverso.

Strumenti consigliati

L'esecuzione delle procedure riportate nel presente documento può richiedere l'uso dei seguenti strumenti:

- Cacciavite piatto piccolo
- Cacciavite a stella piccolo
- Programma di aggiornamento eseguibile del BIOS flash disponibile all'indirizzo support.dell.com

Spegnimento del computer











AVVISO: per evitare la perdita di dati, salvare e chiudere i file aperti e uscire dai programmi in esecuzione prima di spegnere il computer.

- 1 Arrestare il sistema operativo, attenendosi alla procedura seguente.
 - a Salvare e chiudere i file aperti e uscire dai programmi in esecuzione, quindi fare clic sul pulsante **Start** e scegliere **Spegni computer**.
 - b Nella finestra **Spegni computer**, fare clic su **Spegni**.
Il computer si spegne al termine della procedura di arresto del sistema operativo.
- 2 Assicurarsi che il computer e le eventuali periferiche collegate siano spenti. Se non si sono spenti automaticamente a seguito della procedura di arresto del sistema operativo, tenere premuto il pulsante di accensione per 4 secondi.

Prima di effettuare interventi sui componenti interni del computer

Per proteggere il computer da eventuali danni e per la sicurezza personale, attenersi alle seguenti indicazioni di sicurezza.

-  **ATTENZIONE:** prima di eseguire le procedure descritte in questa sezione, leggere le istruzioni di sicurezza riportate nella *Guida alle informazioni sul prodotto*.
-  **ATTENZIONE:** maneggiare con cura componenti e schede. Non toccare i componenti o i contatti di una scheda. Tenere le schede per i bordi o per la staffa metallica di montaggio. I componenti quali il processore devono essere afferrati dai bordi e non dai piedini.
-  **AVVISO:** le riparazioni del computer devono essere effettuate esclusivamente da tecnici autorizzati. La garanzia non copre eventuali danni derivanti da interventi di riparazione effettuati da tecnici non autorizzati da Dell.
-  **AVVISO:** per scollegare un cavo, afferrare il connettore o il serracavo, non il cavo stesso. Alcuni cavi sono dotati di connettore con linguette di blocco. Per scollegare questo tipo di cavo, fare pressione sulle linguette di blocco prima di estrarre il cavo. Quando si scollega un connettore, non tirarlo lateralmente per evitare che i piedini si pieghino. Inoltre, prima di collegare un cavo, accertarsi che entrambi i connettori siano allineati e orientati in modo corretto.
-  **AVVISO:** per evitare danni al computer, seguire la procedura descritta di seguito prima di effettuare interventi sui componenti interni del computer:
 - 1 Spegnerne il computer (vedere “Spegnimento del computer” a pagina 69).
-  **AVVISO:** per disconnettere un cavo di rete, scollegarlo prima dal computer e poi dalla periferica di rete.
 - 2 Scollegare dal computer eventuali linee telefoniche o altre linee di telecomunicazione.
 - 3 Scollegare il computer e tutte le periferiche collegate dalle prese elettriche, quindi premere il pulsante di accensione per mettere a terra la scheda di sistema.
-  **ATTENZIONE:** per evitare il rischio di scariche elettriche, scollegare sempre il computer dalla presa elettrica prima di rimuovere il coperchio.
 - 4 Rimuovere il coperchio del computer (vedere “Rimozione del coperchio del computer” a pagina 71).
-  **AVVISO:** prima di toccare qualsiasi componente interno del computer, scaricare a terra l'elettricità statica del corpo toccando una superficie metallica non verniciata, ad esempio il retro del computer. Nel corso delle varie operazioni, toccare di tanto in tanto una superficie metallica non verniciata per scaricare l'elettricità statica eventualmente accumulata e che potrebbe danneggiare i componenti interni.

Rimozione del coperchio del computer

⚠ ATTENZIONE: prima di eseguire le procedure descritte in questa sezione, leggere le istruzioni di sicurezza riportate nella *Guida alle informazioni sul prodotto*.

⚠ ATTENZIONE: per evitare il rischio di scariche elettriche, scollegare sempre il computer dalla presa elettrica prima di rimuovere il coperchio.

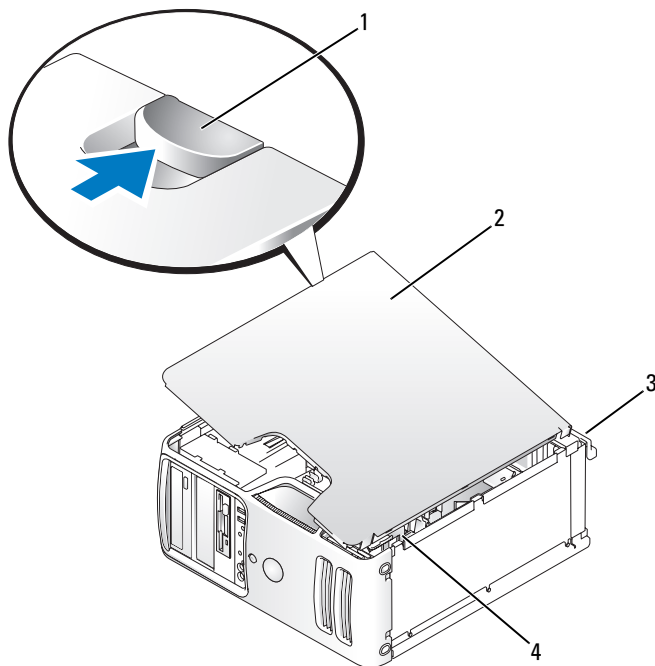
1 Seguire le procedure descritte in “Operazioni preliminari” a pagina 69.

➡ AVVISO: assicurarsi che sulla scrivania vi sia spazio sufficiente per appoggiare il coperchio rimosso.

➡ AVVISO: verificare che la superficie di lavoro sia orizzontale e protetta per evitare di graffiare il computer o la superficie stessa.

2 Adagiare il computer su un lato con il coperchio rivolto verso l’alto.

3 Tirare verso l’esterno la chiusura a scatto del coperchio situata sul pannello superiore.



1 Chiusura a scatto del coperchio

2 Coperchio del computer


3 Retro del computer

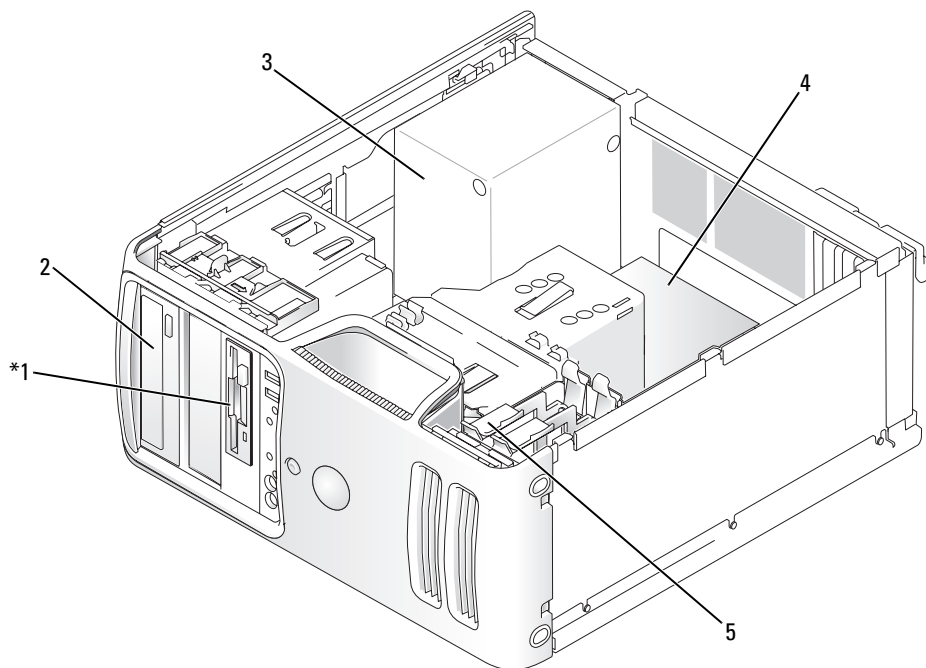
4 Cerniere inferiori

4 Afferrare il coperchio del computer per i bordi e ruotarlo verso l’alto usando le cerniere inferiori come leva.

5 Estrarre il coperchio dalle cerniere e riporlo in un luogo sicuro.

Interno del computer

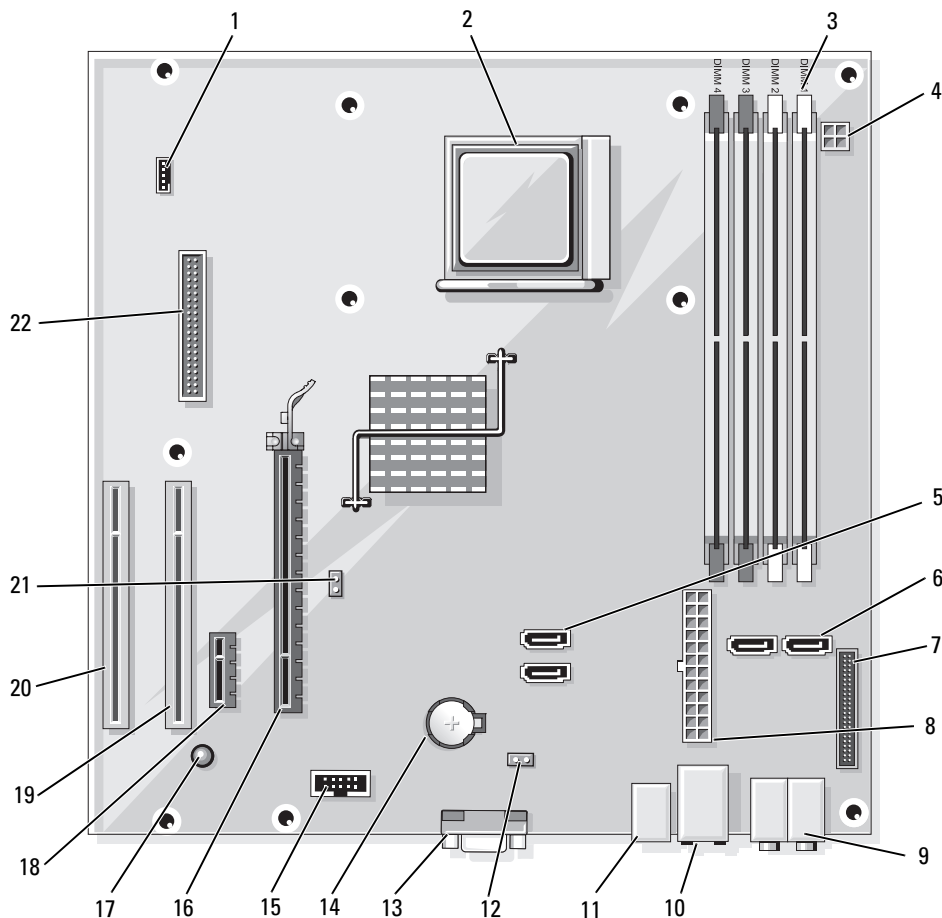
 **ATTENZIONE:** prima di eseguire le procedure descritte in questa sezione, leggere le istruzioni di sicurezza riportate nella *Guida alle informazioni sul prodotto*.



*Potrebbe non essere presente su tutti i computer.

- | | | | | | |
|---|--|---|----------------|---|--------------|
| 1 | Unità disco floppy o lettore di schede flash opzionale | 2 | Unità CD o DVD | 3 | Alimentatore |
| 4 | Scheda di sistema | 5 | Disco rigido | | |

Componenti della scheda di sistema



| | | | | | |
|---|--|---|---|---|---|
| 1 | Connettore della ventola (FAN_CPU1) | 2 | Socket del processore (CPU) | 3 | Connettori dei moduli di memoria (DIMM_1, DIMM_2, DIMM_3, DIMM_4) |
| 4 | Connettore di alimentazione (PW_12V_A1) | 5 | Connettori unità ATA seriali (SATA2, SATA3) | 6 | Connettori unità ATA seriali (SATA0, SATA1) |
| 7 | Connettore del pannello anteriore (FRONTPANEL) | 8 | Connettore di alimentazione (POWER1) | 9 | Connettori per linea di ingresso, linea di uscita, microfono, surround laterale, centrale e LFE (AUDIO_6_STACK) |

| | | | | | |
|----|--|----|---|----|--|
| 10 | Connettori USB (2) (USB2_BACK1) | 11 | Connettore di rete e connettori USB (2) (NIC_USB1) | 12 | Ponticello di reimpostazione dell'orologio in tempo reale (RTCRST) |
| 13 | Connettore video (VIDEO1) | 14 | Zoccolo della pila (BATTERY) | 15 | Connettore USB interno (USB1) |
| 16 | Connettore PCI Express x16 (SLOT1) | 17 | Indicatore di alimentazione standby (AUX_PWR_LED) | 18 | Connettore PCI Express x1 (SLOT2) |
| 19 | Connettore PCI (SLOT3) | 20 | Connettore PCI (SLOT4) | 21 | Ponticello di ripristino password (PSWD) |
| 22 | Connettore dell'unità disco floppy (FLOPPY) | | | | |

Memoria

È possibile espandere la memoria del computer installando dei moduli di memoria sulla scheda di sistema. Il computer supporta la memoria DDR2. Per ulteriori informazioni sul tipo di memoria supportata dal computer, vedere “Memoria” a pagina 117.

➔ **AVVISO:** non installare moduli di memoria ECC o con buffer. Sono supportati solo moduli di memoria non ECC senza buffer.

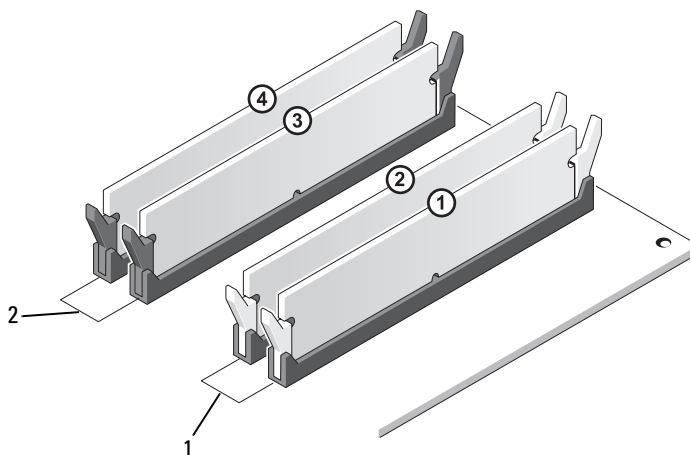


Istruzioni generali per l'installazione

- I connettori DIMM devono essere occupati seguendo un ordine numerico, a partire dai connettori DIMM_1 e DIMM_2, seguiti dai connettori DIMM_3 e DIMM_4.

Se viene installato un solo modulo DIMM, installarlo nel connettore DIMM_1.

- Per ottenere prestazioni ottimali, le coppie dei moduli di memoria DDR2 devono avere *dimensioni, velocità e tecnologia analoghe*. In caso contrario, il computer continuerà a funzionare, ma le prestazioni risulteranno leggermente inferiori. Per determinare la capacità di un modulo, leggere l'etichetta apposta su di esso. Ad esempio, se si installa una coppia mista di memoria DDR2 a 533 MHz e a 667 MHz, i moduli funzioneranno alla velocità più bassa tra le due.



- | | | | |
|---|---|---|--|
| 1 | Canale A: coppia di moduli di memoria di pari capacità nei connettori DIMM_1 e DIMM_2 (fermagli di fissaggio bianchi) | 2 | Canale B: coppia di moduli di memoria di pari capacità nei connettori DIMM_3 e DIMM_4 (fermagli di fissaggio neri) |
|---|---|---|--|

AVVISO: se durante un aggiornamento della memoria è necessario rimuovere i moduli di memoria originali dal computer, mantenerli separati da altri moduli eventualmente disponibili, anche se tali moduli sono stati acquistati da Dell. Se possibile, non accoppiare un modulo di memoria originale a un nuovo modulo di memoria, per evitare possibili problemi all'avvio del computer. I moduli di memoria originali devono essere installati in coppia nei connettori DIMM_1 e DIMM_2 o nei connettori DIMM_3 e DIMM_4.

NOTA: la memoria acquistata da Dell è coperta dalla garanzia del computer.

Gestione della memoria con configurazioni a 4 GB

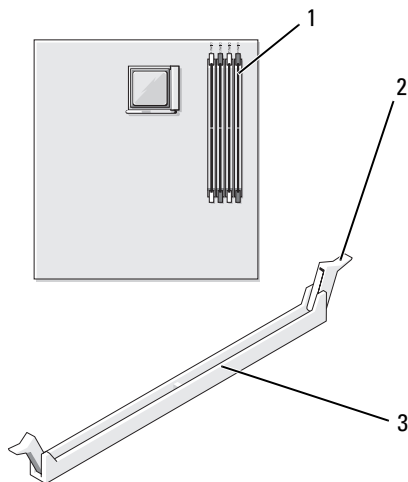
Il computer supporta una quantità massima di memoria pari a 4 GB ripartita su quattro moduli DIMM da 1 GB. Gli attuali sistemi operativi a 32 bit, quali Microsoft® Windows® XP, sono in grado di sfruttare al massimo 4 GB di spazio di indirizzi, tuttavia la quantità di memoria disponibile per il sistema operativo è inferiore a quella installata. Determinati componenti interni del computer richiedono infatti uno spazio di indirizzamento all'interno dei 4 GB e lo spazio di indirizzamento riservato a tali componenti non può essere utilizzato dalla memoria del computer.

Installazione della memoria

⚠ ATTENZIONE: prima di eseguire le procedure descritte in questa sezione, leggere le istruzioni di sicurezza riportate nella *Guida alle informazioni sul prodotto*.

➡ AVVISO: per evitare possibili danni ai componenti interni, scaricare l'elettricità statica del corpo prima di toccare qualsiasi componente elettronico del computer. A tale scopo è sufficiente toccare una superficie metallica non verniciata sul telaio del computer.

- 1 Seguire le procedure descritte in “Operazioni preliminari” a pagina 69.
- 2 Premere verso l'esterno i fermagli di fissaggio su ciascuna estremità del connettore del modulo di memoria.

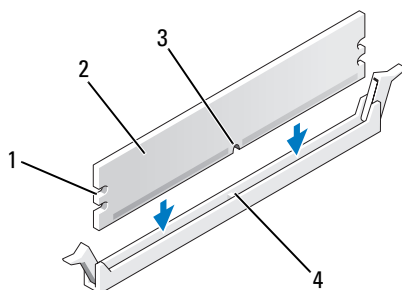


1 Connettore di memoria più lontano dal processore (DIMM_1)

2 Fermagli di fissaggio (2)

3 Connettore

- 3 Allineare la tacca sulla parte inferiore del modulo alla traversina del connettore.

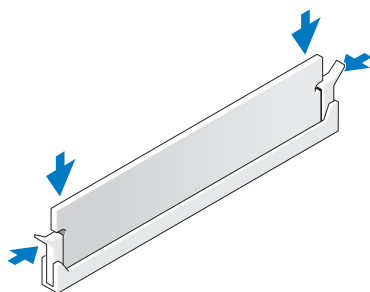


- | | | | | | |
|---|---------------|---|-------------------|---|-------|
| 1 | Dentature (2) | 2 | Modulo di memoria | 3 | Tacca |
| 4 | Traversina | | | | |

➔ **AVVISO:** per evitare danni al modulo di memoria, inserirlo nel connettore esercitando la stessa pressione su entrambe le estremità.

- 4 Inserire il modulo nel connettore finché non scatta in posizione.

Se il modulo è stato inserito correttamente, i fermagli di fissaggio scattano nelle fessure poste ai lati del modulo.



- 5 Riposizionare il coperchio del computer.

➔ **AVVISO:** per collegare un cavo di rete, inserirlo prima nella periferica di rete, quindi collegarlo al computer.

- 6 Collegare il computer e le periferiche alle prese elettriche e accenderli.
- 7 Fare clic con il pulsante destro del mouse sull'icona **Risorse del computer**, quindi fare clic su **Proprietà**.
- 8 Selezionare la scheda **Generale**.
- 9 Per verificare se la memoria è installata correttamente, controllare la quantità di memoria (RAM) riportata.

Rimozione della memoria

⚠ ATTENZIONE: prima di eseguire le procedure descritte in questa sezione, leggere le istruzioni di sicurezza riportate nella *Guida alle informazioni sul prodotto*.

➡ AVVISO: per evitare possibili danni ai componenti interni, scaricare l'elettricità statica del corpo prima di toccare qualsiasi componente elettronico del computer. A tale scopo è sufficiente toccare una superficie metallica non verniciata sul telaio del computer.

- 1 Seguire le procedure descritte in “Operazioni preliminari” a pagina 69.
- 2 Premere verso l'esterno i fermagli di fissaggio posti su ciascuna estremità del connettore del modulo di memoria.
- 3 Afferrare il modulo all'estremità della scheda e sollevarlo.

Schede

⚠ ATTENZIONE: prima di eseguire le procedure descritte in questa sezione, leggere le istruzioni di sicurezza riportate nella *Guida alle informazioni sul prodotto*.

➡ AVVISO: per evitare possibili danni ai componenti interni, scaricare l'elettricità statica del corpo prima di toccare qualsiasi componente elettronico del computer. A tale scopo è sufficiente toccare una superficie metallica non verniciata sul telaio del computer.

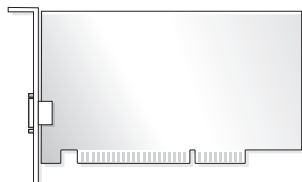
Il computer Dell™ è dotato dei seguenti slot per schede PCI e PCI Express:

- Uno slot per schede PCI Express x16 (SLOT1)
- Uno slot per schede PCI Express x1 (SLOT2)
- Due slot per schede PCI (SLOT3, SLOT4)

Per la posizione degli slot per schede, vedere “Componenti della scheda di sistema” a pagina 73.

Schede PCI

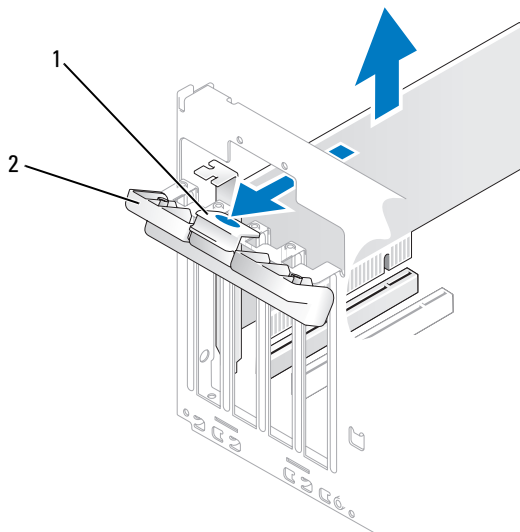
Il computer supporta due schede PCI.



- Per installare o sostituire una scheda, seguire le procedure descritte nella sezione seguente.
- Per rimuovere ma non sostituire una scheda PCI, vedere “Rimozione di una scheda PCI” a pagina 83.
- Se si sta sostituendo una scheda, rimuovere il driver corrente della scheda dal sistema operativo.
- Per installare o rimuovere una scheda PCI Express, vedere “Installazione di una scheda PCI Express” a pagina 84.

Installazione di un scheda PCI

- 1 Seguire le procedure descritte in “Operazioni preliminari” a pagina 69.



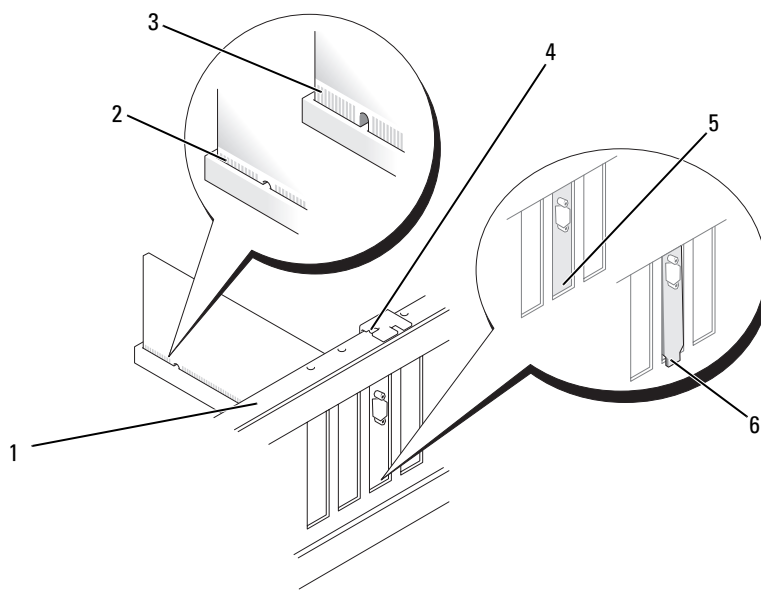
- 1 Linguetta di scatto 2 Sportello di contenimento della scheda

- 2 Premere delicatamente la linguetta di scatto all'interno dello sportello di contenimento per ruotare e aprire lo sportello. Lo sportello è vincolato e rimarrà in posizione aperta.
- 3 Per installare una nuova scheda, rimuovere la staffa di copertura in modo da creare un'apertura dello slot schede, quindi passare al punto 5.
- 4 Se si sta procedendo alla sostituzione di una scheda, rimuovere la scheda precedentemente installata nel computer.
Se necessario, scollegare i cavi collegati alla scheda. Afferrare la scheda per gli angoli superiori e sfilarla dal connettore.
- 5 Preparare la scheda per l'installazione.

Per informazioni sulla configurazione della scheda, sulla predisposizione dei collegamenti interni o sulla sua personalizzazione per il computer in uso, consultare la relativa documentazione.

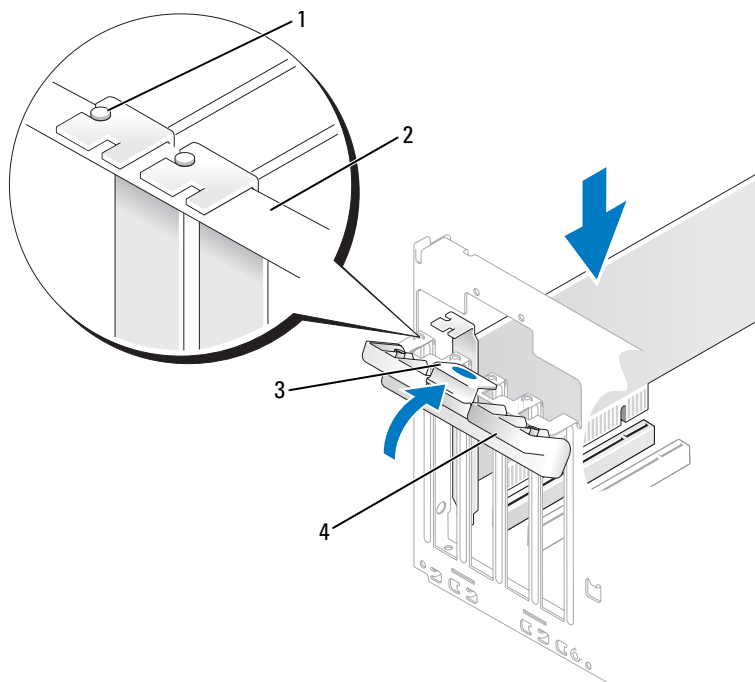
⚠ ATTENZIONE: alcuni adattatori di rete avviano automaticamente il computer quando vengono connessi alla rete. Per evitare il rischio di scariche elettriche, accertarsi di avere scollegato il computer dalla presa elettrica prima di procedere all'installazione di una scheda.

- 6** Inserire la scheda nel connettore e premere con decisione. Verificare che la scheda sia completamente inserita nello slot.



- | | | | | | |
|---|-----------------------|---|-------------------------------|---|-----------------------------------|
| 1 | Barra di allineamento | 2 | Scheda inserita completamente | 3 | Scheda non inserita completamente |
| 4 | Guida di allineamento | 5 | Staffa inserita nello slot | 6 | Staffa non inserita nello slot |

- 7** Prima di chiudere lo sportello di contenimento della scheda, verificare che:
- Le parti superiori di tutte le schede e delle staffe di copertura siano allineate con la barra di allineamento.
 - La tacca nella parte superiore della scheda o della staffa di copertura combaci con la guida di allineamento.



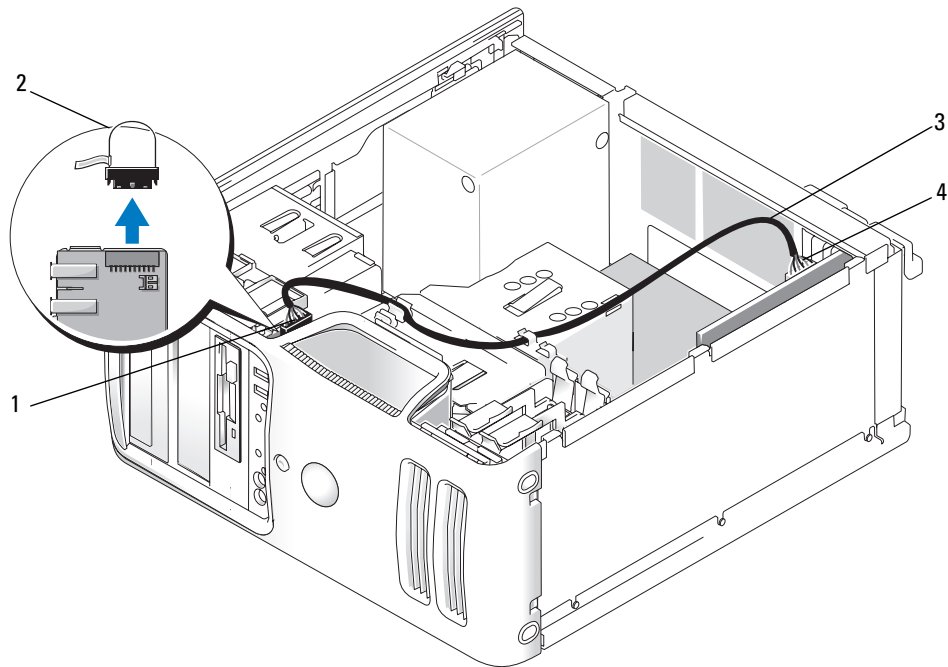
- | | | | | | |
|---|--|---|-----------------------|---|---------------------|
| 1 | Guida di allineamento | 2 | Barra di allineamento | 3 | Linguetta di scatto |
| 4 | Sportello di contenimento della scheda | | | | |

8 Per bloccare le schede, chiudere lo sportello di bloccaggio facendolo scattare in posizione.

➔ AVVISO: evitare che i cavi delle schede passino sopra o dietro di esse, in quanto potrebbero impedire la corretta chiusura del coperchio del computer o causare danni all'apparecchiatura.

9 Collegare tutti i cavi necessari al funzionamento della scheda.

Per informazioni sul collegamento di tali cavi, consultare la documentazione fornita con la scheda.



- 1 Connettore sul pannello di I/O anteriore 2 Ponticello 3 Cavo della scheda audio
 4 Connettore della scheda audio

Se si installa una scheda audio, rimuovere il ponticello presente sull'estremità del pannello di I/O anteriore. Quindi connettere un'estremità del cavo alla scheda audio e l'altra al connettore presente sul pannello di I/O anteriore da cui è stato rimosso il ponticello.

AVVISO: per collegare un cavo di rete, inserirlo prima nella periferica di rete, quindi collegarlo al computer.

10 Riposizionare il coperchio del computer, quindi collegare il computer e le periferiche alle prese elettriche e accenderli.



11 Se è stata installata una scheda audio:

a Accedere al programma di configurazione del sistema (vedere "Programma di configurazione del sistema" a pagina 122), passare a **Onboard Devices** (Periferiche integrate) e impostare **Integrated Audio** (Audio integrato) su **Off**.

b Collegare le periferiche audio esterne ai connettori della scheda audio. Non collegare le periferiche audio esterne ai connettori del microfono, delle cuffie/altoparlanti o della linea di ingresso sul pannello posteriore. Vedere "Connettori del pannello posteriore" a pagina 16.

- 12 Se è stato installato un adattatore di rete supplementare e si desidera disattivare quello integrato, seguire la procedura descritta:
 - a Accedere al programma di configurazione del sistema (vedere “Programma di configurazione del sistema” a pagina 122), passare a **Onboard Devices** (Periferiche integrate) e impostare **Integrated NIC** (Controller di interfaccia di rete integrato) su **Off**.
 - b Collegare il cavo di rete ai connettori dell’adattatore di rete aggiuntivo e non al connettore integrato sul pannello posteriore. Vedere “Connettori del pannello posteriore” a pagina 16.
- 13 Installare i driver della scheda eventualmente necessari, come descritto nella documentazione fornita con la scheda.

Rimozione di un scheda PCI

- 1 Seguire le procedure descritte in “Operazioni preliminari” a pagina 69.
 - 2 Premere delicatamente la linguetta di scatto all’interno dello sportello di contenimento per ruotare e aprire lo sportello. Lo sportello è vincolato e rimarrà in posizione aperta.
 - 3 Se necessario, scollegare i cavi collegati alla scheda. Afferrare la scheda per gli angoli superiori e sfilarla dal connettore. Se si rimuove una scheda audio, è necessario installare un ponticello sul connettore audio di I/O anteriore.
 - 4 Se si rimuove definitivamente la scheda, installare una staffa di copertura nell’apertura dello slot schede vuoto.
-  **NOTA:** l’installazione di staffe di copertura nelle aperture degli slot schede vuoti è necessaria per garantire la certificazione FCC (Federal Communications Commission) del computer. Le staffe impediscono inoltre che nel computer si depositino polvere e sporcizia.
- 5 Per bloccare le schede, chiudere lo sportello di bloccaggio facendolo scattare in posizione.
-  **AVVISO:** per collegare un cavo di rete, inserirlo prima nella periferica di rete, quindi collegarlo al computer.
- 6 Riposizionare il coperchio del computer, quindi collegare il computer e le periferiche alle prese elettriche e accenderli.
 - 7 Rimuovere il driver della scheda dal sistema operativo.
 - 8 Se è stata rimossa una scheda audio:
 - a Accedere al programma di configurazione del sistema (vedere “Programma di configurazione del sistema” a pagina 122), passare a **Onboard Devices** (Periferiche integrate) e impostare **Integrated Audio** (Audio integrato) su **On**.
 - b Collegare le periferiche audio esterne ai connettori audio sul pannello posteriore del computer. Vedere “Connettori del pannello posteriore” a pagina 16.

- 9 Se è stato rimosso un connettore di rete aggiuntivo:
- a Accedere al programma di configurazione del sistema (vedere “Programma di configurazione del sistema” a pagina 122), passare a **Onboard Devices** (Periferiche integrate) e impostare **Integrated NIC** (Controller di interfaccia di rete integrato) su **On**.
 - b Collegare il cavo di rete al connettore integrato sul pannello posteriore del computer. Vedere “Connettori del pannello posteriore” a pagina 16.

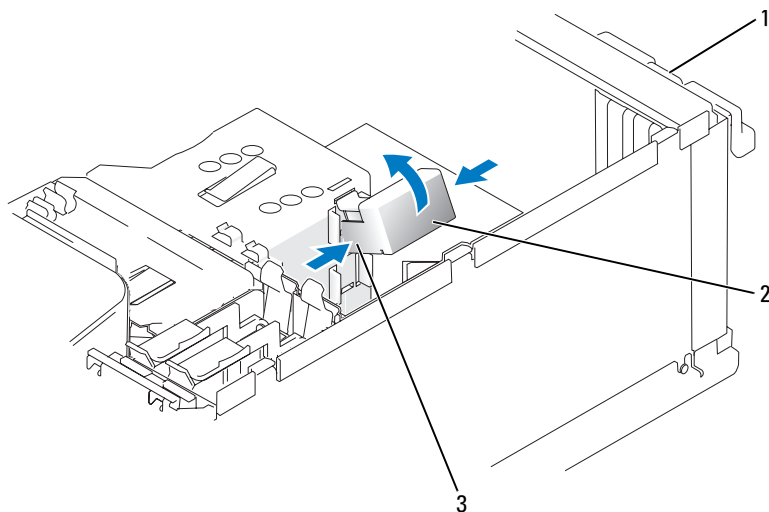
Schede PCI Express

Il computer supporta una scheda PCI Express x16 e una scheda PCI Express x1.

- Per installare o sostituire una scheda PCI Express, seguire le procedure descritte nella sezione seguente.
- Per rimuovere una scheda senza sostituirla, vedere “Rimozione di un scheda PCI Express” a pagina 89.
- Per installare o rimuovere una scheda PCI, vedere “Installazione di un scheda PCI” a pagina 79.
- Se si sta sostituendo una scheda, rimuovere il driver corrente della scheda dal sistema operativo.

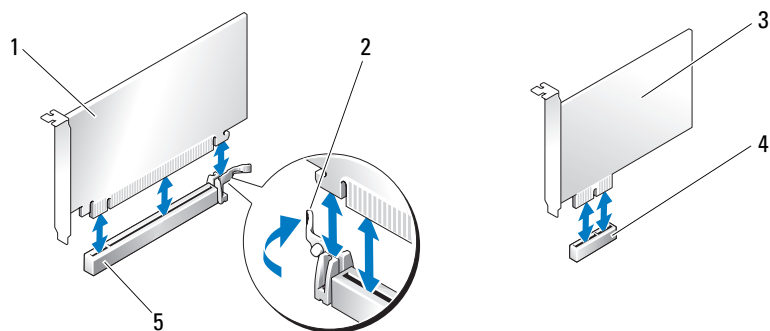
Installazione di un scheda PCI Express

- 1 Seguire le procedure descritte in “Operazioni preliminari” a pagina 69.
- 2 Rimuovere il coperchio del computer (vedere “Rimozione del coperchio del computer” a pagina 71).



- | | | |
|--|---|---------------------------|
| 1 Sportello di contenimento della scheda | 2 Meccanismo di contenimento della scheda | 3 Linguette di scatto (2) |
|--|---|---------------------------|

- 3 Premere delicatamente la linguetta di scatto all'interno dello sportello di contenimento per ruotare e aprire lo sportello. Poiché lo sportello è fissato al computer, rimane in posizione aperta (per un'illustrazione vedere "Installazione di una scheda PCI" a pagina 79).
- 4 Se il computer è dotato di un meccanismo di contenimento che blocca la scheda x16 dall'alto:
 - a Ruotare il meccanismo verso l'alto e premere delicatamente sui lati per estrarre il meccanismo dalle due fessure.
 - b Riporre il meccanismo di contenimento in un luogo sicuro.
- 5 Per installare una nuova scheda, rimuovere la staffa di copertura in modo da creare un'apertura dello slot schede, quindi continuare con il punto 7.
- 6 Se si sta procedendo alla sostituzione di una scheda, rimuovere la scheda precedentemente installata nel computer.
 Scollegare i cavi collegati alla scheda. Tirare delicatamente la linguetta di fissaggio, afferrare la scheda tenendone gli angoli superiori e sfilarla dal connettore.



- | | | |
|----------------------------------|-----------------------------------|-------------------------|
| 1 Scheda PCI Express x16 | 2 Linguetta di fissaggio | 3 Scheda PCI Express x1 |
| 4 Slot per schede PCI Express x1 | 5 Slot per schede PCI Express x16 | |

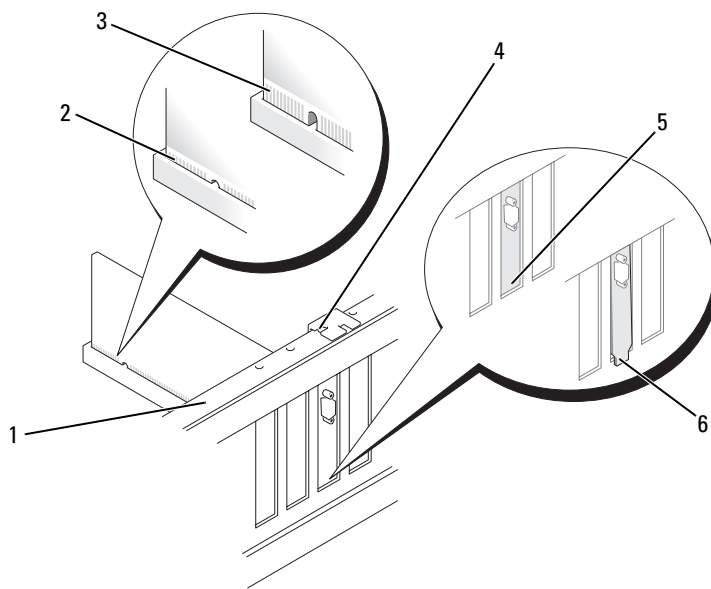
- 7 Preparare la scheda per l'installazione.

Per informazioni sulla configurazione della scheda, sulla predisposizione dei collegamenti interni o sulla sua personalizzazione per il computer in uso, consultare la relativa documentazione.

⚠ ATTENZIONE: alcuni adattatori di rete avviano automaticamente il computer quando vengono connessi alla rete. Per evitare il rischio di scariche elettriche, accertarsi di avere scollegato il computer dalla presa elettrica prima di procedere all'installazione di una scheda.

- 8 Se si installa la scheda nel connettore per schede x16, posizionare la scheda in modo che lo slot di fissaggio sia allineato alla relativa linguetta.

- 9** Inserire la scheda nel connettore e premere con decisione. Verificare che la scheda sia completamente inserita nello slot.



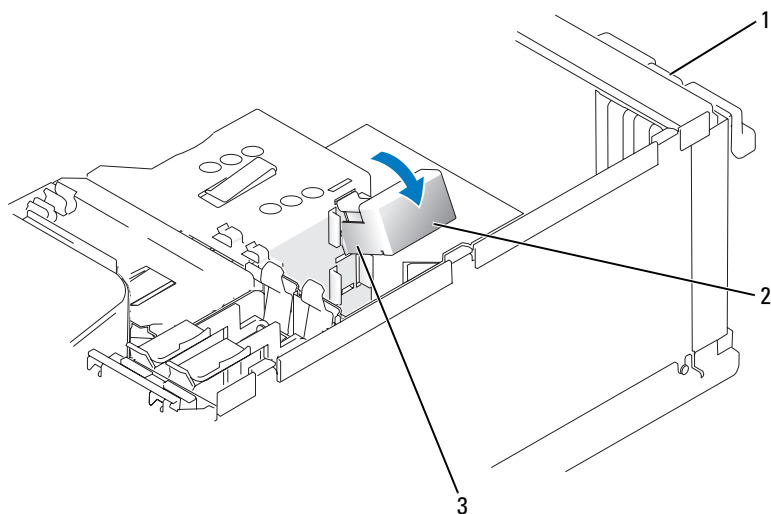
- | | | |
|-------------------------|---------------------------------|-------------------------------------|
| 1 Barra di allineamento | 2 Scheda completamente inserita | 3 Scheda non inserita completamente |
| 4 Guida di allineamento | 5 Staffa inserita nello slot | 6 Staffa non inserita nello slot |

- 10** Se è stata sostituita una scheda già installata nel computer ed è stato rimosso il meccanismo di contenimento, è possibile reinstallare il meccanismo di contenimento.

Prima di reinserire il meccanismo di contenimento della scheda, verificare che:

- Le parti superiori di tutte le schede e delle staffe di copertura siano allineate con la barra di allineamento.
- La tacca nella parte superiore della scheda o della staffa di copertura combaci con la guida di allineamento.

Far scattare in posizione il meccanismo di contenimento della scheda per bloccare la scheda PCI x16.



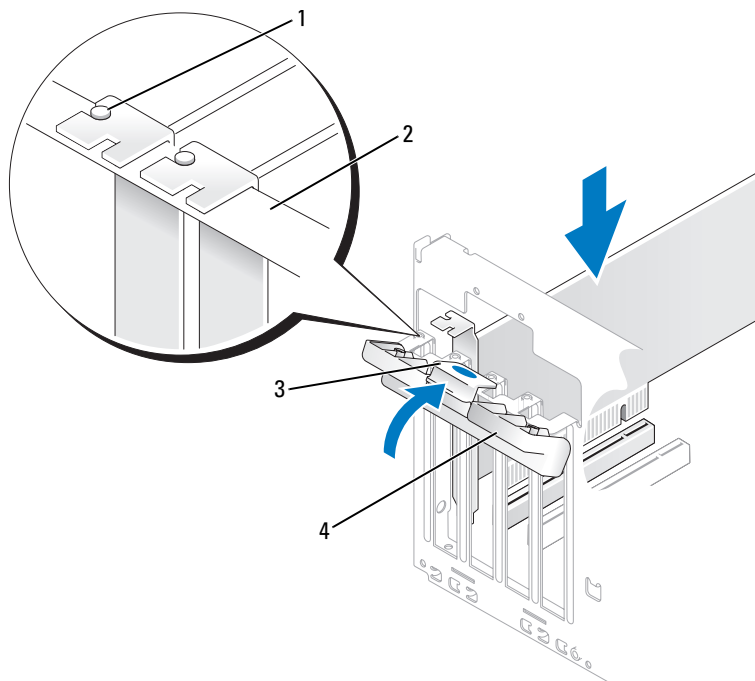
- 1 Sportello di contenimento della scheda 2 Meccanismo di contenimento della scheda 3 Linguette di scatto (2)

➔ **AVVISO:** evitare che i cavi delle schede passino sopra o dietro di esse, poiché potrebbero impedire la corretta chiusura del coperchio del computer o causare danni all'apparecchiatura.

➔ **AVVISO:** per collegare un cavo di rete, inserirlo prima nella periferica di rete, quindi collegarlo al computer.

11 Prima di chiudere lo sportello di contenimento della scheda, verificare che:

- Le parti superiori di tutte le schede e delle staffe di copertura siano allineate con la barra di allineamento.
- La tacca nella parte superiore della scheda o della staffa di copertura combaci con la guida di allineamento.



- | | | | | | |
|---|--|---|-----------------------|---|---------------------|
| 1 | Guida di allineamento | 2 | Barra di allineamento | 3 | Linguetta di scatto |
| 4 | Sportello di contenimento della scheda | | | | |

12 Per bloccare le schede, chiudere lo sportello di bloccaggio facendolo scattare in posizione.

13 Collegare tutti i cavi necessari al funzionamento della scheda.

Per informazioni sul collegamento di tali cavi, consultare la documentazione fornita con la scheda.

14 Riposizionare il coperchio del computer, quindi collegare il computer e le periferiche alle prese elettriche e accenderli.



15 Se è stata installata una scheda audio:

a Accedere al programma di configurazione del sistema (vedere “Programma di configurazione del sistema” a pagina 122), passare a **Onboard Devices** (Periferiche integrate) e impostare **Integrated Audio** (Audio integrato) su **Off**.

b Collegare le periferiche audio esterne ai connettori della scheda audio. Non collegare le periferiche audio esterne ai connettori del microfono, delle cuffie/altoparlanti o della linea di ingresso sul pannello posteriore. Vedere “Connettori del pannello posteriore” a pagina 16.

- 16 Se è stato installato un adattatore di rete supplementare e si desidera disattivare quello integrato, seguire la procedura descritta:
 - a Accedere al programma di configurazione del sistema (vedere “Programma di configurazione del sistema” a pagina 122), passare a **Onboard Devices** (Periferiche integrate) e impostare **Integrated NIC** (Controller di interfaccia di rete integrato) su **Off**.
 - b Collegare il cavo di rete ai connettori dell’adattatore di rete aggiuntivo e non al connettore integrato sul pannello posteriore. Vedere “Connettori del pannello posteriore” a pagina 16.
- 17 Installare i driver della scheda eventualmente necessari, come descritto nella documentazione fornita con la scheda.

Rimozione di un scheda PCI Express

- 1 Seguire le procedure descritte in “Operazioni preliminari” a pagina 69.
 - 2 Premere delicatamente la linguetta di scatto all’interno dello sportello di contenimento per ruotare e aprire lo sportello. Poiché lo sportello è fissato al computer, rimane in posizione aperta (per un’illustrazione vedere “Installazione di un scheda PCI” a pagina 79).
 - 3 Se il computer è dotato di un meccanismo che blocca la scheda x16 dall’alto:
 - a Ruotare il meccanismo verso l’alto e premere delicatamente sui lati per estrarre il meccanismo dalle due fessure.
 - b Riporre il meccanismo di contenimento in un luogo sicuro.
 - 4 Se necessario, scollegare i cavi collegati alla scheda. Tirare delicatamente la linguetta di fissaggio, afferrare la scheda tenendone gli angoli superiori e sfilarla dai connettori.
 - 5 Se si rimuove definitivamente la scheda, installare una staffa di copertura nell’apertura dello slot schede vuoto.
-  **NOTA:** l’installazione di staffe di copertura nelle aperture degli slot schede vuoti è necessaria per garantire la certificazione FCC (Federal Communications Commission) del computer. Le staffe impediscono inoltre che nel computer si depositino polvere e sporcizia.
- 6 Riposizionare il meccanismo di contenimento della scheda nelle linguette e ruotarlo verso il basso per farlo scattare in posizione.
 - 7 Chiudere lo sportello di contenimento della scheda facendolo scattare in posizione per bloccare le schede.
-  **AVVISO:** per collegare un cavo di rete, inserirlo prima nella periferica di rete, quindi collegarlo al computer.

- 8 Riposizionare il coperchio del computer, quindi collegare il computer e le periferiche alle prese elettriche e accenderli.
- 9 Rimuovere il driver della scheda dal sistema operativo.
- 10 Se è stata rimossa una scheda audio:
 - a Accedere al programma di configurazione del sistema (vedere “Programma di configurazione del sistema” a pagina 122), passare a **Onboard Devices** (Periferiche integrate) e impostare **Integrated Audio** (Audio integrato) su **On**.
 - b Collegare le periferiche audio esterne ai connettori audio sul pannello posteriore del computer. Vedere “Connettori del pannello posteriore” a pagina 16.
- 11 Se è stato rimosso un connettore di rete aggiuntivo:
 - a Accedere al programma di configurazione del sistema (vedere “Programma di configurazione del sistema” a pagina 122), passare a **Onboard Devices** (Periferiche integrate) e impostare **Integrated NIC** (Controller di interfaccia di rete integrato) su **On**.
 - b Collegare il cavo di rete al connettore integrato sul pannello posteriore del computer. Vedere “Connettori del pannello posteriore” a pagina 16.

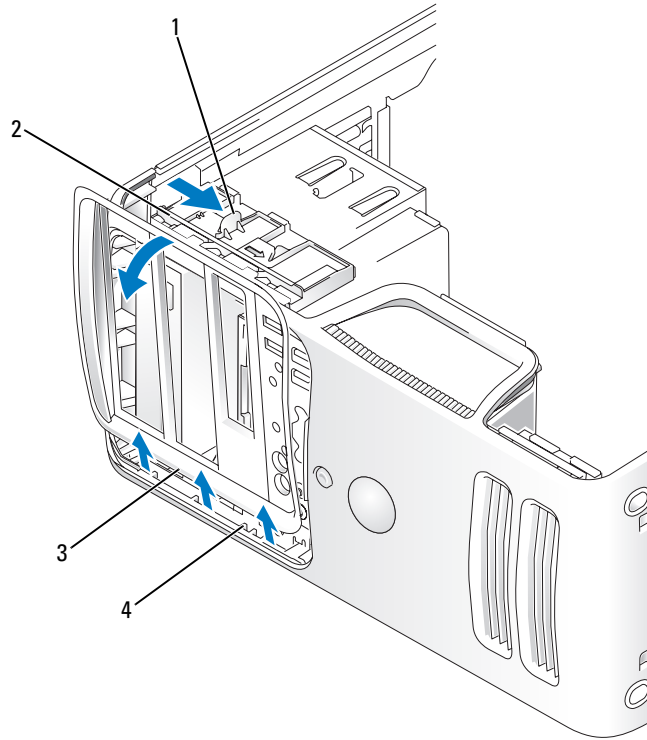
Pannello delle unità

 **ATTENZIONE:** prima di eseguire le procedure descritte in questa sezione, leggere le istruzioni di sicurezza riportate nella *Guida alle informazioni sul prodotto*.

 **ATTENZIONE:** per evitare il rischio di scariche elettriche, scollegare sempre il computer dalla presa elettrica prima di rimuovere il coperchio.

Rimozione del pannello delle unità

- 1 Seguire le procedure descritte in “Operazioni preliminari” a pagina 69.
- 2 Rimuovere il coperchio del computer (vedere “Rimozione del coperchio del computer” a pagina 71).



- 1 Leva della piastra scorrevole 2 Piastra scorrevole 3 Pannello delle unità
4 Cerniere laterali

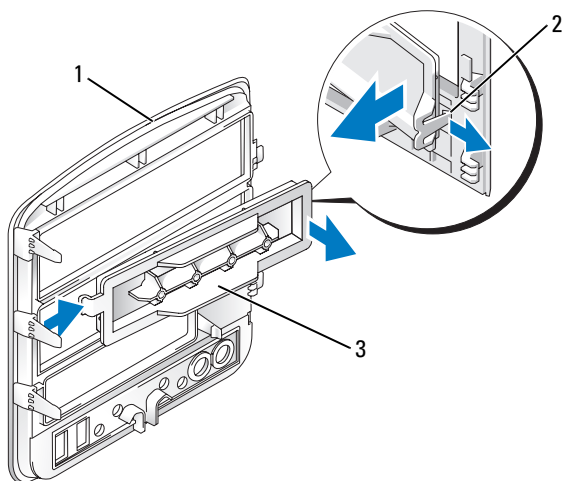
3 Afferrare la leva della piastra scorrevole e tirare quest'ultima verso destra fino a farla scattare nella posizione di apertura.

NOTA: la piastra scorrevole blocca e sblocca il pannello delle unità e protegge le unità.

4 Premendo dall'interno e ruotando il pannello delle unità verso sinistra, è possibile rimuovere il pannello dalle cerniere laterali.

5 Riporre il pannello delle unità in un luogo sicuro.

Rimozione dell'inserto del pannello delle unità



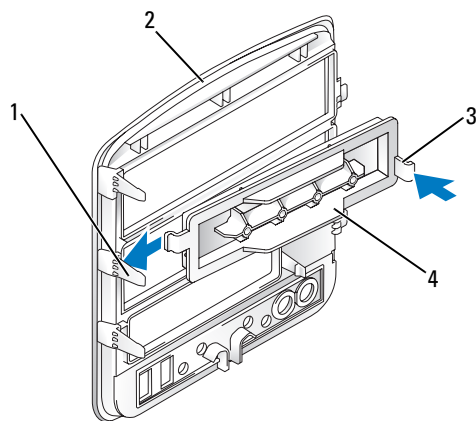
1 Pannello delle unità

2 Linguetta dell'inserto
del pannello delle unità

3 Inserto del pannello
delle unità

- 1 Tirare la linguetta dell'inserto del pannello delle unità per sbloccare l'inserto dal pannello delle unità.
- 2 Senza lasciare la linguetta, ruotare l'inserto e rimuoverlo dal pannello delle unità.
- 3 Riporre l'inserto del pannello delle unità in un luogo sicuro.

Sostituzione dell'inserto del pannello delle unità



1 Linguetta centrale
del pannello delle unità

2 Pannello delle unità

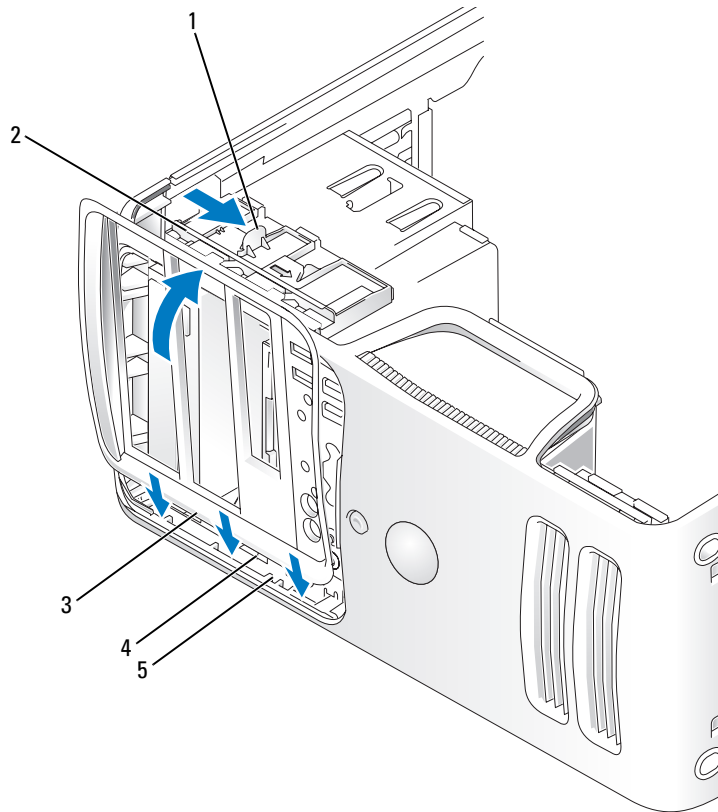
3 Linguetta dell'inserto
del pannello delle unità

4 Inserto del pannello
delle unità

- 1 Inserire la linguetta presente sul lato sinistro dell'inserto del pannello delle unità sotto la linguetta del pannello delle unità centrale.
- 2 Ruotare l'inserto del pannello delle unità in posizione, e far scattare la linguetta dell'inserto del pannello delle unità sulla linguetta corrispondente sul pannello delle unità.

Riposizionamento del pannello delle unità

- 1 Allineare le linguette del pannello delle unità alle cerniere laterali.



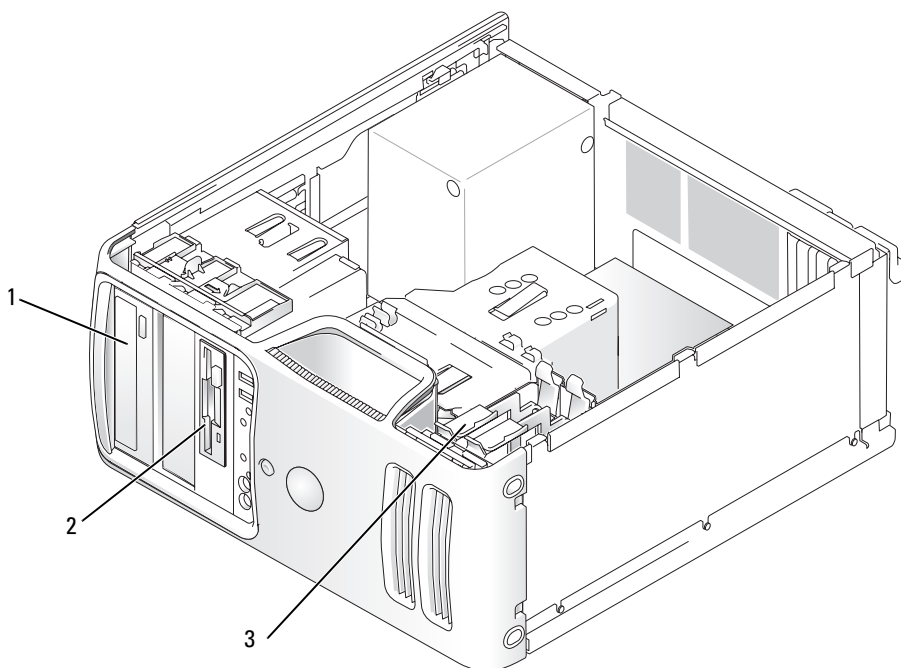
- | | | | | | |
|---|--|---|--------------------|---|----------------------|
| 1 | Leva della piastra scorrevole | 2 | Piastra scorrevole | 3 | Pannello delle unità |
| 4 | Linguette del pannello delle unità (3) | 5 | Cerniere laterali | | |

- 2 Ruotare il pannello delle unità verso il computer fino a che non scatta in posizione sul pannello anteriore.

Unità

Il computer supporta una combinazione delle seguenti periferiche:

- Fino a due dischi rigidi ATA seriali
- Un'unità disco floppy opzionale o un lettore di schede flash opzionale
- Fino a due unità CD o DVD



1 Unità CD/DVD

2 FlexBay per unità disco floppy
o lettore di schede flash opzionale

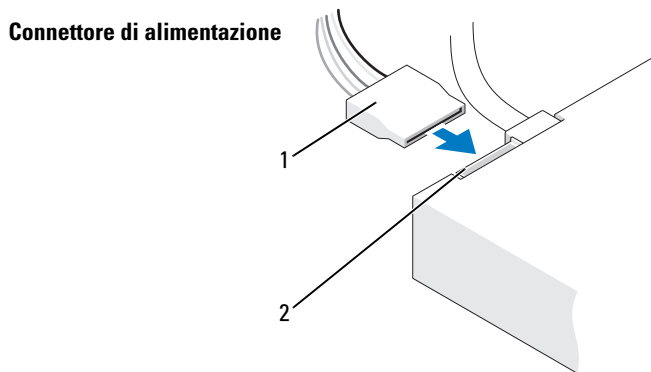
3 Disco rigido

Connessioni consigliate per i cavi delle unità

- Collegare le unità disco rigido ATA seriali ai connettori contrassegnati come “SATA0” o “SATA1” sulla scheda di sistema.
- Collegare le unità CD o DVD ATA seriali ai connettori contrassegnati come “SATA2” o “SATA3” sulla scheda di sistema.

Collegamento dei cavi delle unità

Quando si installa un'unità, sul retro di questa vanno collegati due cavi: un cavo di alimentazione c.c. e un cavo dati.

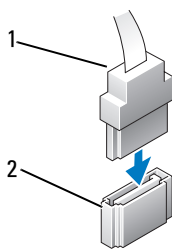


- 1 Cavo di alimentazione 2 Connettore di ingresso dell'alimentazione

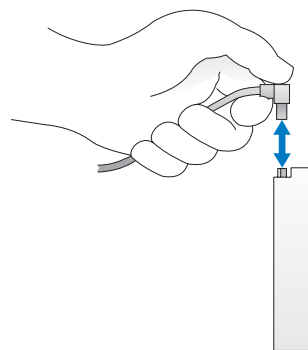
Connettori di interfaccia delle unità

I connettori sono progettati per consentirne solo il corretto inserimento. Allineare correttamente la tacca del connettore del cavo all'unità prima di effettuare la connessione.

Connettore ATA seriale



- 1 Cavo di interfaccia 2 Connettore di interfaccia



Collegamento e scollegamento dei cavi delle unità


Per scollegare un cavo dati ATA seriale, utilizzare la linguetta di estrazione.


I connettori di interfaccia ATA seriali sono creati in modo tale da consentirne solo il corretto inserimento: a una tacca o a un piedino mancante su un connettore corrisponde una linguetta o un foro pieno sull'altro connettore.

Dischi rigidi

 **ATTENZIONE:** prima di eseguire le procedure descritte in questa sezione, leggere le istruzioni di sicurezza riportate nella *Guida alle informazioni sul prodotto*.

 **ATTENZIONE:** per evitare il rischio di scariche elettriche, scollegare sempre il computer dalla presa elettrica prima di rimuovere il coperchio.

 **AVVISO:** per evitare danni all'unità, non appoggiarla su una superficie rigida ma su una superficie in grado di attutire gli urti, ad esempio un cuscinetto di gommapiuma.


 **AVVISO:** se si sostituisce un disco rigido contenente dati che si desidera conservare, eseguire il backup dei file prima di iniziare questa procedura.

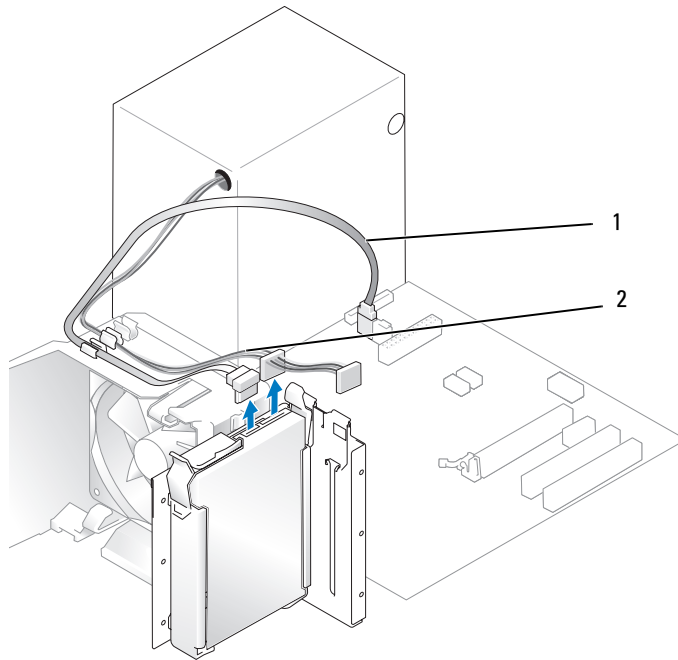
Consultare la documentazione dell'unità per verificare che sia configurata correttamente per il sistema.

Rimozione di un disco rigido

1 Seguire le procedure descritte in “Operazioni preliminari” a pagina 69.

2 Scollegare i cavi di alimentazione e dei dati dall'unità.

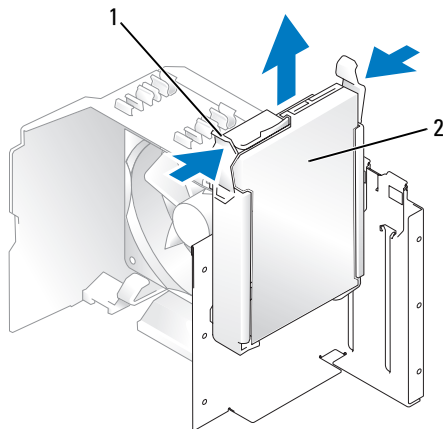
 **AVVISO:** utilizzare la linguetta di estrazione per rimuovere il cavo dati dal disco rigido.



1 Cavo di alimentazione

2 Cavo dati ATA seriale

3 Premere le linguette blu su ciascun lato dell'unità ed estrarre l'unità dal computer tirandola verso l'alto.




1 Linguette (2)

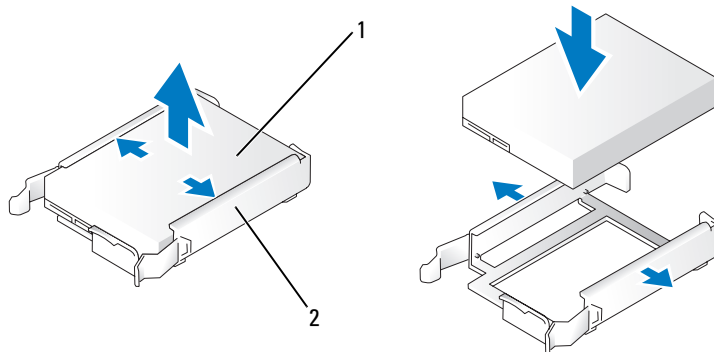
2 Disco rigido

- 4 Se la rimozione dell'unità modifica la configurazione delle unità, assicurarsi di riprodurre tali modifiche anche nel programma di configurazione del sistema. Quando si riavvia il computer, accedere al programma di configurazione del sistema (vedere “Programma di configurazione del sistema” a pagina 122), passare alla sezione “Drives” (Unità) e in **Drive 0 through 3** (Unità da 0 a 3) impostare la corretta configurazione dell'unità.
- 5 Riposizionare il coperchio del computer (vedere “Riposizionamento del coperchio del computer” a pagina 116).
- 6 Collegare il computer e gli altri dispositivi a una presa elettrica.

Installazione di un disco rigido

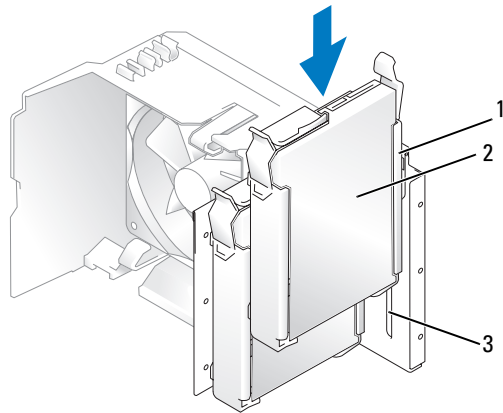
- 1 Seguire le procedure descritte in “Operazioni preliminari” a pagina 69.
- 2 Rimuovere il coperchio del computer (vedere “Rimozione del coperchio del computer” a pagina 71).
- 3 Consultare la documentazione dell'unità per verificare che sia configurata correttamente per il sistema.

 **NOTA:** se il disco rigido sostitutivo non è dotato di un supporto, rimuovere quello presente sull'unità da sostituire e applicarlo sulla nuova unità.



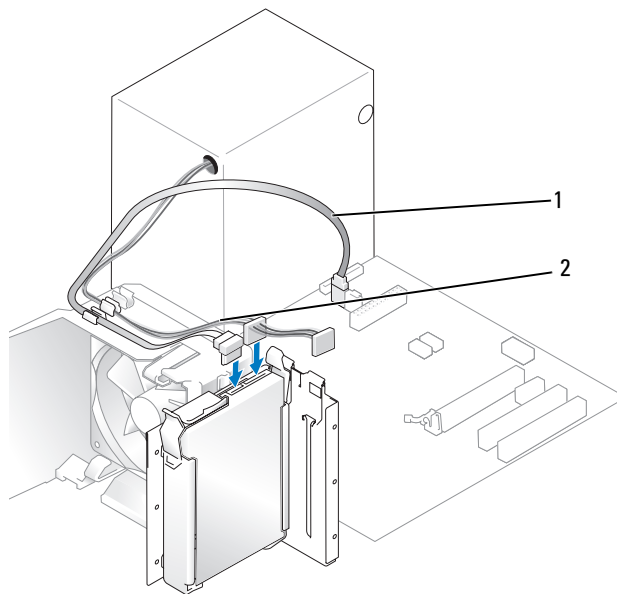
1 Unità 2 Supporto del disco rigido

- 4 Allineare il supporto del disco rigido alle guide presenti sull'alloggiamento del disco rigido.




1 Supporto del disco rigido 2 Disco rigido 3 Guide sull'alloggiamento del disco rigido

- 5 Far scorrere delicatamente l'unità fino a che non scatta in posizione o non risulta saldamente installata. Fare attenzione a non far cadere liberamente l'unità nell'alloggiamento.
- 6 Collegare i cavi di alimentazione e dei dati all'unità.




1 Cavo dati ATA seriale 2 Cavo di alimentazione

- 7 Verificare che tutti i cavi siano correttamente collegati e perfettamente inseriti.
- 8 Riposizionare il coperchio del computer (vedere “Riposizionamento del coperchio del computer” a pagina 116).
-  **AVVISO:** per collegare un cavo di rete, inserirlo prima nella periferica o porta di rete, quindi collegarlo al computer.
- 9 Collegare il computer e le periferiche alle prese elettriche e accenderli.
- 10 Per istruzioni sull’installazione del software richiesto per il funzionamento dell’unità, consultare la documentazione fornita con l’unità.
- 11 Verificare le modifiche apportate alla configurazione delle unità nel programma di configurazione del sistema (vedere “Accesso al programma di configurazione del sistema” a pagina 122).

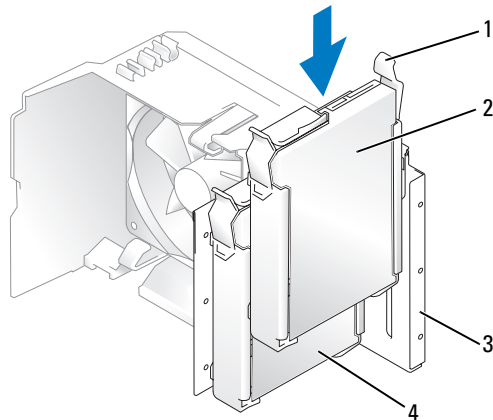
Installazione di un disco rigido aggiuntivo

 **ATTENZIONE:** prima di eseguire le procedure descritte in questa sezione, leggere le istruzioni di sicurezza riportate nella *Guida alle informazioni sul prodotto*.

 **ATTENZIONE:** per evitare il rischio di scariche elettriche, scollegare sempre il computer dalla presa elettrica prima di rimuovere il coperchio.

 **AVVISO:** per evitare danni all’unità, non appoggiarla su una superficie rigida ma su una superficie in grado di attutire gli urti, ad esempio un cuscinetto di gomma.

- 1 Consultare la documentazione dell’unità per verificare che sia configurata correttamente per il sistema.
- 2 Seguire le procedure descritte in “Operazioni preliminari” a pagina 69.
- 3 Premere le linguette di scatto blu su ciascun lato del supporto dell’unità ed estrarre l’unità dal computer tirandola verso l’alto.
- 4 Inserire il disco rigido aggiuntivo nel supporto (vedere “Installazione di un disco rigido” a pagina 99).
- 5 Allineare il supporto del disco rigido alle guide presenti sull’alloggiamento del disco rigido.
- 6 Far scorrere delicatamente la nuova unità fino a che non scatta in posizione o non risulta perfettamente installata. Fare attenzione a non far cadere liberamente l’unità nell’alloggiamento.



- | | | | | | |
|---|--|---|--|---|--------------------------------|
| 1 | Linguette di scatto (2) | 2 | Disco rigido aggiuntivo nell'alloggiamento inferiore | 3 | Alloggiamento del disco rigido |
| 4 | Disco rigido primario nell'alloggiamento superiore | | | | |

- 7 Collegare i cavi di alimentazione e dei dati all'unità (vedere "Collegamento dei cavi delle unità" a pagina 96).
- 8 Collegare l'altra estremità del cavo dati al connettore SATA presente sulla scheda di sistema e contrassegnato come **SATA0** o **SATA1** (vedere "Componenti della scheda di sistema" a pagina 73).
- 9 Verificare che tutti i cavi siano correttamente collegati e perfettamente inseriti.
- 10 Riposizionare il coperchio del computer (vedere "Riposizionamento del coperchio del computer" a pagina 116).
- ➔ **AVVISO:** per collegare un cavo di rete, inserirlo prima nella periferica o porta di rete, quindi collegarlo al computer.
- 11 Collegare il computer e le periferiche alle prese elettriche e accenderli.
- 12 Per istruzioni sull'installazione del software richiesto per il funzionamento dell'unità, consultare la documentazione fornita con l'unità.

Unità disco floppy

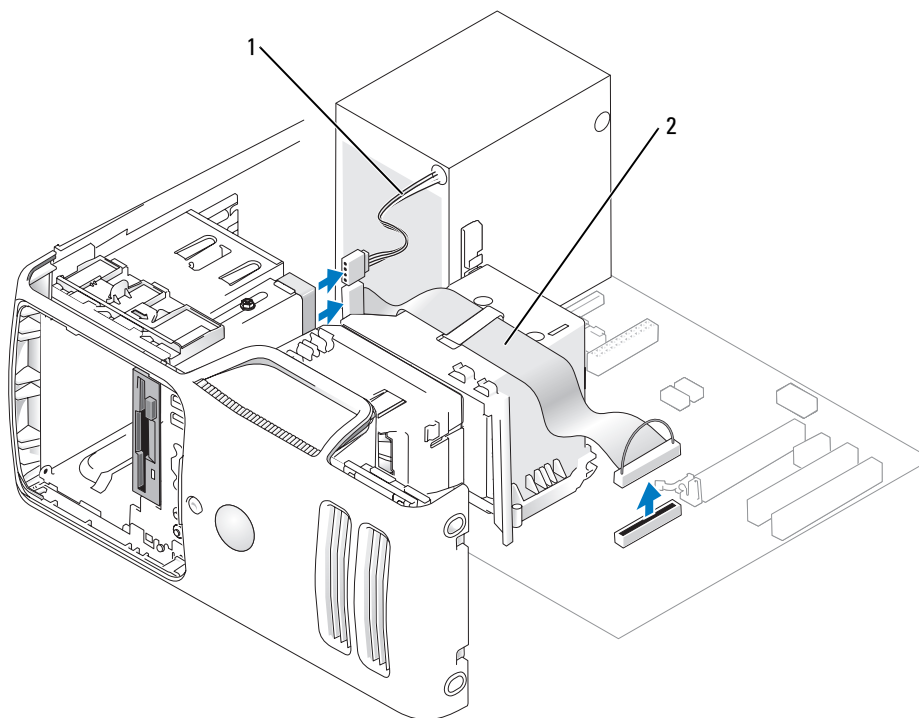
⚠ ATTENZIONE: prima di eseguire le procedure descritte in questa sezione, leggere le istruzioni di sicurezza riportate nella *Guida alle informazioni sul prodotto*.

⚠ ATTENZIONE: per evitare il rischio di scariche elettriche, scollegare sempre il computer dalla presa elettrica prima di rimuovere il coperchio.

🔧 NOTA: se si sta aggiungendo un'unità disco floppy, vedere "Installazione di un'unità disco floppy" a pagina 105.

Rimozione di un'unità disco floppy

- 1 Seguire le procedure descritte in "Operazioni preliminari" a pagina 69.
- 2 Rimuovere il pannello delle unità (vedere "Rimozione del pannello delle unità" a pagina 90).



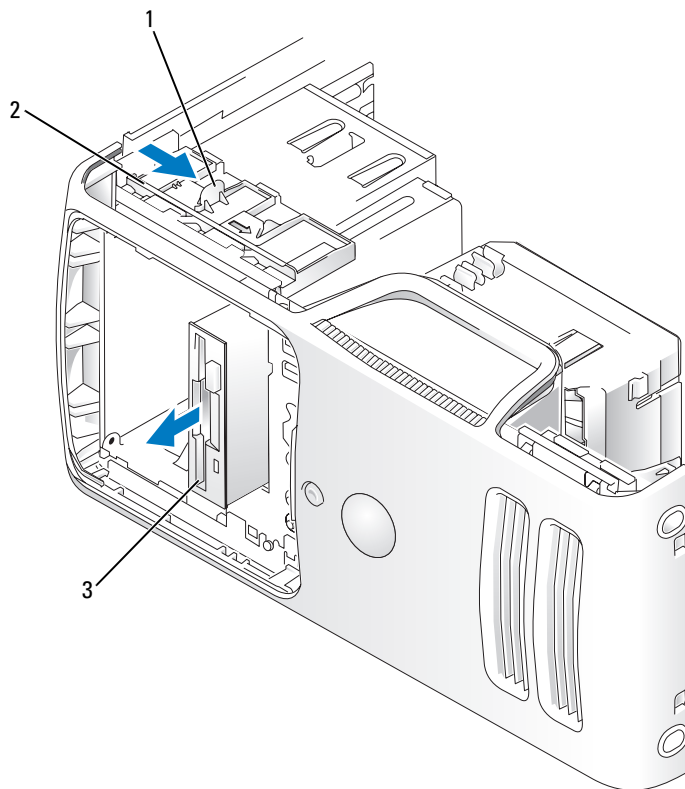
1 Cavo di alimentazione

2 Cavo dati

3 Scollegare i cavi di alimentazione e dei dati dal retro dell'unità disco floppy.

NOTA: se è stata installata una scheda PCI Express x16, è possibile che nasconda i connettori dell'unità disco floppy. Rimuovere la scheda prima di scollegare i cavi dell'unità disco floppy (vedere "Rimozione di una scheda PCI Express" a pagina 89).

4 Far scorrere la chiusura a scatto dell'unità verso la parte inferiore del computer e, senza rilasciarla, estrarre l'unità disco floppy dalla parte anteriore del computer.



1 Chiusura a scatto dell'unità **2** Piastra scorrevole **3** Unità disco floppy

5 Se non si sta sostituendo l'unità, reinstallare l'inserto del pannello delle unità (vedere "Sostituzione dell'inserto del pannello delle unità" a pagina 93).

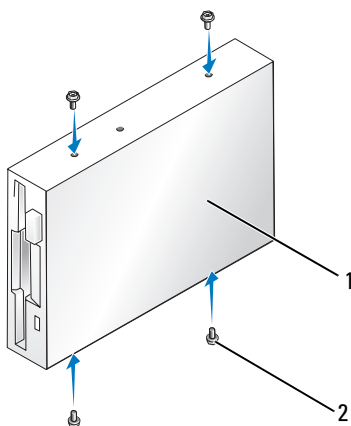
6 Riposizionare il coperchio del computer (vedere "Riposizionamento del coperchio del computer" a pagina 116).

7 Collegare il computer e le periferiche alle prese elettriche e accenderli.

8 Verificare le modifiche all'opzione Diskette Drive (Unità a dischetti) appropriate (vedere "Accesso al programma di configurazione del sistema" a pagina 122).

Installazione di un'unità disco floppy

NOTA: nel caso in cui non si disponga delle viti per il fissaggio dell'unità disco floppy sostitutiva o nuova, utilizzare le viti dell'inserto del pannello delle unità o eventualmente riutilizzare le viti applicate all'unità che si sta sostituendo.



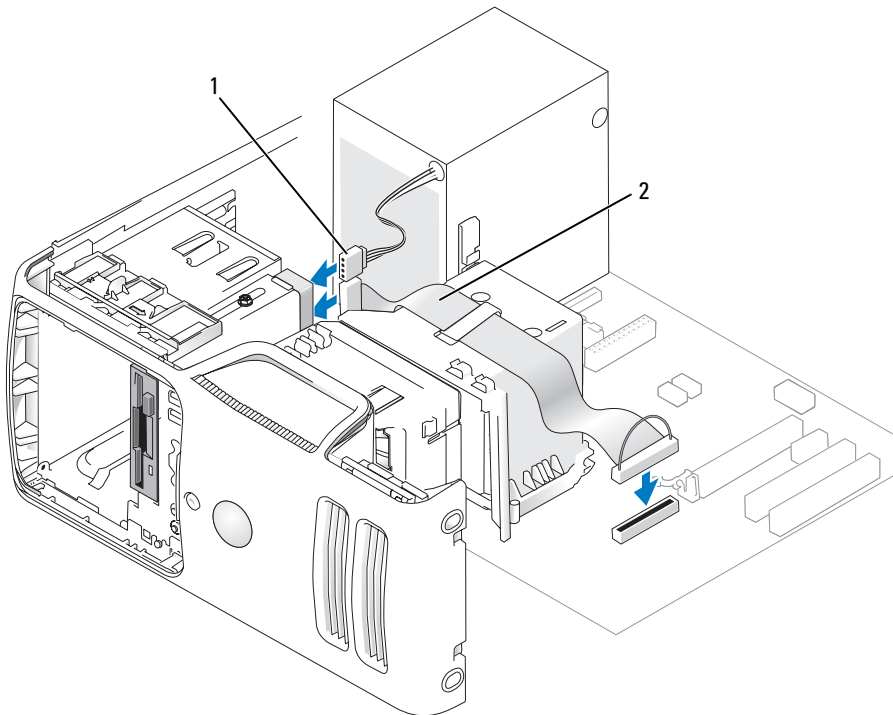
1 Unità

2 Viti (4)

- 1 Seguire le procedure descritte in “Operazioni preliminari” a pagina 69.
- 2 Rimuovere il pannello delle unità (vedere “Rimozione del pannello delle unità” a pagina 90).
- 3 Far scorrere delicatamente l'unità fino a che non scatta in posizione o non risulta saldamente installata.

NOTA: se si installa una nuova unità disco floppy anziché sostituire quella esistente, rimuovere l'inserto del pannello delle unità in cui si desidera installare l'unità, inserire nell'unità le viti che si trovano sul retro dell'inserto e riposizionare l'unità.

- 4 Collegare il cavo di alimentazione e il cavo dati all'unità disco floppy.
- 5 Collegare l'altra estremità del cavo dati al connettore contrassegnato come “DSKT2” sulla scheda di sistema (vedere “Componenti della scheda di sistema” a pagina 73) e far passare il cavo nella staffa passacavo sul supporto.



1 Cavo di alimentazione

2 Cavo dati

- 6 Se si installa una nuova unità disco floppy anziché sostituire quella esistente, rimuovere l'inserto appropriato del pannello delle unità (vedere "Rimozione dell'inserto del pannello delle unità" a pagina 92).
- 7 Controllare tutti i collegamenti dei cavi e raggruppare tutti i cavi in modo che non blocchino il flusso dell'aria tra la ventola e le prese di raffreddamento.
- 8 Riposizionare il pannello delle unità (vedere "Riposizionamento del pannello delle unità" a pagina 94).
- 9 Riposizionare il coperchio del computer (vedere "Riposizionamento del coperchio del computer" a pagina 116).



AVVISO: per collegare un cavo di rete, inserirlo prima nella periferica di rete, quindi collegarlo al computer.

- 10 Collegare il computer e le periferiche alle prese elettriche e accenderli.
Per istruzioni sull'installazione del software richiesto per il funzionamento dell'unità, consultare la documentazione fornita con l'unità.
- 11 Accedere al programma di configurazione del sistema (vedere "Programma di configurazione del sistema" a pagina 122) e selezionare l'opzione **Diskette Drive** (Unità a dischetti) appropriata.
- 12 Verificare il corretto funzionamento del computer eseguendo il programma Dell Diagnostics (vedere "Dell Diagnostics" a pagina 59).

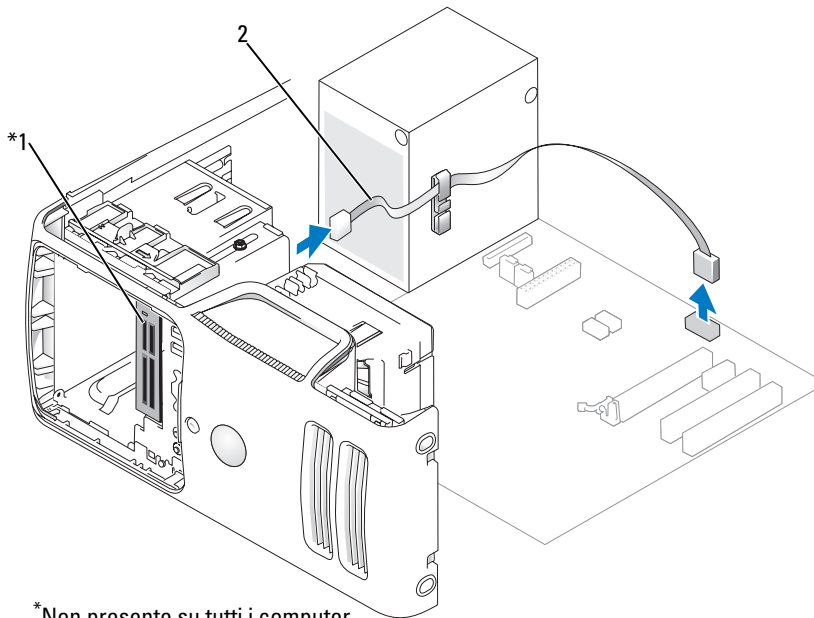
Letto di schede flash

⚠ ATTENZIONE: prima di eseguire le procedure descritte in questa sezione, leggere le istruzioni di sicurezza riportate nella *Guida alle informazioni sul prodotto*.

⚠ ATTENZIONE: per evitare il rischio di scariche elettriche, scollegare sempre il computer dalla presa elettrica prima di rimuovere il coperchio.

Rimozione di un lettore di schede flash

- 1 Seguire le procedure descritte in "Operazioni preliminari" a pagina 69.
- 2 Rimuovere il pannello delle unità (vedere "Rimozione del pannello delle unità" a pagina 90).

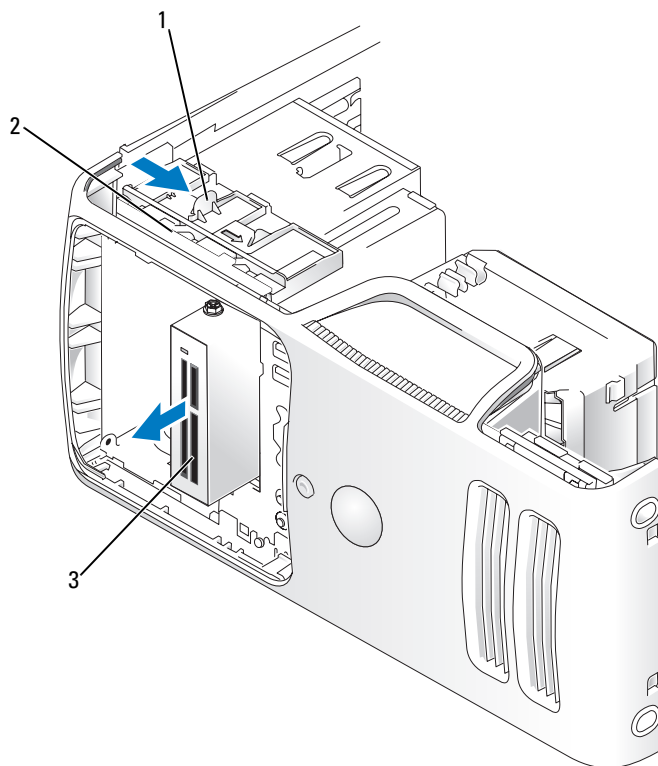


*Non presente su tutti i computer.

1 Lettore di schede flash

2 Cavo

- 3 Scollegare il cavo USB FlexBay dal retro del lettore di schede flash e dal connettore USB interno sulla scheda di sistema (vedere “Componenti della scheda di sistema” a pagina 73) e rimuovere il cavo dalla staffa passacavo.

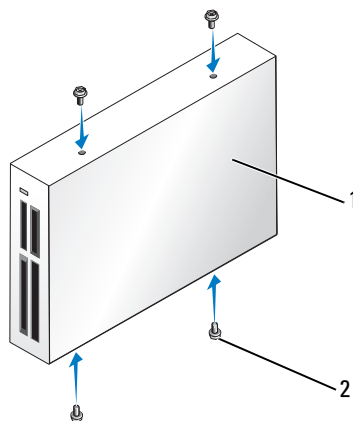


1 Chiusura a scatto dell'unità 2 Piastra scorrevole 3 Lettore Di Schede flash

- 4 Far scorrere la chiusura a scatto dell'unità verso il basso senza rilasciarla, far scorrere il lettore di schede flash verso la parte anteriore del computer.
- 5 Se non si sta sostituendo il lettore di schede flash, reinstallare l'inserto del pannello delle unità nel modo desiderato (vedere “Sostituzione dell'inserto del pannello delle unità” a pagina 93).
- 6 Riposizionare il pannello delle unità (vedere “Riposizionamento del pannello delle unità” a pagina 94).
- 7 Collegare il computer e le periferiche alle prese elettriche e accenderli.

Installazione di un lettore di schede flash

NOTA: nel caso in cui non si disponga delle viti per il fissaggio dell'unità CD/DVD sostitutiva o nuova, utilizzare le viti presenti all'interno dell'inserto del pannello delle unità oppure riutilizzare quelle applicate al lettore di schede che si sta sostituendo.

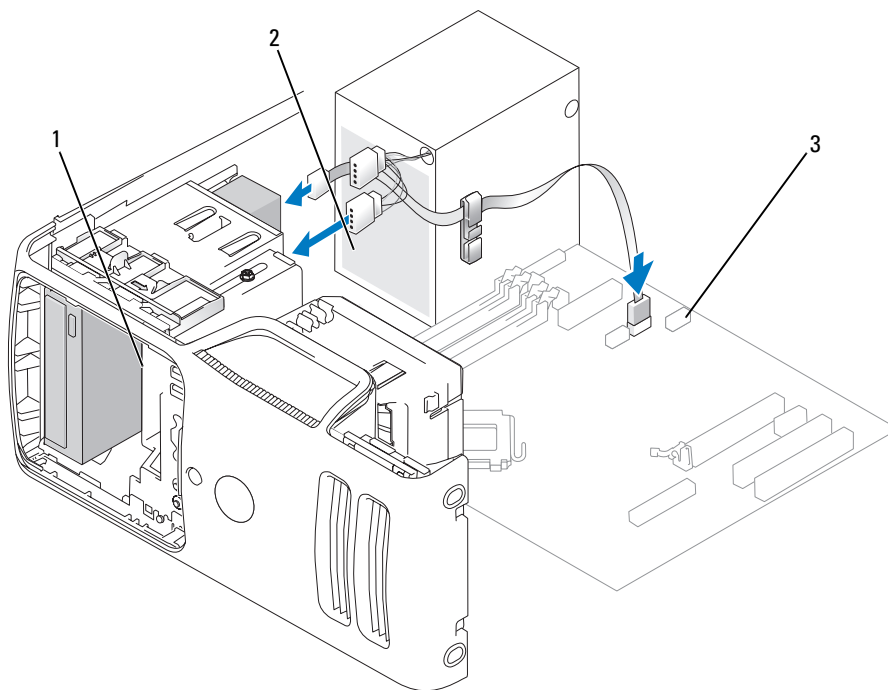


1 Lettore di schede flash

2 Viti (4)

- 1 Seguire le procedure descritte in “Operazioni preliminari” a pagina 69.
- 2 Rimuovere il pannello delle unità (vedere “Rimozione del pannello delle unità” a pagina 90).
- 3 Se si sta installando un nuovo lettore di schede:
 - Rimuovere l'inserto del pannello delle unità (vedere “Rimozione dell'inserto del pannello delle unità” a pagina 92). Rimuovere le quattro viti dall'inserto del pannello delle unità.
 - Togliere dalla confezione il lettore di schede flash.
 - Rimuovere le viti per il fissaggio dall'interno dell'inserto del pannello delle unità e avvitare sul nuovo lettore di schede flash.
- 4 Far scorrere delicatamente il lettore di schede flash finché non scatta o non risulta saldamente in posizione.
Prima di collegare il cavo FlexBay, verificare che il lettore di schede flash sia installato.
- 5 Collegare il cavo USB al retro del lettore di schede flash e al relativo connettore sulla scheda di sistema (vedere “Componenti della scheda di sistema” a pagina 73).

- 6** Collegare il cavo USB FlexBay al retro del lettore di schede flash e al relativo connettore sulla scheda di sistema (vedere “Componenti della scheda di sistema” a pagina 73).



1 Lettore di schede flash

2 Cavo USB

3 Connettore USB

- 7** Far passare il cavo USB FlexBay nella staffa passacavo.
8 Riposizionare il coperchio del computer (vedere “Riposizionamento del coperchio del computer” a pagina 116).
9 Collegare il computer e le periferiche alle prese elettriche e accenderli.

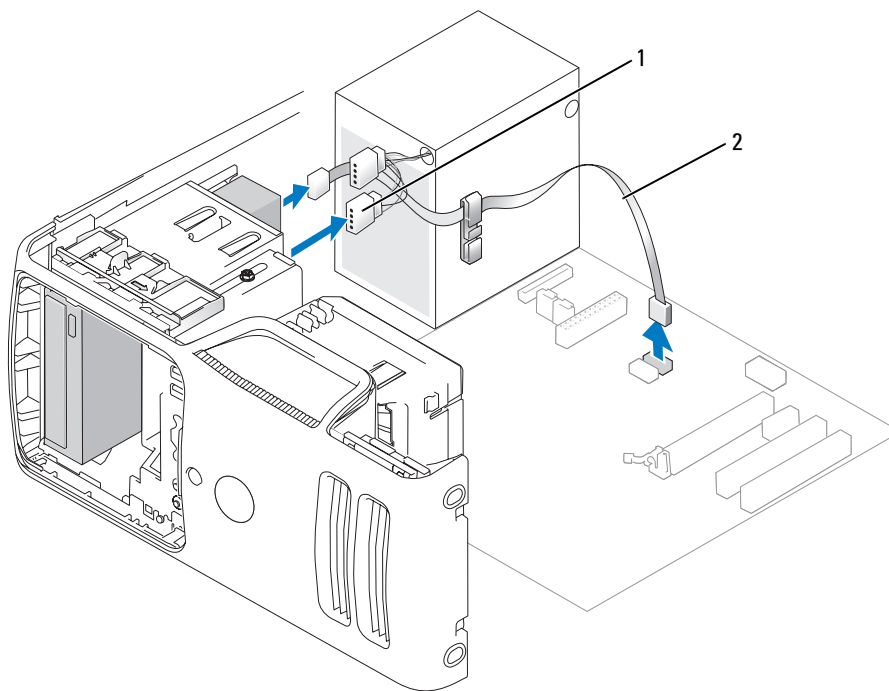
Unità CD/DVD

⚠ ATTENZIONE: prima di eseguire le procedure descritte in questa sezione, leggere le istruzioni di sicurezza riportate nella *Guida alle informazioni sul prodotto*.

⚠ ATTENZIONE: per evitare il rischio di scariche elettriche, scollegare sempre il computer dalla presa elettrica prima di rimuovere il coperchio.

Rimozione di un'unità CD/DVD

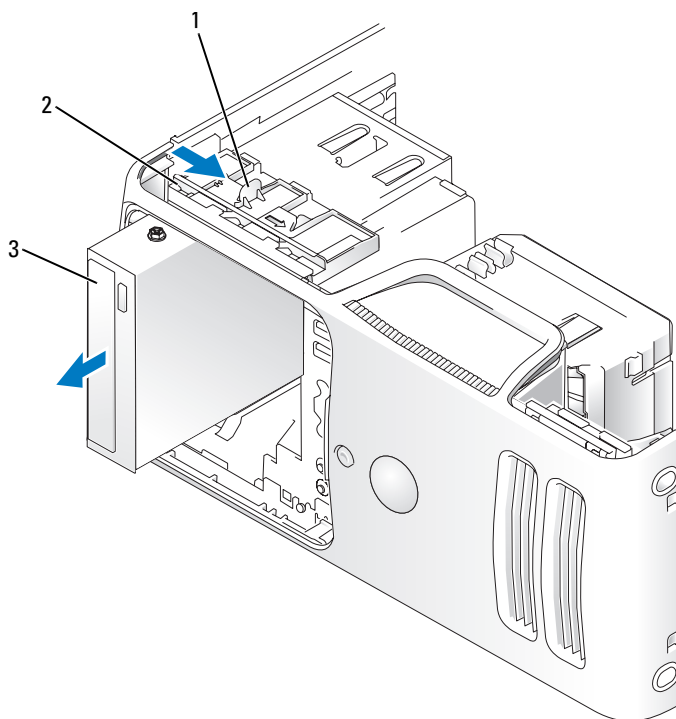
- 1 Seguire le procedure descritte in “Operazioni preliminari” a pagina 69.
- 2 Rimuovere il pannello delle unità (vedere “Rimozione del pannello delle unità” a pagina 90).
- 3 Scollegare il cavo di alimentazione e il cavo dati dell'unità CD/DVD dal retro dell'unità e dalla scheda di sistema.



1 Cavo di alimentazione

2 Cavo dati


- 4 Far scorrere la chiusura a scatto dell'unità verso il basso e, senza rilasciarla, estrarre l'unità CD/DVD dalla parte anteriore del computer.
- 5 Se non si sta sostituendo l'unità, riposizionare l'inserito del pannello delle unità (vedere "Sostituzione dell'inserito del pannello delle unità" a pagina 93).
- 6 Riposizionare il pannello delle unità (vedere "Riposizionamento del pannello delle unità" a pagina 94).

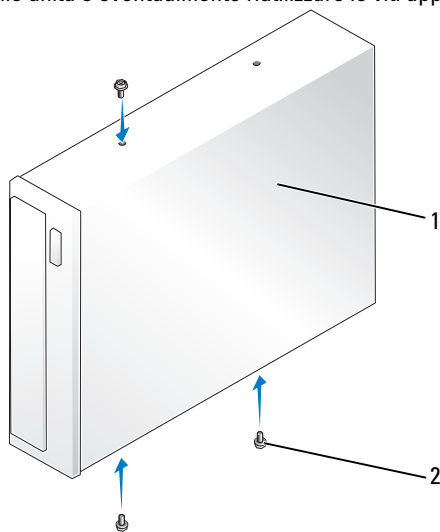


1 Chiusura a scatto dell'unità 2 Piastra scorrevole 3 Unità CD/DVD

- 7 Riposizionare il coperchio del computer (vedere "Riposizionamento del coperchio del computer" a pagina 116).
- 8 Collegare il computer e le periferiche alle prese elettriche e accenderli.
- 9 Configurare le unità nel programma di configurazione del sistema (vedere "Accesso al programma di configurazione del sistema" a pagina 122).

Installazione di un'unità CD/DVD

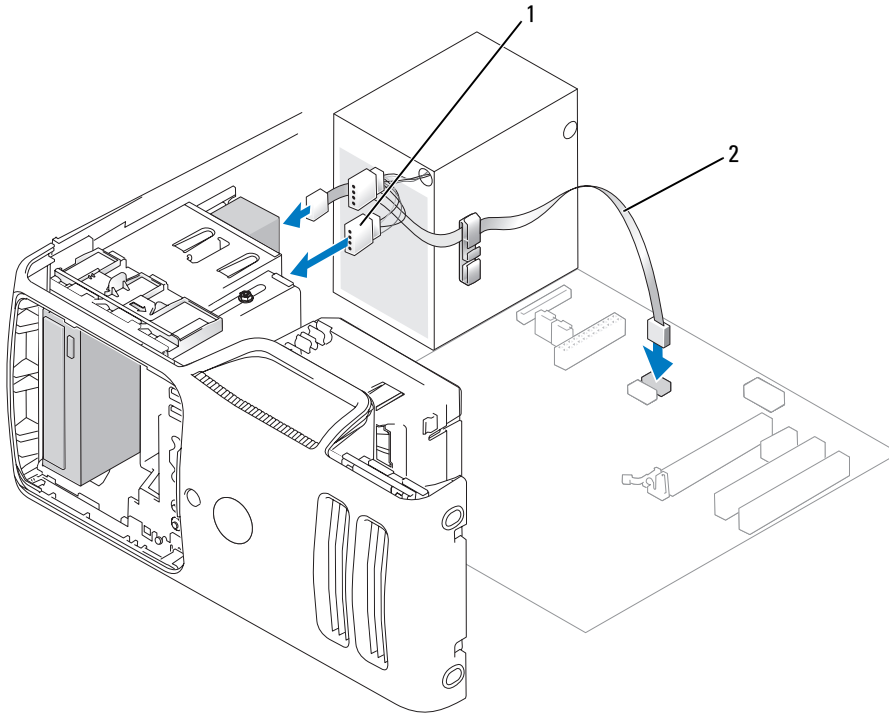
 **NOTA:** nel caso in cui non si disponga delle viti per il fissaggio dell'unità CD/DVD sostitutiva o nuova, utilizzare le viti dell'insero del pannello delle unità o eventualmente riutilizzare le viti applicate all'unità che si sta sostituendo.



1 CD/DVD, unità

2 Viti (3)

- 1 Seguire le procedure descritte in “Operazioni preliminari” a pagina 69.
- 2 Se si installa una nuova unità CD/DVD anziché sostituire quella esistente, rimuovere l'insero appropriato del pannello delle unità (vedere “Rimozione dell'insero del pannello delle unità” a pagina 92).
- 3 Far scorrere delicatamente l'unità fino a che non scatta in posizione o non risulta saldamente installata.
- 4 Collegare i cavi di alimentazione e dei dati all'unità.



1 Cavo di alimentazione

2 Cavo dati

- 5 Controllare tutti i collegamenti dei cavi e raggruppare tutti i cavi in modo che non blocchino il flusso dell'aria tra la ventola e le prese di raffreddamento.
- 6 Riposizionare il pannello delle unità (vedere "Riposizionamento del pannello delle unità" a pagina 94).
- 7 Riposizionare il coperchio del computer (vedere "Riposizionamento del coperchio del computer" a pagina 116).
- ➔ **AVVISO:** per collegare un cavo di rete, inserirlo prima nella periferica di rete, quindi collegarlo al computer.
- 8 Collegare il computer e le periferiche alle prese elettriche e accenderli.
Per istruzioni sull'installazione del software richiesto per il funzionamento dell'unità, consultare la documentazione fornita con l'unità.
- 9 Accedere al programma di configurazione del sistema (vedere "Programma di configurazione del sistema" a pagina 122) e selezionare l'opzione **Drive** (Unità) appropriata.
- 10 Verificare il corretto funzionamento del computer eseguendo il programma Dell Diagnostics (vedere "Dell Diagnostics" a pagina 59).

Pila

Sostituzione della pila

⚠ ATTENZIONE: prima di eseguire le procedure descritte in questa sezione, leggere le istruzioni di sicurezza riportate nella *Guida alle informazioni sul prodotto*.

🔄 AVVISO: per evitare possibili danni ai componenti interni, scaricare l'elettricità statica del corpo prima di toccare qualsiasi componente elettronico del computer. A tale scopo è sufficiente toccare una superficie metallica non verniciata sul telaio del computer.

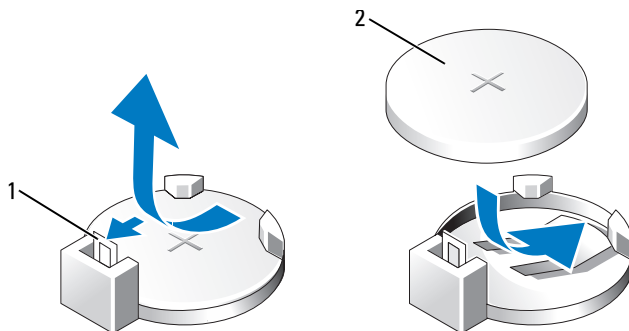
Una pila pulsante permette di mantenere le informazioni relative alla configurazione, alla data e all'ora del computer. La pila è progettata per durare diversi anni.

Se diventa necessario ripristinare ripetutamente le informazioni relative alla data e all'ora dopo aver acceso il computer, sostituire la pila.

⚠ ATTENZIONE: l'installazione non corretta di una nuova pila può provocarne l'esplosione. Sostituire la pila con una dello stesso tipo o di tipo equivalente consigliato dal produttore. Smaltire le pile usate secondo le istruzioni del produttore.

Per sostituire la pila:

- 1 Annotare le impostazioni di tutte le schermate del programma di configurazione del sistema (vedere "Programma di configurazione del sistema" a pagina 122) in modo da poter ripristinare le impostazioni corrette al punto 9.
- 2 Seguire le procedure descritte in "Operazioni preliminari" a pagina 69.
- 3 Rimuovere il coperchio del computer (vedere "Rimozione del coperchio del computer" a pagina 71).
- 4 Individuare il supporto della pila (vedere "Componenti della scheda di sistema" a pagina 73).
- 5 Staccare la leva di sblocco della batteria premendo con cautela su di essa.
- 6 Inserire la nuova pila nello zoccolo con il lato contrassegnato come "+" rivolto verso l'alto e farla scattare in posizione.



1 Leva di sblocco della pila

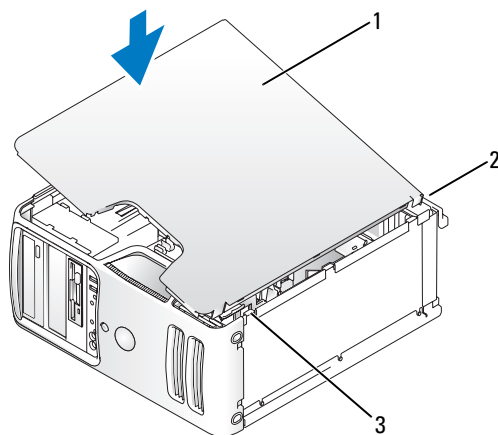
2 Pila (lato positivo)

- 7 Riposizionare il coperchio del computer (vedere “Riposizionamento del coperchio del computer” a pagina 116).
- ➔ **AVVISO:** per collegare un cavo di rete, inserirlo prima nella periferica di rete, quindi collegarlo al computer.
- 8 Collegare il computer e le periferiche alle prese elettriche e accenderli.
- 9 Accedere al programma di configurazione del sistema (vedere “Programma di configurazione del sistema” a pagina 122) e ripristinare le impostazioni annotate al punto 1. Quindi, passare alla sezione **Maintenance** (Manutenzione) e cancellare l’avviso di batteria scarica e gli altri errori associati alla sostituzione della batteria nel registro degli eventi **Event Log**.
- 10 Smaltire la pila scarica in modo corretto.
Per informazioni sullo smaltimento della pila, vedere la *Guida alle informazioni sul prodotto*.

Riposizionamento del coperchio del computer

⚠ ATTENZIONE: prima di eseguire le procedure descritte in questa sezione, leggere le istruzioni di sicurezza riportate nella *Guida alle informazioni sul prodotto*.

- 1 Accertarsi che tutti i cavi siano collegati e ripiegarli in modo che non siano d’intralcio.
- 2 Accertarsi di non dimenticare utensili o altri componenti all’interno del computer.
- 3 Allineare la parte inferiore del coperchio alle linguette situate sul bordo inferiore del computer.
- 4 Facendo leva sulle linguette, ruotare il coperchio verso il basso e premerlo per chiuderlo.



1 Coperchio del computer 2 Retro del computer 3 Cerniere inferiori

- 5 Assicurarsi che il coperchio sia inserito correttamente prima di rimetterlo in posizione verticale.
- ➔ **AVVISO:** per collegare un cavo di rete, inserirlo prima nella periferica di rete, quindi collegarlo al computer.
- 6 Collegare il computer e le periferiche alle prese elettriche e accenderli.

Appendice

Specifiche

Processore

| | |
|---------------------------------------|---|
| Tipo di processore | Processore AMD Athlon 64 X2 dual-core Processore AMD Athlon 64 Processore AMD Sempron |
| Memoria cache di secondo livello (L2) | Fino a 1 MB per core Fino a 256 KB per i processori Sempron |

Memoria

| | |
|--------------------------|--|
| Tipo | SDRAM DDR2 a 533, 667 e 800 MHz (se disponibile) |
| Connettori della memoria | Quattro |
| Capacità della memoria | 256 MB, 512 MB o 1 GB non ECC |
| Memoria minima | 256 MB |
| Memoria massima | 4 GB |

NOTA: per verificare la quantità di memoria disponibile per il sistema operativo, vedere "Gestione della memoria con configurazioni a 4 GB" a pagina 76.

Informazioni sul computer

| | |
|-----------------------------------|--|
| Chipset | nVidia GeForce 6150LE |
| Supporto RAID | RAID 1 (mirroring) |
| Canali DMA | Otto |
| Livelli di interrupt | 24 |
| Chip del BIOS (NVRAM) | 4 MB |
| Controller di interfaccia di rete | Interfaccia di rete integrata che supporta comunicazioni a 10/100 Mbps |

| Video | |
|---|---|
| Tipo | Scheda video integrata nVidia (DirectX 9.0 Shader Model 3.0 Graphics Processing Unit) o scheda grafica PCI Express x16 opzionale |
| Audio | |
| Tipo | CODEC Sigmatel 9227 (Audio 7.1 canali) |
| Bus di espansione | |
| Tipo di bus | PCI 2.3 PCI Express 1.0A SATA 1.0 e 2.0 USB 2.0 |
| Velocità del bus | PCI: 133 MB/s PCI Express: velocità bidirezionale slot x1 - 500 MB/s velocità bidirezionale slot x16 - 8 GB/s SATA: 1,5 Gbps e 3 Gbps USB: alta velocità 480 Mbps, velocità piena 12 Mbps, velocità ridotta 1,2 Mbps |
| PCI | |
| Connettori | Due |
| Dimensioni del connettore | 124 piedini |
| Larghezza dati del connettore (massima) | 32 bit |
| PCI Express | |
| Connettore | Un connettore x1 |
| Dimensioni del connettore | 36 piedini |
| Larghezza dati del connettore (massima) | 1 canale PCI Express |
| PCI Express | |
| Connettore | Un connettore x16 |
| Dimensioni del connettore | 164 piedini |
| Larghezza dati del connettore (massima) | 16 canali PCI Express |

Unità

Accessibili esternamente:

| | |
|---------------------------|---|
| Alloggiamenti | Un alloggiamento per unità da 3,5 pollici (FlexBay) Due alloggiamenti per unità da 5,25 pollici |
| Periferiche disponibili | Unità ATA seriali (4), unità disco floppy, periferiche di memoria USB, unità CD/DVD e lettore di schede flash |
| Accessibili internamente: | Due alloggiamenti per dischi rigidi ATA seriali dello spessore di 2,5 cm |

Connettori

Connettori esterni:

| | |
|--------------------|---|
| Video | Connettore a 15 fori |
| Adattatore di rete | Connettore RJ-45 |
| USB | Due connettori compatibili USB 2.0 sul pannello anteriore e quattro sul pannello posteriore |
| Audio | Sei connettori per supporto 7.1 |

Connettori sulla scheda di sistema:

| | |
|-------------------------|---|
| ATA seriale | Quattro connettori a 7 piedini |
| Dispositivo USB interno | Un connettore a 10 piedini (supporta due porte USB) |
| Unità disco floppy | Un connettore a 34 piedini |
| Ventola | Un connettore a 5 piedini |
| PCI 2.3 | Due connettori a 124 piedini |
| PCI Express x1 | Un connettore a 36 piedini |
| PCI Express x16 | Un connettore a 164 piedini |
| Pannello anteriore | Un connettore a 40 piedini |
| Processore | Un connettore a 940 piedini |
| Memoria | Quattro connettori a 240 piedini |
| Alimentazione a 12 V | Un connettore a 4 piedini |
| Alimentazione | Un connettore a 24 piedini |

Controlli e indicatori

Parte anteriore del computer:

| | |
|---|---|
| Pulsante di accensione | Pulsante |
| Indicatore di alimentazione | Indicatore verde: lampeggiante in stato di sospensione, acceso stabilmente in stato di accensione. Indicatore ambra: lampeggiante in caso di un problema dell'alimentatore interno del computer. Se il sistema non si avvia e l'indicatore si accende stabilmente, il problema è relativo alla scheda di sistema (vedere "Problemi di alimentazione" a pagina 48). |
| Indicatori di diagnostica | Quattro indicatori sul pannello anteriore (vedere "Indicatori di diagnostica" a pagina 55). |
| Indicatore della modalità standby | AUX_PWR_LED sulla scheda di sistema |
| Indicatore dell'attività del disco rigido | Indicatore verde: il computer sta leggendo o scrivendo dati sul disco rigido. |

Parte posteriore del computer:

| | |
|--|---|
| Indicatore di integrità del collegamento (sull'adattatore di rete integrato) | Indicatore verde: è presente una connessione funzionante tra una rete a 10 Mbps e il computer. Indicatore arancione: è presente una connessione funzionante tra una rete a 100 Mbps e il computer. Spento: il computer non rileva una connessione fisica alla rete. |
| Indicatore di attività di rete (sull'adattatore di rete integrato) | Indicatore giallo lampeggiante |

Alimentazione

Alimentatore c.c.:

| | |
|---|---|
| Potenza fornita | 305 W |
| Dissipazione massima di calore | 1041 BTU/ora NOTA: la dissipazione del calore viene calcolata in base alla potenza dell'alimentatore. |
| Tensione (vedere le istruzioni di sicurezza contenute nella <i>Guida alle informazioni sul prodotto</i> per informazioni importanti sull'impostazione della tensione) | Da 90 a 135 V e da 180 a 265 V a 50/60 Hz |
| Pila di backup | Pila pulsante al litio CR2032 da 3 V |

Dimensioni

| | |
|------------|---------|
| Altezza | 41,4 cm |
| Larghezza | 18,8 cm |
| Profondità | 45,7 cm |
| Peso | 12,7 kg |

Ambiente

Temperatura:

| | |
|---------------|----------------------------------|
| Funzionamento | Da 10° a 35°C (da 50° a 95°F) |
| Stoccaggio | Da -40° a 65°C (da -40° a 149°F) |

Umidità relativa Dal 20% al 80% (senza condensa)

Vibrazione massima:

| | |
|---------------|---|
| Funzionamento | Da 5 a 350 Hz a 0,0002 G ² /Hz |
| Stoccaggio | Da 5 a 500 Hz a 0,001 a 0,01 G ² /Hz |

Urto massimo:

| | |
|---------------|--|
| Funzionamento | 40 G +/- 5% con durata impulso pari a 2 msec +/- 10% (equivalente a 51 cm/sec) |
| Stoccaggio | 105 G +/- 5% con durata dell'impulso di 2 msec +/- 10% (equivalente a 127 cm/sec) |

Altitudine:

| | |
|---------------|---------------------|
| Funzionamento | Da -15,2 a 3.048 m |
| Stoccaggio | Da -15,2 a 10.668 m |

Programma di configurazione del sistema

Introduzione

Utilizzare il programma di configurazione del sistema per effettuare le seguenti operazioni:

- Modifica delle informazioni di configurazione del sistema dopo l'aggiunta, la modifica o la rimozione di un componente hardware
- Impostazione o modifica delle opzioni selezionabili dall'utente, ad esempio la password utente
- Verifica della quantità corrente di memoria o impostazione del tipo di disco rigido installato.

Prima di utilizzare il programma di configurazione del sistema, si consiglia di annotarne le impostazioni correnti per riferimento futuro.



AVVISO: la modifica di queste impostazioni è consigliabile solo agli utenti esperti. Alcune modifiche possono compromettere il corretto funzionamento del computer.

Accesso al programma di configurazione del sistema

- 1 Accendere (o riavviare) il computer.
- 2 Quando viene visualizzato il logo blu DELL™, attendere la richiesta di premere F2.
- 3 Quando viene visualizzata la richiesta, premere immediatamente <F2>.



NOTA: mediante il tasto F2 viene inizializzata la tastiera. La richiesta può apparire molto velocemente, pertanto è necessario prestare attenzione e premere subito <F2>. Se si preme <F2> prima della richiesta, l'operazione non viene eseguita.

- 4 Se si attende troppo a lungo e sullo schermo appare il logo del sistema operativo, attendere la visualizzazione del desktop di Microsoft® Windows®. Arrestare quindi il sistema (vedere “Spegnimento del computer” a pagina 69) e riprovare.

Opzioni del programma di configurazione del sistema



NOTA: a seconda del computer e delle periferiche installate, le opzioni e le impostazioni elencate in questa sezione potrebbero non essere disponibili o non essere visualizzate esattamente come indicato.

| System | |
|-------------------|---|
| System Info | Vengono visualizzate le seguenti informazioni: System (Nome del sistema), BIOS Version (Numero di versione del BIOS), Service Tag , Express Service Code (Numero di servizio, Codice di servizio espresso) e Asset Tag (Etichetta del bene). NOTA: è possibile che il nome di sistema elencato nel BIOS non sia esattamente uguale a quello visualizzato dal computer o riportato nella documentazione del computer. |
| Processor Info | Vengono visualizzate le seguenti informazioni per il processore installato: Processor Type (Tipo di processore), Processor Clock Speed (Velocità di clock del sistema), Processor Bus Speed (Velocità del bus del processore), Processor L2 Cache (Cache L2 del processore) e Processor ID (ID del processore). Inoltre, indica se il processore è dotato di tecnologia a 64 bit. |
| Memory Info | Vengono visualizzate le seguenti informazioni: Installed Memory (Memoria installata), Memory Speed (Velocità memoria), Memory Channel Mode (Modalità canale memoria) e Memory Technology (Tecnologia memoria). |
| PCI Info | Visualizza il contenuto di ciascun connettore PCI. |
| Date/Time | Controlla il calendario e l'orologio interno di sistema. |
| Boot Sequence | Determina l'ordine con cui il sistema ricerca le periferiche di avvio durante l'avvio. NOTA: se si riavvia il computer dopo aver installato un'unità di avvio, questa opzione viene inclusa nel menu del programma di configurazione del sistema. Per eseguire l'avvio da una periferica di memorizzazione USB, selezionarla e spostarla in modo che risulti la prima periferica nell'elenco. |
| HDD Boot Sequence | Indica l'ordine in base al quale il BIOS cerca i dischi rigidi disponibili nel sistema. |

| Drives | |
|--|---|
| Diskette Drive (Impostazione predef.: Internal) | <p>Attiva e disattiva le unità disco floppy e imposta i permessi di lettura per l'unità disco floppy interna.</p> <ul style="list-style-type: none"> • Off (Disattivata): disattiva tutte le unità disco floppy • USB: attiva l'unità disco floppy USB • Internal (Interna): attiva l'unità disco floppy interna • Read Only (Sola lettura): attiva il controller dell'unità interna e applica il permesso di sola lettura all'unità disco floppy interna. <p>NOTA: i sistemi operativi che supportano USB riconoscono le unità disco floppy USB a prescindere da questa impostazione.</p> |
| Drives 0 through 3 (Impostazione predef.: On) | <p>Attiva o disattiva un'unità ATA o SATA (ad esempio, un disco rigido o un'unità CD o DVD). On (Attiva) attiva l'interfaccia per consentire l'uso dell'unità.</p> <p>Visualizza le seguenti informazioni: Controller (ATA o SATA), Port (che specifica il numero di porta utilizzato dall'unità), Drive ID (ID unità), Capacity (Capacità) e BIOS (che specifica se l'unità è controllata dal BIOS).</p> |
| SATA Operation (Impostazione predef.: Off) | <p>Questo campo consente di configurare la modalità operativa del controller del disco rigido integrato.</p> <ul style="list-style-type: none"> • RAID Off (RAID disattivato): nessun supporto RAID • RAID On (RAID attivo): l'unità SATA viene configurata per RAID a ogni avvio. |
| SMART Reporting (Impostazione predef.: Off) | <p>Questa impostazione determina se gli errori delle unità integrate vengono o meno riportate durante l'avvio del sistema.</p> |

| Onboard Devices | |
|--|---|
| Integrated NIC (Impostazione predef.: On) | <p>Attiva o disattiva il controller di interfaccia di rete (NIC) integrato. Le impostazioni disponibili sono Off (Disattivato), On (Attivo), On w/PXE (Attivo con PXE) e On w/RPL (Attivo con RPL). Quando è attiva l'impostazione On w/PXE o On w/RPL, se una routine di avvio non è disponibile sul server di rete il computer tenta un avvio dal successivo dispositivo nella sequenza di avvio.</p> |
| Integrated Audio (Impostazione predef.: On) | <p>Attiva o disattiva il controller audio integrato.</p> |
| USB Controller (Impostazione predef.: On) | <p>Attiva o disattiva il controller USB interno. No Boot (Avvio disattivato) attiva il controller ma non consente di eseguire l'avvio da un'unità USB.</p> <p>NOTA: i sistemi operativi che supportano USB riconoscono le unità disco floppy USB a prescindere dall'impostazione No Boot.</p> |

| | |
|--|--|
| Rear Dual USB0 (Impostazione predef.: On) | Attiva o disattiva il gruppo indicato di porte USB sul retro del computer. |
| Rear Dual USB1 (Impostazione predef.: On) | Attiva o disattiva il gruppo indicato di porte USB sul retro del computer. |
| Front USB (Impostazione predef.: On) | Attiva o disattiva il gruppo indicato di porte USB nella parte anteriore del computer. |

Video

| | |
|---|---|
| Primary Video (Impostazione predef.: Auto) | Identifica il controller video primario, se il computer ne include due. L'opzione Auto attiva il controller video aggiuntivo. L'opzione Onboard (Integrato) attiva il controller video integrato. |
| Video Memory Size (Impostazione predef.: 64MB) | Questa impostazione configura la quantità di memoria di sistema che viene riservata per il controller video integrato. Le impostazioni disponibili sono: Auto, 16MB, 32MB, 64MB, 128MB e Off (Disattivata). |

Performance

| | |
|---|---|
| HDD Acoustic Mode (Impostazione predef.: Bypass) | <ul style="list-style-type: none"> • Bypass (Ignora): il computer non verifica né modifica l'impostazione della modalità acustica corrente. • Quiet (Silenzio): il disco rigido funziona in modo da produrre il minimo rumore. • Suggested (Consigliata): il disco rigido funziona al livello consigliato dal produttore. • Performance (Prestazioni): il disco rigido funziona alla velocità massima. <p>NOTA: se si imposta la modalità Performance, la velocità delle testine dell'unità aumenta e il disco rigido risulta più rumoroso. Per alcune unità è tuttavia possibile non riscontrare un aumento della velocità di trasferimento dati.</p> <p>NOTA: la modifica dell'impostazione della modalità acustica non altera l'immagine del disco rigido.</p> |
|---|---|

| Security | |
|--|--|
| Unlock Setup | Quando si utilizza una password dell'amministratore, questa opzione consente a chi accede come utente di modificare le impostazioni del programma di configurazione del sistema. Immettere la password dell'amministratore alla richiesta di sbloccare il programma di configurazione del sistema. Se non viene immessa la password corretta, l'utente può solo visualizzare (e non modificare) i campi del programma di configurazione del sistema. |
| Admin Password (Impostazione predef.: Not Set) | Visualizza lo stato corrente della funzione di sicurezza tramite password del programma di configurazione del sistema e consente di verificare e assegnare una nuova password dell'amministratore. |
| System Password (Impostazione predef.: Not Set) | Visualizza lo stato corrente della funzione di sicurezza della password del sistema e consente di assegnare e verificare una nuova password di sistema. |
| Password Changes (Impostazione predef.: Unlocked) | Determina la relazione tra la password di sistema (System) e la password dell'amministratore (Admin). Locked (Bloccata) impedisce la modifica della password di sistema (System) senza una password dell'amministratore (Admin) valida. Unlocked (Sbloccata) consente la modifica della password di sistema con una password di sistema (System) valida. |
| Non-Execute Func (Impostazione predef.: On) | Attiva o disattiva la tecnologia Execute Disable di protezione della memoria. |

Power Management

| | |
|--|--|
| AC Recovery (Impostazione predef.: Off) | <p>Determina la risposta del sistema al ritorno dell'alimentazione c.a. dopo una perdita di alimentazione.</p> <ul style="list-style-type: none"> • Off (Disattivato): il sistema rimane spento al ripristino dell'alimentazione. È necessario premere il pulsante di accensione sul pannello anteriore per accendere il sistema. • On (Attivo): il sistema si accende al ripristino dell'alimentazione. • Last (Ultimo): il sistema ritorna all'ultimo stato di accensione prima dello spegnimento. |
|--|--|

| | |
|---|---|
| Auto Power On (Impostazione predef.: Off) | <p>Imposta il computer per l'accensione automatica.</p> <ul style="list-style-type: none"> • Off (Disattivata): disattiva la funzione Auto Power On (Accensione automatica). • Everyday (Ogni giorno): accende il computer ogni giorno all'ora impostata in Auto Power Time (Ora accensione automatica). • Weekdays (Giorni feriali): accende il computer ogni giorno dal lunedì al venerdì all'ora impostata in Auto Power Time. <p>NOTA: questa funzione non può essere utilizzata se si spegne il computer mediante una presa multipla o un dispositivo di protezione da sovracorrente.</p> |
| Auto Power Time | <p>Imposta l'ora per l'accensione automatica del computer.</p> <p>Per l'ora di sistema viene utilizzato il formato a 12 ore (<i>ore:minuti</i>).</p> <p>Per modificare l'ora di avvio, premere il tasto freccia DESTRA o SINISTRA per aumentare o diminuire le cifre esistenti oppure digitare i numeri nei campi relativi a data e ora.</p> |
| Low Power Mode (Impostazione predef.: Off) | <p>Quando l'opzione Low Power Mode (Modalità di consumo bassa) è selezionata, non è possibile uscire dalla modalità sospensione di Windows o avviare il sistema mediante il controller di interfaccia di rete integrato.</p> |
| Cool and Quiet (Impostazione predef.: On) | <p>Questa opzione attiva o disattiva la tecnologia Cool 'n' Quiet per tutti i processori supportati.</p> |
| Suspend Mode (Impostazione predef.: S3) | <p>Imposta il computer in modalità sospensione.</p> <ul style="list-style-type: none"> • S1: attiva uno stato di sospensione durante il quale il computer funziona in modalità di consumo bassa. • S3: attiva la modalità standby del computer durante la quale l'alimentazione viene ridotta o disattivata per la maggior parte dei componenti; la memoria di sistema rimane comunque attiva con entrambe le impostazioni. |
| Maintenance | |
| Service Tag | <p>Visualizza il numero di servizio del computer.</p> |
| Load Defaults | <p>Ripristina le opzioni di impostazione del sistema predefinite.</p> |
| Event Log | <p>Consente di visualizzare il registro degli eventi (Event Log). Le voci sono contrassegnate da R per letta (Read) e U per non letta (Unread). Mark All Entries Read (Contrassegna tutte le voci come lette) inserisce la lettera R alla sinistra di ciascuna voce. Clear Log (Cancella registro) cancella il registro degli eventi.</p> |

POST Behavior

| | |
|--|---|
| Fastboot (Impostazione predef.: On) | Se attivata, questa funzione riduce il tempo di avvio del computer ignorando alcuni passaggi di compatibilità. <ul style="list-style-type: none">• Off (Disattivata): durante l'avvio del computer non viene esclusa alcuna procedura.• On (Attiva): consente un avvio più rapido del sistema. |
| Numlock Key (Impostazione predef.: On) | Determina la funzionalità dei tasti numerici posti sulla destra della tastiera. <ul style="list-style-type: none">• Off (Disattivati): i tasti del tastierino a destra funzionano come frecce.• On (Attivi): i tasti del tastierino a destra funzionano come numeri. |
| POST Hotkeys (Impostazione predef.: Setup & Boot Menu) | Determina se la schermata di avvio visualizza un messaggio in cui viene specificata la sequenza di tasti necessaria per accedere al programma di configurazione del sistema o alla funzione Quickboot . <ul style="list-style-type: none">• Setup & Boot Menu (Installazione e menu di avvio): visualizza entrambi i messaggi (F2=Setup e F12=Boot Menu).• Setup (Configurazione): visualizza solo il messaggio per accedere al programma di configurazione del sistema (F2=Setup).• Boot Menu (Menu di avvio): visualizza solo il messaggio per accedere a Quickboot (F12=Boot Menu).• None (Nessuno): non visualizza alcun messaggio. |
| Keyboard Errors (Impostazione predef.: Report) | Quando questa opzione è impostata su Report (Segnala) e viene rilevato un errore durante il POST, il BIOS visualizza un messaggio di errore. Per proseguire premere <F1>, per accedere al programma di configurazione del sistema premere <F2>. Se è impostata su Do Not Report (Non segnalare) e viene rilevato un errore durante la verifica automatica all'accensione (POST), il BIOS visualizza il messaggio di errore e continua la procedura di avvio del computer. |


Boot Sequence

Questa funzione consente di modificare la sequenza di avvio dalle periferiche.

Impostazioni dell'opzione


- **Bootable Hard Drive** (Disco rigido avviabile): viene effettuato un tentativo di avvio del computer dal disco rigido primario. Se l'unità non contiene alcun sistema operativo, viene generato un messaggio di errore.
- **Onboard Floppy Drive** (Unità disco floppy integrata): viene effettuato un tentativo di avvio del computer dall'unità disco floppy. Se l'unità non contiene un disco floppy avviabile o non contiene alcun disco floppy o se sul computer non è installata un'unità disco floppy, il sistema genera un messaggio di errore.

- **Onboard CD-ROM Drive** (Unità CD-ROM integrata): viene effettuato un tentativo di avvio del computer dall'unità CD. Se l'unità non contiene CD o il CD non contiene alcun sistema operativo, il sistema genera un messaggio di errore.
- **Integrated NIC** (Controller di interfaccia di rete integrato): il computer tenta l'avvio dal controller di interfaccia di rete integrato. Se quest'ultimo non è connesso, viene generato un messaggio di errore.
- **USB-Device, USB-Floppy, USB-CDROM** (Dispositivo USB, Unità disco floppy USB, CD-ROM USB): collegare la periferica a una porta USB e riavviare il computer prima di selezionare l'opzione nella schermata Boot Menu. Il computer tenterà l'avvio dalla periferica USB appropriata. Se l'unità non contiene alcun sistema operativo, viene generato un messaggio di errore.

 **NOTA:** per eseguire l'avvio da una periferica USB, è necessario che tale periferica sia avviabile. Per determinare tale condizione, consultare la documentazione fornita con la periferica.

Modifica della sequenza di avvio per l'avvio corrente


Utilizzare questa funzionalità per riavviare il computer da una periferica USB, quale un'unità disco floppy, una chiave di memoria o un'unità CD-RW.

 **NOTA:** se si esegue l'avvio da un'unità disco floppy USB, è necessario innanzitutto impostare **Diskette Interface** (Interfaccia disco floppy) su **Disabled** (Disattivata) nel programma di configurazione del sistema (vedere "Programma di configurazione del sistema" a pagina 122).

- 1 Se si esegue l'avvio da una periferica USB, collegare la periferica USB a un connettore USB.
- 2 Accendere (o riavviare) il computer.
- 3 Quando nell'angolo superiore destro della finestra viene visualizzato il messaggio **F2 = Setup, F12 = Boot Menu**, premere <F12>.


Se si attende troppo a lungo e sullo schermo appare il logo del sistema operativo, attendere la visualizzazione del desktop di Microsoft Windows, quindi arrestare il sistema (vedere "Spegnimento del computer" a pagina 69) e riprovare.

- 4 Premere <F1> per continuare.
Viene visualizzata la schermata **Boot Menu** (Menu avvio), contenente un elenco delle periferiche di avvio disponibili.
- 5 Utilizzare i tasti freccia per selezionare la periferica appropriata (solo per l'avvio corrente).


 **NOTA:** per eseguire l'avvio da una periferica USB, è necessario che tale periferica sia avviabile. Per determinare tale condizione, consultare la documentazione fornita con la periferica.

Modifica della sequenza di avvio per gli avvii successivi

- 1 Accedere al programma di configurazione del sistema, selezionare **Boot Sequence** (Sequenza di avvio) nel gruppo **System** (Sistema) (vedere "Accesso al programma di configurazione del sistema" a pagina 122).
- 2 Premere <Invio> per accedere al menu.

 **NOTA:** annotare la sequenza di avvio corrente nel caso si desideri ripristinarla.

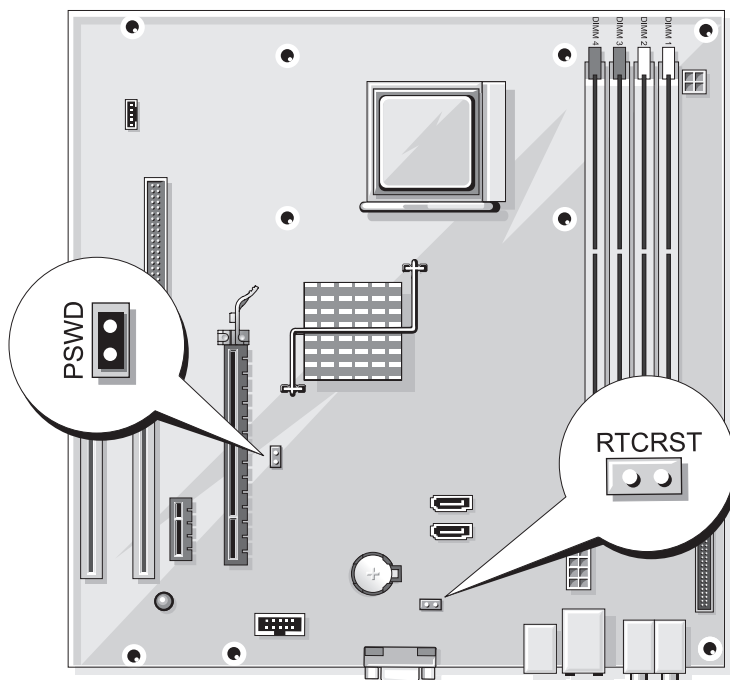
- 3 Premere i tasti freccia SU e GIÙ per evidenziare l'opzione di **Boot Sequence** appropriata.
- 4 Premere il tasto **U** o **D** per spostare l'opzione rispettivamente verso l'alto o verso il basso nella sequenza di avvio.
- 5 Premere <Invio> per salvare le modifiche o <Esc> per annullarle.

 **NOTA:** per eseguire l'avvio da una periferica USB, è necessario che tale periferica sia avviabile. Per verificare tale condizione, consultare la documentazione della periferica.


Cancellazione delle password dimenticate

 **ATTENZIONE:** prima di eseguire le procedure descritte in questa sezione, leggere le istruzioni di sicurezza riportate nella *Guida alle informazioni sul prodotto*.

- 1 Seguire le procedure descritte in “Operazioni preliminari” a pagina 69.




- 2 Individuare il ponticello di ripristino password a 2 piedini (CLRPSWD) sulla scheda di sistema e rimuovere il connettore del ponticello dai piedini 1 e 2 per azzerare la password.
- 3 Riposizionare il coperchio del computer (vedere “Riposizionamento del coperchio del computer” a pagina 116).
- 4 Collegare il computer e il monitor alle prese elettriche e accenderli.

- 5 Una volta visualizzato il desktop di Microsoft® Windows®, arrestare il sistema (vedere “Spegnimento del computer” a pagina 69).
 - 6 Spegner il monitor e scollegarlo dalla presa elettrica.
 - 7 Scollegare il cavo di alimentazione del computer dalla presa elettrica, quindi premere il pulsante di accensione per mettere a terra la scheda di sistema.
 - 8 Aprire il coperchio del computer (vedere “Rimozione del coperchio del computer” a pagina 71).
 - 9 Individuare il ponticello di ripristino password a 2 piedini (PSWD) sulla scheda di sistema (vedere “Componenti della scheda di sistema” a pagina 73) e collegare il ponticello ai piedini 1 e 2 per riattivare la funzione della password.
 - 10 Riposizionare il coperchio del computer (vedere “Riposizionamento del coperchio del computer” a pagina 116).
-  **AVVISO:** per collegare un cavo di rete, inserirlo prima nella periferica di rete, quindi collegarlo al computer.
- 11 Collegare il computer e le periferiche alle prese elettriche e accenderli.

Azzeramento delle impostazioni del CMOS


 **ATTENZIONE:** prima di eseguire le procedure descritte in questa sezione, leggere le istruzioni di sicurezza riportate nella *Guida alle informazioni sul prodotto*.

- 1 Seguire le procedure descritte in “Operazioni preliminari” a pagina 69.

 **NOTA:** per azzerare le impostazioni del CMOS, il computer deve essere scollegato dalla presa elettrica.

- 2 Azzerare le impostazioni correnti del CMOS.

a Individuare il ponticello CMOS (RTCRST) a 2 piedini sulla scheda di sistema (vedere “Componenti della scheda di sistema” a pagina 73).


 **NOTA:** al momento della consegna del computer, il ponticello CMOS non è munito di connettore del ponticello.

b Rimuovere il connettore del ponticello dai piedini 1 e 2 del ponticello della password (PSWD).

c Collegare il connettore del ponticello ai piedini 1 e 2 del ponticello CMOS (RTCRST) e attendere circa cinque secondi.

d Rimuovere il connettore del ponticello e riposizionarlo sui piedini 1 e 2 del ponticello della password (PSWD).

- 3 Riposizionare il coperchio del computer (vedere “Riposizionamento del coperchio del computer” a pagina 116).


 **AVVISO:** per collegare un cavo di rete, inserirlo prima nella periferica o porta di rete, quindi collegarlo al computer.


- 4 Collegare il computer e le periferiche alle prese elettriche e accenderli.

Pulizia del computer

 **ATTENZIONE:** prima di eseguire le procedure descritte in questa sezione, leggere le istruzioni di sicurezza riportate nella *Guida alle informazioni sul prodotto*.

Computer, tastiera e monitor

 **ATTENZIONE:** prima di eseguire la pulizia del computer, scollegarlo dalla presa elettrica. Pulire il computer utilizzando un panno morbido inumidito con acqua. Non utilizzare detergenti spray o liquidi che potrebbero contenere sostanze infiammabili.

- Utilizzare l'aspirapolvere con un accessorio a spazzola per rimuovere delicatamente la polvere da interstizi e cavità nel computer e tra i tasti della tastiera.
-  **AVVISO:** non pulire lo schermo del monitor con soluzioni a base di sapone o di alcol. Ciò potrebbe danneggiare il rivestimento antiabbagliante.
- Per pulire lo schermo del monitor, inumidire con acqua un panno morbido e pulito. Se possibile, utilizzare le apposite salviette per la pulizia dello schermo o una soluzione adatta al rivestimento antiabbagliante del monitor.
- Pulire la tastiera, il computer e le parti in plastica del monitor con un panno morbido inumidito con una soluzione composta da tre parti d'acqua e una di detergente liquido per i piatti.
Non imbevare il panno e non lasciare gocciolare il liquido all'interno del computer o della tastiera.

Mouse

Se il cursore sullo schermo si muove a scatti o in modo irregolare, pulire il mouse. Per pulire un mouse non ottico, seguire la procedura descritta.

- 1 Rimuovere l'anello di fermo sotto il mouse ruotandolo in senso antiorario, quindi estrarre la sfera.
- 2 Pulire la sfera con un panno pulito e privo di lanugine.
- 3 Soffiare delicatamente nell'incavo della sfera per rimuovere polvere e lanugine.
- 4 Se necessario, pulire i rulli all'interno dell'incavo della sfera usando un tamponcino di cotone leggermente inumidito di alcol denaturato.
- 5 Se i rulli non sono allineati, ricentrarli nei relativi canali. Accertarsi inoltre che sui rulli non sia rimasto cotone.
- 6 Inserire la sfera nella relativa sede, riposizionare l'anello di fermo, quindi ruotare l'anello in senso orario fino a farlo scattare in posizione.

Unità disco floppy

- ➔ **AVVISO:** non tentare di pulire le testine dell'unità con un tampone, per evitare che le testine vengano involontariamente disallineate, rendendo così l'unità inutilizzabile.

Pulire l'unità disco floppy con uno degli appositi kit disponibili in commercio. Tali kit contengono dischi floppy pretrattati per rimuovere gli eventuali elementi estranei che si accumulano durante il normale funzionamento.

CD e DVD

- ➔ **AVVISO:** utilizzare sempre aria compressa per pulire le lenti dell'unità CD/DVD, attenendosi alle istruzioni d'uso fornite con il dispositivo utilizzato. Non toccare mai le lenti dell'unità.

Se si notano problemi alla qualità di riproduzione del CD o DVD, ad esempio una riproduzione a scatti, provare a pulire il disco.

- 1 Tenere il disco dal bordo esterno. È possibile toccare anche il bordo interno del foro centrale.

- ➔ **AVVISO:** per non danneggiarne la superficie, evitare movimenti circolari quando si pulisce il disco.

- 2 Utilizzando un panno morbido e privo di lanugine, pulire delicatamente la superficie inferiore del disco (il lato privo di etichetta) spostandosi in linea retta dal centro del disco verso il bordo esterno.

Per rimuovere lo sporco più ostinato, provare a utilizzare acqua o una soluzione diluita di acqua e detergente delicato. Esistono inoltre in commercio prodotti specifici per la pulizia dei dischi che garantiscono protezione contro polvere, impronte e graffi. Tali prodotti possono essere utilizzati senza problemi anche per la pulizia di DVD.

Politica di supporto tecnico di Dell (limitatamente agli Stati Uniti)

Il supporto fornito da un tecnico richiede la cooperazione e la partecipazione dell'utente durante il processo di risoluzione dei problemi. Tale servizio comprende il ripristino della configurazione predefinita originale Dell del sistema operativo, dei programmi e dei driver hardware, nonché la verifica del corretto funzionamento del computer e di tutto l'hardware installato da Dell. Oltre al supporto tecnico fornito da un tecnico, è disponibile anche il supporto tecnico online all'indirizzo support.dell.com. Ulteriori opzioni di supporto tecnico potrebbero essere disponibili a pagamento.

Dell fornisce supporto tecnico limitato per i computer e per qualsiasi software e periferica "installati da Dell"¹. Il supporto per software e periferiche di terze parti, inclusi i prodotti acquistati e/o installati tramite Dell Software & Peripherals, Readyware e Custom Factory Integration², viene fornito dal produttore di origine.

¹ I servizi di riparazione sono forniti ai sensi dei termini e delle condizioni della garanzia limitata e di qualsiasi contratto di assistenza opzionale acquistato con il computer.

² Tutti i componenti standard di Dell inclusi in un progetto Custom Factory Integration (CFI) sono coperti dalla garanzia standard limitata di Dell per il computer. Tuttavia, Dell fornisce un programma di sostituzione delle parti che copre componenti hardware non standard di terze parti integrati tramite un progetto CFI.

Definizione di periferiche e software “installati da Dell”

Il software installato da Dell include il sistema operativo e alcuni programmi che vengono installati sul computer durante il processo di produzione (Microsoft® Office, Norton Antivirus, ecc.).

Le periferiche installate da Dell includono qualsiasi scheda interna di espansione o alloggiamento dei moduli con marchio Dell o accessori PC Card. Inoltre, è incluso qualsiasi prodotto con marchio Dell quali monitor, tastiere, mouse, altoparlanti, microfoni per modem telefonici, docking station/replicatori di porta, prodotti di rete e tutti i relativi cavi.

Definizione di periferiche e software “di terze parti”

Le periferiche e il software di terze parti includono qualsiasi periferica, accessorio o programma venduto da Dell ma privo del marchio Dell (stampanti, scanner, fotocamere, giochi, ecc.). Il supporto per tutte le periferiche e il software di terze parti è fornito dal produttore di origine del prodotto.

Informativa FCC (limitatamente agli Stati Uniti)

FCC Classe B

La presente apparecchiatura genera, usa e può irradiare energia in frequenza radio e, se non installata e utilizzata in conformità alle istruzioni del fabbricante, può causare interferenze con le comunicazioni radio e televisive. La presente apparecchiatura è stata collaudata e dichiarata conforme ai limiti imposti ai dispositivi digitali di Classe B, ai sensi della Parte 15 delle normative della Federal Communications Commission (FCC).

Questo dispositivo è conforme ai sensi della Parte 15 delle normative della FCC. Il funzionamento è soggetto alle due condizioni riportate di seguito.

- 1 Questo dispositivo non genera interferenze dannose
- 2 Questo dispositivo non scherma le interferenze provenienti dall'esterno, comprese le interferenze che potrebbero comprometterne il funzionamento.



AVVISO: le normative FCC stabiliscono che eventuali modifiche o variazioni non espressamente approvate da Dell Inc. potrebbero annullare il diritto dell'utente a utilizzare l'apparecchiatura.

Tali limiti sono stabiliti per fornire una protezione adeguata contro le interferenze dannose in un'installazione residenziale. Non esiste tuttavia alcuna garanzia che tali interferenze non si verifichino in una particolare situazione. Qualora la presente apparecchiatura provocasse interferenze dannose con segnali radiofonici o televisivi, verificabili accendendo e spegnendo l'apparecchio stesso, si consiglia di cercare di rimediare all'inconveniente mediante una o più delle seguenti misure:

- Cambiare l'orientamento dell'antenna di ricezione
- Cambiare l'orientamento del sistema rispetto al ricevitore
- Allontanare il sistema dal ricevitore
- Collegare il sistema a una presa elettrica diversa affinché il sistema e il ricevitore si trovino in circuiti diversi.

Se necessario, rivolgersi a un rappresentante di Dell Inc. o a un radiotecnico esperto per ulteriori suggerimenti.

Le seguenti informazioni riguardano l'apparecchiatura o le apparecchiature trattate in questo documento in conformità alle normative FCC:

Nome del prodotto: Dell™ Dimension™ E521
Numero di modello: DCSM
Nome del fabbricante: Dell Inc.
Worldwide Regulatory Compliance & Environmental Affairs
One Dell Way
Round Rock, TX 78682 USA
512-338-4400


 **NOTA:** Per ulteriori informazioni sulle normative, consultare la *Guida alle informazioni sul prodotto*.


Come contattare Dell

Per contattare Dell elettronicamente visitare i seguenti siti Web:


- www.dell.com
- support.dell.com (supporto tecnico)

Per ottenere gli indirizzi dei siti Web specifici per il proprio paese, individuare la sezione appropriata nella seguente tabella.

 **NOTA:** i numeri verdi possono essere usati solo all'interno del paese a cui si riferiscono.

 **NOTA:** in alcuni paesi, il supporto tecnico specifico per i computer Dell™ XPS™ è disponibile a un numero di telefono diverso riportato per i paesi partecipanti. Se il numero di telefono indicato non è specifico per i computer XPS, è sempre possibile contattare Dell al numero del supporto tecnico indicato e la chiamata verrà indirizzata in modo appropriato.

Per contattare Dell, utilizzare i numeri di telefono, i prefissi e gli indirizzi di posta elettronica riportati nella seguente tabella. Per ulteriori informazioni sui prefissi da utilizzare, contattare un operatore locale o internazionale.

 **NOTA:** la correttezza delle informazioni di contatto fornite è stata verificata al momento di andare in stampa. Le informazioni possono tuttavia essere soggette a modifica.

| Paese (città) Prefisso internazionale Indicativo del paese Prefisso teleselettivo | Tipo di servizio | Prefissi teleselettivi, numeri locali e numeri verdi sito Web e indirizzo di posta elettronica |
|--|--|---|
| America Latina | Supporto tecnico clienti (Austin, Texas, U.S.A.) | 512 728-4093 |
| | Servizio clienti (Austin, Texas, U.S.A.) | 512 728-3619 |
| | Fax (supporto tecnico e servizio clienti) (Austin, Texas, U.S.A.) | 512 728-3883 |
| | Vendite (Austin, Texas, U.S.A.) | 512 728-4397 |
| | Fax vendite (Austin, Texas, U.S.A.) | 512 728-4600 oppure 512 728-3772 |
| Anguilla | Assistenza online | www.dell.com/ai |
| | Indirizzo di posta elettronica | la-techsupport@dell.com |
| | Vendite, assistenza clienti e supporto tecnico | Numero verde: 800-335-0031 |
| Antigua e Barbuda | Assistenza online | www.dell.com.ag la-techsupport@dell.com |
| | Vendite, assistenza clienti e supporto tecnico | 1-800-805-5924 |
| Antille Olandesi | Assistenza online | la-techsupport@dell.com |
| | Vendite, assistenza clienti e supporto tecnico | 001-800-882-1519 |
| Aomen Indicativo del paese: 853 | Supporto tecnico | Numero verde: 0800 -105 |
| | Assistenza tecnica clienti (Xiamen, China) | 34 160 910 |
| | Operazioni di vendita (Xiamen, Cina) | 29 693 115 |

| Paese (città) Prefisso internazionale Indicativo del paese Prefisso teleselettivo | Tipo di servizio | Prefissi teleselettivi, numeri locali e numeri verdi sito Web e indirizzo di posta elettronica |
|---|---|---|
| Argentina (Buenos Aires) Prefisso internazionale: 00 Indicativo del paese: 54 Prefisso teleselettivo: 11 | Assistenza online | www.dell.com.ar |
| | Indirizzo di posta elettronica per desktop e portatili | la-techsupport@dell.com |
| | Indirizzo di posta elettronica per server e prodotti di memorizzazione EMC® | la_enterprise@dell.com |
| | Assistenza tecnica clienti | Numero verde: 0-800-444-0730 |
| | Supporto tecnico – Dell PowerApp™, Dell PowerEdge™, Dell PowerConnect™ e Dell PowerVault™ | Numero verde: 0-800-222-0154 |
| | Servizi di supporto tecnico Vendite | Numero verde: 0-800-444-0724 0-810-444-3355 |
| Aruba | Assistenza online | www.dell.com.aw la-techsupport@dell.com |
| | Vendite, assistenza clienti e supporto tecnico | Numero verde: 800-1578 |
| Australia (Sydney) Prefisso internazionale: 0011 Indicativo del paese: 61 Prefisso teleselettivo: 2 | Assistenza online | support.ap.dell.com support.ap.dell.com/contactus |
| | Supporto tecnico | |
| | Casa/ufficio | Numero verde: 1300-655-533 |
| | Medie e grandi imprese | Numero verde: 1800-633-559 |
| | Piccole imprese, istruzione, governo locale | Numero verde: 1800-060-889 |
| | Assistenza tecnica clienti | Numero verde: 1300-662-196 |
| Austria (Vienna) Prefisso internazionale: 900 Indicativo del paese: 43 Prefisso teleselettivo: 1 | Assistenza online | support.euro.dell.com tech_support_central_europe@dell.com |
| | Vendite a privati e piccole aziende | 08 20 24 05 30 00 |
| | Fax privati e piccole aziende | 08 20 24 05 30 49 |
| | Servizio clienti per privati e piccole aziende | 08 20 24 05 30 14 |
| | Assistenza a privati e piccole aziende | 08 20 24 05 30 17 |
| | Servizio clienti per società e clienti privilegiati | 08 20 24 05 30 16 |

| Paese (città) Prefisso internazionale Indicativo del paese Prefisso teleselettivo | Tipo di servizio | Prefissi teleselettivi, numeri locali e numeri verdi sito Web e indirizzo di posta elettronica |
|--|---|---|
| Austria (Vienna) <i>(continuazione)</i> | Supporto tecnico per grandi aziende e clienti privilegiati | 08 20 24 05 30 17 |
| | Centralino | 08 20 24 05 30 00 |
| Bahamas | Assistenza online | www.dell.com/bs la-techsupport@dell.com |
| | Vendite, assistenza clienti e supporto tecnico | Numero verde: 1-866-874-3038 |
| Barbados | Assistenza online | www.dell.com/bb la-techsupport@dell.com |
| | Vendite, assistenza clienti e supporto tecnico | 1-800-534-3142 |
| Belgio (Bruxelles) Prefisso internazionale: 00 Indicativo del paese: 32 Prefisso teleselettivo: 2 | Assistenza online | support.euro.dell.com |
| | Supporto generale | 02 481 92 88 |
| | Fax assistenza generica | 02 481 92 95 |
| | Assistenza tecnica clienti | 02 713 15 65 |
| | Vendite a grandi aziende | 02 481 91 00 |
| | Fax | 02 481 92 99 |
| Centralino | | 02 481 91 00 |
| | | |
| Bermuda | Assistenza online | www.dell.com/bm la-techsupport@dell.com |
| | Vendite, assistenza clienti e supporto tecnico | 1-877-890-0751 |
| Bolivia | Assistenza online | www.dell.com/bo la-techsupport@dell.com |
| | Vendite, assistenza clienti e supporto tecnico | Numero verde: 800-10-0238 |
| Brasile Prefisso internazionale: 00 Indicativo del paese: 55 Prefisso teleselettivo: 51 | Assistenza online | www.dell.com/br BR_TechSupport@dell.com |
| | Assistenza clienti e supporto tecnico | 0800 970 3355 |
| | Supporto tecnico via fax | 51 2104 5470 |
| | Fax servizio clienti | 51 2104 5480 |
| | Vendite | 0800 970 3390 |

| Paese (città) Prefisso internazionale Indicativo del paese Prefisso teleselettivo | Tipo di servizio | Prefissi teleselettivi, numeri locali e numeri verdi sito Web e indirizzo di posta elettronica |
|--|--|---|
| Brunei Indicativo del paese: 673 | Supporto tecnico clienti (Penang, Malesia) | 604 633 4966 |
| | Servizio clienti (Penang, Malesia) | 604 633 3101 oppure il numero verde: 801 1012 |
| | Operazioni di vendita (Penang, Malesia) | 604 633 3101 oppure il numero verde: 801 1012 |
| Canada (North York, Ontario) Prefisso internazionale: 011 | Controllo dello stato dell'ordine in linea | www.dell.ca/ostatus |
| | Assistenza online | support.ca.dell.com |
| | AutoTech (supporto tecnico automatizzato) | Numero verde: 1-800-247-9362 |
| | Assistenza tecnica clienti | |
| | Casa/ufficio | Numero verde: 1-800-847-4096 |
| | Piccola impresa | Numero verde: 1-800-906-3355 |
| | Media/Grande impresa, governo, istruzione | Numero verde: 1-800-387-5757 |
| | Assistenza telefonica per garanzia hardware | |
| | Computer per casa/ufficio | Numero verde: 1-800-847-4096 |
| | Computer per piccola/media/grande impresa, governo | Numero verde: 1-800-387-5757 |
| | Stampanti, proiettori, televisori, palmari, juke box digitali e wireless | 1-877-335-5767 |
| | Vendite | |
| | Vendite casa/ufficio | Numero verde: 1-800-999-3355 |
| Piccola impresa | Numero verde: 1-800-387-5752 | |
| Media/Grande impresa, governo | Numero verde: 1-800-387-5755 | |
| Pezzi di ricambio e servizio esteso | 1 866 440 3355 | |
| Cile (Santiago) Indicativo del paese: 56 Prefisso teleselettivo: 2 | Assistenza online | www.dell.com/cl la-techsupport@dell.com |
| | Supporto tecnico e Servizio clienti | Numero verde: 1230-020-3397 oppure 800-20-1385 |

| Paese (città) Prefisso internazionale Indicativo del paese Prefisso teleselettivo | Tipo di servizio | Prefissi teleselettivi, numeri locali e numeri verdi sito Web e indirizzo di posta elettronica |
|--|--|---|
| Cina (Xiamen) | Assistenza online | support.dell.com.cn |
| Indicativo del paese: 86 | Posta elettronica del supporto tecnico: | support.dell.com.cn/email |
| Prefisso teleselettivo: 592 | Indirizzo di posta elettronica servizio clienti: | customer_cn@dell.com |
| | Supporto tecnico via fax | 592 818 1350 |
| | Supporto tecnico - Dell™ Dimension™ e Dell Inspiron™ | Numero verde: 800 858 2969 |
| | Supporto tecnico – Dell OptiPlex™, Dell Latitude™ e Dell Precision™ | Numero verde: 800 858 0950 |
| | Supporto tecnico - Server e periferiche di archiviazione | Numero verde: 800 858 0960 |
| | Supporto tecnico – Proiettori, PDA, switch, router, ecc. | Numero verde: 800 858 2920 |
| | Supporto tecnico – Stampanti | Numero verde: 800 858 2311 |
| | Assistenza tecnica clienti | Numero verde: 800 858 2060 |
| | Fax servizio clienti | 592 818 1308 |
| | Privati e piccole aziende | Numero verde: 800 858 2222 |
| | Clienti privilegiati | Numero verde: 800 858 2557 |
| | Vendite a grandi imprese (GCP) | Numero verde: 800 858 2055 |
| | Vendite a grandi imprese, clienti chiave | Numero verde: 800 858 2628 |
| | Vendite a grandi imprese (zona nord) | Numero verde: 800 858 2999 |
| | Vendite a grandi imprese, enti governativi e istituzioni scolastiche (zona nord) | Numero verde: 800 858 2955 |
| | Vendite a grandi imprese (zona est) | Numero verde: 800 858 2020 |
| | Vendite a grandi imprese, enti governativi e istituzioni scolastiche (zona est) | Numero verde: 800 858 2669 |
| | Vendite a grandi imprese, team dedicato | Numero verde: 800 858 2572 |
| | Vendite a grandi imprese (zona sud) | Numero verde: 800 858 2355 |
| | Vendite a grandi imprese (zona ovest) | Numero verde: 800 858 2811 |
| | Vendite a grandi imprese, parti di ricambio | Numero verde: 800 858 2621 |

| Paese (città) Prefisso internazionale Indicativo del paese Prefisso teleselettivo | Tipo di servizio | Prefissi teleselettivi, numeri locali e numeri verdi sito Web e indirizzo di posta elettronica |
|--|---|---|
| Colombia | Assistenza online | www.dell.com/co la-techsupport@dell.com |
| | Vendite, assistenza clienti e supporto tecnico | 01-800-915-4755 |
| Corea (Seoul) Prefisso internazionale: 001 Indicativo del paese: 82 Prefisso teleselettivo: 2 | Assistenza online | support.ap.dell.com |
| | Assistenza clienti e supporto tecnico | Numero verde: 080-200-3800 |
| | Supporto tecnico - Dimension, PDA, componenti elettronici e accessori | Numero verde: 080-200-3801 |
| | Vendite | Numero verde: 080-200-3600 |
| | Fax | 2194-6202 |
| | Centralino | 2194-6000 |
| Costa Rica | Assistenza online | www.dell.com/cr la-techsupport@dell.com |
| | Vendite, assistenza clienti e supporto tecnico | 0800-012-0231 |
| Repubblica Ceca (Praga) Prefisso internazionale: 00 Indicativo del paese: 420 | Assistenza online | support.euro.dell.com czech_dell@dell.com |
| | Supporto tecnico | 22537 2727 |
| | Assistenza tecnica clienti | 22537 2707 |
| | Fax | 22537 2714 |
| | Supporto tecnico via fax | 22537 2728 |
| | Centralino | 22537 2711 |
| Danimarca (Copenaghen) Prefisso internazionale: 00 Indicativo del paese: 45 | Assistenza online | support.euro.dell.com |
| | Supporto tecnico | 7023 0182 |
| | Servizio rapporti clienti | 7023 0184 |
| | Servizio clienti per privati e piccole aziende | 3287 5505 |
| | Centralino (rapporti clienti) | 3287 1200 |
| | Centralino fax (rapporti clienti) | 3287 1201 |
| | Centralino (casa/ufficio) | 3287 5000 |
| | Centralino fax (casa/ufficio) | 3287 5001 |

| Paese (città) Prefisso internazionale Indicativo del paese Prefisso teleselettivo | Tipo di servizio | Prefissi teleselettivi, numeri locali e numeri verdi sito Web e indirizzo di posta elettronica |
|--|--|---|
| Dominica | Assistenza online | www.dell.com/dm la-techsupport@dell.com |
| | Vendite, assistenza clienti e supporto tecnico | Numero verde: 1-866-278-6821 |
| Ecuador | Assistenza online | www.dell.com/ec la-techsupport@dell.com |
| | Vendite, assistenza clienti e supporto tecnico (per chi chiama da Quito) | Numero verde: 999-119-877-655-3355 |
| | Vendite, assistenza clienti e supporto tecnico (per chi chiama da Guayaquil) | Numero verde: 1800-999-119-877-655-3355 |
| El Salvador | Assistenza online | www.dell.com/sv la-techsupport@dell.com |
| | Vendite, assistenza clienti e supporto tecnico | 800-6132 |
| Finlandia (Helsinki) Prefisso internazionale: 990 Indicativo del paese: 358 Prefisso teleselettivo: 9 | Assistenza online | support.euro.dell.com fi_support@dell.com |
| | Supporto tecnico | 0207 533 555 |
| | Assistenza tecnica clienti | 0207 533 538 |
| | Centralino | 0207 533 533 |
| | Fax | 0207 533 530 |
| | Vendite sotto i 500 dipendenti | 0207 533 540 |
| | Vendite sopra i 500 dipendenti | 0207 533 533 |
| Francia (Parigi) (Montpellier) Prefisso internazionale: 00 Indicativo del paese: 33 Prefissi teleselettivi: (1) (4) | Assistenza online | support.euro.dell.com |
| | Privati e piccole aziende | |
| | Supporto tecnico | 0825 387 270 |
| | Assistenza tecnica clienti | 0825 823 833 |
| | Centralino | 0825 004 700 |
| | Centralino (chiamate da fuori Francia) | 04 99 75 40 00 |
| Vendite | 0825 004 700 | |

| Paese (città) Prefisso internazionale Indicativo del paese Prefisso teleselettivo | Tipo di servizio | Prefissi teleselettivi, numeri locali e numeri verdi sito Web e indirizzo di posta elettronica |
|--|--|---|
| Francia (Parigi) (Montpellier) (continuazione) | Fax | 0825 004 701 |
| | Fax (chiamate da fuori Francia) | 04 99 75 40 01 |
| | Società | |
| | Supporto tecnico | 0825 004 719 |
| | Assistenza tecnica clienti | 0825 338 339 |
| | Centralino | 01 55 94 71 00 |
| | Vendite | 01 55 94 71 00 |
| | Fax | 01 55 94 71 01 |
| Germania (Frankfurt) Prefisso internazionale: 00 Indicativo del paese: 49 Prefisso teleselettivo: 69 | Assistenza online | support.euro.dell.com tech_support_central_europe@dell.com |
| | Supporto tecnico | 069 9792-7200 |
| | Servizio clienti per privati e piccole aziende | 0180-5-224400 |
| | Servizio clienti per segmenti globali | 069 9792-7320 |
| | Servizio clienti per clienti privilegiati | 069 9792-7320 |
| | Servizio clienti per grandi aziende | 069 9792-7320 |
| | Servizio clienti per clienti pubblici | 069 9792-7320 |
| | Centralino | 069 9792-7000 |
| Giamaica | Assistenza online | la-techsupport@dell.com |
| | Supporto tecnico, servizio clienti, vendite (comporre il numero solo all'interno della Giamaica) | 1-800-440-9205 |
| Giappone (Kawasaki) Prefisso internazionale: 001 Indicativo del paese: 81 Prefisso teleselettivo: 44 | Assistenza online | support.jp.dell.com |
| | Supporto tecnico - Dimension e Inspiron | Numero verde: 0120-198-226 |
| | Supporto tecnico al di fuori del Giappone - Dimension e Inspiron | 81-44-520-1435 |
| | Supporto tecnico - Dell Precision, OptiPlex e Latitude | Numero verde: 0120-198-433 |
| | Supporto tecnico al di fuori del Giappone - Dell Precision, OptiPlex e Latitude | 81-44-556-3894 |

| Paese (città) Prefisso internazionale Indicativo del paese Prefisso teleselettivo | Tipo di servizio | Prefissi teleselettivi, numeri locali e numeri verdi sito Web e indirizzo di posta elettronica |
|--|--|---|
| Giappone (Kawasaki) <i>(continuazione)</i> | Supporto tecnico – Dell PowerApp, Dell PowerEdge, Dell PowerConnect e Dell PowerVault | Numero verde: 0120-198-498 |
| | Supporto tecnico al di fuori del Giappone - PowerApp, PowerEdge, PowerConnect e PowerVault | 81-44-556-4162 |
| | Supporto tecnico – Proiettori, PDA, switch, router. | Numero verde: 0120-981-690 |
| | Supporto tecnico al di fuori del Giappone - Proiettori, PDA, stampanti, router | 81-44-556-3468 |
| | Servizio casella fax | 044-556-3490 |
| | Servizio automatizzato sullo stato degli ordini (24 ore) | 044-556-3801 |
| | Assistenza tecnica clienti | 044-556-4240 |
| | Vendite ad aziende (fino a 400 dipendenti) | 044-556-1465 |
| | Vendite a clienti privilegiati (oltre 400 dipendenti) | 044-556-3433 |
| | Vendite al settore pubblico (enti governativi, istituzioni scolastiche e sanitarie) | 044-556-5963 |
| | Segmento globale in Giappone | 044-556-3469 |
| | Singolo utente | 044-556-1657 |
| | Vendite online utenti singoli | 044-556-2203 |
| | Vendite real site utenti singoli | 044-556-4649 |
| Centralino | 044-556-4300 | |
| Grecia | Assistenza online | support.euro.dell.com |
| Prefisso internazionale: 00 | Supporto tecnico | 00800-44 14 95 18 |
| Indicativo del paese: 30 | Supporto tecnico servizio Gold | 00800-44 14 00 83 |
| | Centralino | 2108129810 |
| | Centralino servizio Gold | 2108129811 |
| | Vendite | 2108129800 |
| | Fax | 2108129812 |

| Paese (città) Prefisso internazionale Indicativo del paese Prefisso teleselettivo | Tipo di servizio | Prefissi teleselettivi, numeri locali e numeri verdi sito Web e indirizzo di posta elettronica |
|--|--|---|
| Grenada | Assistenza online | www.dell.com/gd la-techsupport@dell.com |
| | Vendite, assistenza clienti e supporto tecnico | Numero verde: 1-866-540-3355 |
| Guatemala | Assistenza online | www.dell.com/gt la-techsupport@dell.com |
| | Vendite, assistenza clienti e supporto tecnico | 1-800-999-0136 |
| Guyana | Assistenza online | la-techsupport@dell.com |
| | Vendite, assistenza clienti e supporto tecnico | Numero verde: 1-877-270-4609 |
| Hong Kong Prefisso internazionale: 001 Indicativo del paese: 852 | Assistenza online | support.ap.dell.com support.dell.com.cn/email |
| | Supporto tecnico - Dimension e Inspiron | 00852-2969 3188 |
| | Supporto tecnico - OptiPlex, Latitude e Dell Precision | 00852-2969 3191 |
| | Supporto tecnico - Server e periferiche di archiviazione | 00852-2969 3196 |
| | Supporto tecnico – Proiettori, PDA, switch, router, ecc. | 00852-3416 0906 |
| | Assistenza tecnica clienti | 00852-3416 0910 |
| | Vendite a grandi imprese | 00852-3416 0907 |
| | Programmi per clienti globali | 00852-3416 0908 |
| | Medie aziende | 00852-3416 0912 |
| Privati e piccole aziende | 00852-2969 3105 | |

| Paese (città) Prefisso internazionale Indicativo del paese Prefisso teleselettivo | Tipo di servizio | Prefissi teleselettivi, numeri locali e numeri verdi sito Web e indirizzo di posta elettronica |
|---|---|---|
| India | Assistenza online | support.ap.dell.com |
| | Assistenza per portatili e desktop | |
| | Indirizzo di posta elettronica del supporto tecnico desktop | india_support_desktop@dell.com |
| | Indirizzo di posta elettronica del supporto tecnico portatili | india_support_notebook@dell.com |
| | Numeri telefonici | 080-25068032 oppure 080-25068034 oppure il prefisso cittadino + 60003355 oppure il numero verde: 1-800-425-8045 |
| | Assistenza server | |
| | Indirizzo di posta elettronica | india_support_Server@dell.com |
| | Numeri telefonici | 080-25068032 oppure 080-25068034 oppure il prefisso cittadino + 60003355 oppure il numero verde: 1800 425 8045 |
| | Solo assistenza Gold | |
| | Indirizzo di posta elettronica | eec_ap@dell.com |
| | Numeri telefonici | 080-25068033 oppure il prefisso cittadino + 60003355 oppure il numero verde: 1-800-425-9045 |
| Assistenza tecnica clienti | | |
| Privati e piccole aziende | India_care_HSB@dell.com Numero verde: 1800-4254051 | |
| Vendite a grandi imprese | India_care_REL@dell.com Numero verde: 1800-4252067 | |
| Vendite | | |
| Vendite a grandi imprese | 1600 33 8044 | |
| Privati e piccole aziende | 1600 33 8046 | |
| Irlanda (Cherrywood) Prefisso internazionale: 00 Indicativo del paese: 353 Prefisso teleselettivo: 1 | Assistenza online | support.euro.dell.com dell_direct_support@dell.com |
| | Supporto tecnico | |
| | Computer aziendali | 1850 543 543 |

| Paese (città) Prefisso internazionale Indicativo del paese Prefisso teleselettivo | Tipo di servizio | Prefissi teleselettivi, numeri locali e numeri verdi sito Web e indirizzo di posta elettronica |
|--|--|---|
| Irlanda (Cherrywood) <i>(continuazione)</i> | Computer casa | 1850 543 543 |
| | Assistenza a domicilio | 1850 200 889 |
| | Vendite | |
| | Casa | 1850 333 200 |
| | Piccola impresa | 1850 664 656 |
| | Media impresa | 1850 200 646 |
| | Grande impresa | 1850 200 646 |
| | Indirizzo di posta elettronica vendite | Dell_IRL_Outlet@dell.com |
| | Assistenza tecnica clienti | |
| | Privati e piccole aziende | 01 204 4014 |
| | Aziende (più di 200 dipendenti) | 1850 200 982 |
| | Generale | |
| | Fax/Fax per vendite | 01 204 0103 |
| | Centralino | 01 204 4444 |
| Servizio clienti nel Regno Unito (comporre il numero solo all'interno del Regno Unito) | 0870 906 0010 | |
| Servizio clienti per grandi aziende (comporre il numero solo all'interno del Regno Unito) | 0870 907 4499 | |
| Vendite - Regno Unito (comporre il numero solo all'interno del Regno Unito) | 0870 907 4000 | |
| Isole Cayman | Assistenza online | la-techsupport@dell.com |
| | Vendite, assistenza clienti e supporto tecnico | 1-877-262-5415 |
| Isole Turks e Caicos | Assistenza online | www.dell.com/tc la-techsupport@dell.com |
| | Vendite, assistenza clienti e supporto tecnico | Numero verde: 1-877-441-4735 |
| Isole Vergini (Stati Uniti) | Assistenza online | www.dell.com/vi la-techsupport@dell.com |
| | Vendite, assistenza clienti e supporto tecnico | Numero verde: 1-877-702-4360 |

| Paese (città) Prefisso internazionale Indicativo del paese Prefisso teleselettivo | Tipo di servizio | Prefissi teleselettivi, numeri locali e numeri verdi sito Web e indirizzo di posta elettronica |
|---|--|---|
| Isole Vergini Britanniche | Vendite, assistenza clienti e supporto tecnico | Numero verde: 1-866-278-6820 |
| Italia (Milano) Prefisso internazionale: 00 Indicativo del paese: 39 Prefisso teleselettivo: 02 | Assistenza online Privati e piccole aziende Supporto tecnico Assistenza tecnica clienti Fax Centralino Società Supporto tecnico Assistenza tecnica clienti Fax Centralino | support.euro.dell.com 02 577 826 90 02 696 821 14 02 696 821 13 02 696 821 12 02 577 826 90 02 577 825 55 02 575 035 30 02 577 821 |
| Lussemburgo Prefisso internazionale: 00 Indicativo del paese: 352 | Assistenza online Supporto Vendite a privati e piccole aziende Vendite a grandi aziende Assistenza tecnica clienti Fax | support.euro.dell.com 342 08 08 075 +32 (0)2 713 15 96 26 25 77 81 +32 (0)2 481 91 19 26 25 77 82 |
| Malesia (Penang) Prefisso internazionale: 00 Indicativo del paese: 60 Prefisso teleselettivo: 4 | Assistenza online Supporto tecnico - Dell Precision, OptiPlex e Latitude Supporto tecnico - Dimension, Inspiron e componenti elettronici e accessori Supporto tecnico - PowerApp, PowerEdge, PowerConnect e PowerVault Assistenza tecnica clienti Operazioni di vendita Vendite a grandi aziende | support.ap.dell.com Numero verde: 1 800 880 193 Numero verde: 1 800 881 306 Numero verde: 1800 881 386 Numero verde: 1800 881 306 (opzione 6) Numero verde: 1 800 888 202 Numero verde: 1 800 888 213 |

| Paese (città) Prefisso internazionale Indicativo del paese Prefisso teleselettivo | Tipo di servizio | Prefissi teleselettivi, numeri locali e numeri verdi sito Web e indirizzo di posta elettronica | |
|--|---|---|-------------------------|
| Messico Prefisso internazionale: 00 Indicativo del paese: 52 | Assistenza online | www.dell.com/mx | |
| | | la-techsupport@dell.com | |
| | Supporto tecnico | 001-866-563-4425 | |
| | Vendite | 50-81-8800 oppure 001-800-888-3355 | |
| | Assistenza tecnica clienti | 001-877-384-8979 oppure 001-877-269-3383 | |
| Montserrat | Principale | 50-81-8800 oppure 001-800-888-3355 oppure 001-866-851-1754 | |
| | Assistenza online | la-techsupport@dell.com | |
| | Vendite, assistenza clienti e supporto tecnico | Numero verde: 1-866-278-6822 | |
| | Nicaragua | Assistenza online | www.dell.com/ni |
| | | | la-techsupport@dell.com |
| Vendite, assistenza clienti e supporto tecnico | | 001-800-220-1377 | |
| Norvegia (Lysaker) | Assistenza online | support.euro.dell.com | |
| | Prefisso internazionale: 00 | Supporto tecnico | 671 16882 |
| | Indicativo del paese: 47 | Servizio rapporti clienti | 671 17575 |
| | | Servizio clienti per privati e piccole aziende | 23162298 |
| | | Centralino | 671 16800 |
| Nuova Zelanda | Centralino del fax | 671 16865 | |
| | Assistenza online | support.ap.dell.com | |
| | Prefisso internazionale: 00 | support.ap.dell.com/contactus | |
| Indicativo del paese: 64 | Vendite, assistenza clienti e supporto tecnico | 0800 441 567 | |

| Paese (città) Prefisso internazionale Indicativo del paese Prefisso teleselettivo | Tipo di servizio | Prefissi teleselettivi, numeri locali e numeri verdi sito Web e indirizzo di posta elettronica |
|---|--|--|
| Olanda (Amsterdam) Prefisso internazionale: 00 Indicativo del paese: 31 Prefisso teleselettivo: 20 | Assistenza online Supporto tecnico Supporto tecnico via fax Servizio clienti per privati e piccole aziende Servizio rapporti clienti Vendite a privati e piccole aziende Vendite a clienti Fax per vendite a privati e piccole aziende Fax per vendite a clienti Centralino Fax generale | support.euro.dell.com 020 674 45 00 020 674 47 66 020 674 42 00 020 674 4325 020 674 55 00 020 674 50 00 020 674 47 75 020 674 47 50 020 674 50 00 020 674 47 50 |
| Paesi del Sudest asiatico e Pacifico | Vendite, assistenza clienti e supporto tecnico (Penang, Malesia) | 604 633 4810 |
| Panama | Assistenza online Vendite, assistenza clienti e supporto tecnico | www.dell.com/pa la-techsupport@dell.com 011-800-507-1264 |
| Perù | Assistenza online Vendite, assistenza clienti e supporto tecnico | www.dell.com/pe la-techsupport@dell.com 0800-50-669 |
| Polonia (Varsavia) Prefisso internazionale: 011 Indicativo del paese: 48 Prefisso teleselettivo: 22 | Assistenza online Telefono assistenza tecnica clienti Assistenza tecnica clienti Vendite Fax servizio clienti Fax reception Centralino | support.euro.dell.com pl_support_tech@dell.com 57 95 700 57 95 999 57 95 999 57 95 806 57 95 998 57 95 999 |

| Paese (città) Prefisso internazionale Indicativo del paese Prefisso teleselettivo | Tipo di servizio | Prefissi teleselettivi, numeri locali e numeri verdi sito Web e indirizzo di posta elettronica |
|--|--|---|
| Portogallo Prefisso internazionale: 00 Indicativo del paese: 351 | Assistenza online | support.euro.dell.com |
| | Supporto tecnico | 707200149 |
| | Assistenza tecnica clienti | 800 300 413 |
| | Vendite | 800 300 410 o 800 300 411 o 800 300 412 o 21 422 07 10 |
| | Fax | 21 424 01 12 |
| Portorico | Assistenza online | www.dell.com/pr la-techsupport@dell.com |
| | Supporto tecnico | Numero verde: 1-866-390-4695 oppure 1-866-851-1760 |
| | Servizio clienti e vendite | 1-877-537-3355 |
| Regno Unito (Bracknell) Prefisso internazionale: 00 Indicativo del paese: 44 Prefisso teleselettivo: 1344 | Assistenza online | support.euro.dell.com dell_direct_support@dell.com |
| | Servizio clienti online | support.euro.dell.com/uk/en/ECare/form/home.asp |
| | Vendite | |
| | Vendite a privati e piccole aziende | 0870 907 4000 |
| | Vendite settore pubblico/società | 01344 860 456 |
| | Assistenza tecnica clienti | |
| | Privati e piccole aziende | 0870 906 0010 |
| | Società | 01344 373 185 |
| | Clienti privilegiati (500–5000 dipendenti) | 0870 906 0010 |
| | Clienti globali | 01344 373 186 |
| | Governo centrale | 01344 373 193 |
| | Governo locale e istruzione | 01344 373 199 |
| | Salute | 01344 373 194 |
| | Supporto tecnico | |
| | Società/clienti privilegiati/PAD (più di 1000 dipendenti) | 0870 908 0500 |
| Altri prodotti Dell | 0870 353 0800 | |
| Generale | | |
| Fax privati e piccole aziende | 0870 907 4006 | |

| Paese (città) Prefisso internazionale Indicativo del paese Prefisso teleselettivo | Tipo di servizio | Prefissi teleselettivi, numeri locali e numeri verdi sito Web e indirizzo di posta elettronica |
|--|---|---|
| Repubblica Dominicana | Assistenza online | www.dell.com/do la-techsupport@dell.com |
| | Vendite, assistenza clienti e supporto tecnico | 1-800-156-1588 |
| Repubblica Sudafricana (Johannesburg) Prefisso internazionale: 09/091 Indicativo del paese: 27 Prefisso teleselettivo: 11 | Assistenza online | support.euro.dell.com dell_za_support@dell.com |
| | Linea dedicata Gold | 011 709 7713 |
| | Supporto tecnico | 011 709 7710 |
| | Assistenza tecnica clienti | 011 709 7707 |
| | Vendite | 011 709 7700 |
| | Fax | 011 706 0495 |
| Centralino | 011 709 7700 | |
| Saint Kitts e Nevis | Assistenza online | www.dell.com/kn la-techsupport@dell.com |
| | Vendite, assistenza clienti e supporto tecnico | Numero verde: 1-866-540-3355 |
| Saint Lucia | Assistenza online | www.dell.com/lc la-techsupport@dell.com |
| | Vendite, assistenza clienti e supporto tecnico | Numero verde: 1-866-464-4352 |
| Saint Vincent e Grenadine | Assistenza online | www.dell.com/vc la-techsupport@dell.com |
| | Vendite, assistenza clienti e supporto tecnico | Numero verde: 1-866-464-4353 |
| Singapore (Singapore) Prefisso internazionale: 005 Indicativo del paese: 65 | NOTA: I numeri telefonici indicati in questa sezione devono essere composti solo all'interno di Singapore o della Malesia. | |
| | Assistenza online | support.ap.dell.com |
| | Supporto tecnico - Dimension, Inspiron e componenti elettronici e accessori | Numero verde: 1 800 394 7430 |
| | Supporto tecnico - OptiPlex, Latitude e Dell Precision | Numero verde: 1 800 394 7488 |

| Paese (città) Prefisso internazionale Indicativo del paese Prefisso teleselettivo | Tipo di servizio | Prefissi teleselettivi, numeri locali e numeri verdi sito Web e indirizzo di posta elettronica |
|--|--|---|
| Singapore (Singapore) (continuazione) | Supporto tecnico - PowerApp, PowerEdge, PowerConnect e PowerVault | Numero verde: 1 800 394 7478 |
| | Assistenza tecnica clienti | Numero verde: 1 800 394 7430 (opzione 6) |
| | Operazioni di vendita | Numero verde: 1 800 394 7412 |
| | Vendite a grandi aziende | Numero verde: 1 800 394 7419 |
| Slovacchia (Praga) Prefisso internazionale: 00 Indicativo del paese: 421 | Assistenza online | support.euro.dell.com czech_dell@dell.com |
| | Supporto tecnico | 02 5441 5727 |
| | Assistenza tecnica clienti | 420 22537 2707 |
| | Fax | 02 5441 8328 |
| | Supporto tecnico via fax | 02 5441 8328 |
| | Centralino (vendite) | 02 5441 7585 |
| Spagna (Madrid) Prefisso internazionale: 00 Indicativo del paese: 34 Prefisso teleselettivo: 91 | Assistenza online | support.euro.dell.com |
| | Privati e piccole aziende | |
| | Supporto tecnico | 902 100 130 |
| | Assistenza tecnica clienti | 902 118 540 |
| | Vendite | 902 118 541 |
| | Centralino | 902 118 541 |
| | Fax | 902 118 539 |
| | Società | |
| | Supporto tecnico | 902 100 130 |
| | Assistenza tecnica clienti | 902 115 236 |
| | Centralino | 91 722 92 00 |
| Fax | 91 722 95 83 | |
| Stati Uniti (Austin, Texas) Prefisso internazionale: 011 Indicativo del paese: 1 | Servizi Dell per utenti con problemi di udito o di linguaggio | Numero verde: 1-877-DELLITY (1-877-335-5889) |
| | Fax | Numero verde: 1-800-727-8320 |
| | Supporto tecnico | support.dell.com |
| | Casa/ufficio | Numero verde: 1-800-624-9896 |

| Paese (città) Prefisso internazionale Indicativo del paese Prefisso teleselettivo | Tipo di servizio | Prefissi teleselettivi, numeri locali e numeri verdi sito Web e indirizzo di posta elettronica |
|--|--|---|
| Stati Uniti (Austin, Texas) <i>(continuazione)</i> | Assistenza tecnica automatizzata per portatili e desktop | Numero verde: 1-800-247-9362 |
| | Piccola impresa | Numero verde: 1-800-456-3355 |
| | Medie e grandi imprese | Numero verde: 1-877-671-3355 |
| | Stato e governo locale | Numero verde: 1-800-981-3355 |
| | Governo federale | Numero verde: 1-800-727-1100 |
| | Salute | Numero verde: 1-800-274-1550 |
| | Istruzione K-12 | Numero verde: 1-888-977-3355 |
| | Istruzione superiore | Numero verde: 1-800-274-7799 |
| | Stampanti, proiettori, PDA e lettori MP3 | Numero verde: 1-877-459-7298 |
| | Assistenza tecnica clienti | Numero verde: 1-800-624-9897 |
| | Servizio automatizzato sullo stato degli ordini | Numero verde: 1-800-433-9014 |
| | Piccola impresa | Numero verde: 1-800-456-3355 |
| | Medie e grandi imprese | Numero verde: 1-877-671-3355 |
| | Stato e governo locale | Numero verde: 1-800-981-3355 |
| | Governo federale | Numero verde: 1-800-727-1100 |
| | Salute | Numero verde: 1-800-274-1550 |
| | Istruzione K-12 | Numero verde: 1-888-977-3355 |
| | Istruzione superiore | Numero verde: 1-800-274-7799 |
| | Programma EPP di acquisto da parte dei dipendenti | Numero verde: 1-800-695-8133 |
| | Servizi finanziari | www.dellfinancialservices.com |
| | Affitti e prestiti | Numero verde: 1-877-577-3355 |
| | Clienti privilegiati (Dell Preferred Accounts, DPA) | Numero verde: 1-800-283-2210 |
| | Vendite | 1-800-289-3355 oppure 1-800-879-3355 |
| | Dell Outlet | Numero verde: 1-888-798-7561 |
| | Vendita di software e periferiche | Numero verde: 1-800-671-3355 |

| Paese (città) Prefisso internazionale Indicativo del paese Prefisso teleselettivo | Tipo di servizio | Prefissi teleselettivi, numeri locali e numeri verdi sito Web e indirizzo di posta elettronica |
|--|---|---|
| Svezia (Upplands Vasby) | Assistenza online | support.euro.dell.com |
| Prefisso internazionale: 00 | Supporto tecnico | 08 590 05 199 |
| Indicativo del paese: 46 | Servizio rapporti clienti | 08 590 05 642 |
| Prefisso teleselettivo: 8 | Servizio clienti per privati e piccole aziende | 08 587 70 527 |
| | Supporto per il programma EPP di acquisto da parte dei dipendenti | 020 140 14 44 |
| | Supporto tecnico via fax | 08 590 05 594 |
| | Vendite | 08 587 705 81 |
| Svizzera (Ginevra) | Assistenza online | support.euro.dell.com |
| Prefisso internazionale: 00 | | Tech_support_central_ |
| Indicativo del paese: 41 | | Europe@dell.com |
| Prefisso teleselettivo: 22 | Supporto tecnico - Privati e piccole aziende | 0844 811 411 |
| | Supporto tecnico - Grandi aziende | 0844 822 844 |
| | Servizio clienti - Privati e piccole aziende | 0848 802 202 |
| | Servizio clienti – Grandi aziende | 0848 821 721 |
| | Principale | 0848 335 599 |
| | Fax | 022 799 01 90 |
| | Vendite | 022 799 01 01 |
| Taiwan | Assistenza online | support.ap.dell.com |
| Prefisso internazionale: 002 | | support.dell.com.cn/email |
| Indicativo del paese: 886 | Supporto tecnico - OptiPlex, Latitude, Inspiron, Dimension e componenti elettronici e accessori | Numero verde: 0080 186 1011 |
| | Supporto tecnico - Server e periferiche di archiviazione | Numero verde: 0080 160 1256 |
| | Assistenza tecnica clienti | Numero verde: 0080 160 1250 (opzione 5) |
| | Operazioni di vendita | Numero verde: 0080 165 1228 |
| | Vendite a grandi aziende | Numero verde: 0080 165 1227 |

| Paese (città) Prefisso internazionale Indicativo del paese Prefisso teleselettivo | Tipo di servizio | Prefissi teleselettivi, numeri locali e numeri verdi sito Web e indirizzo di posta elettronica |
|--|--|---|
| Thailandia Prefisso internazionale: 001 Indicativo del paese: 66 | Assistenza online | support.ap.dell.com |
| | Supporto tecnico (OptiPlex, Latitude e Dell Precision) | Numero verde: 1800 0060 07 |
| | Supporto tecnico (PowerApp, PowerEdge, PowerConnect e PowerVault) | Numero verde: 1800 0600 09 |
| | Assistenza tecnica clienti | Numero verde: 1800 006 007 (opzione 7) |
| | Vendite a grandi aziende Operazioni di vendita | Numero verde: 1800 006 009 Numero verde: 1800 006 006 |
| Trinidad e Tobago | Assistenza online | www.dell.com/tt la-techsupport@dell.com |
| | Vendite, assistenza clienti e supporto tecnico | Numero verde: 1-888-799-5908 |
| Uruguay | Assistenza online | www.dell.com/uy la-techsupport@dell.com |
| | Vendite, assistenza clienti e supporto tecnico | Numero verde: 000-413-598-2521 |
| Venezuela | Assistenza online | www.dell.com/ve la-techsupport@dell.com |
| | Vendite, assistenza clienti e supporto tecnico | 0800-100-4752 |

Glossario

Le definizioni riportate nel glossario sono fornite a puro scopo informativo e potrebbero riferirsi a funzionalità non presenti nel computer in uso.

A

ACPI - Acronimo di Advanced Configuration and Power Interface (Interfaccia di alimentazione e configurazione avanzata). Specifica di risparmio energetico che consente ai sistemi operativi Microsoft® Windows® di attivare la modalità standby o sospensione di un computer in modo che le periferiche collegate consumino meno energia elettrica.

adattatore di rete - Chip che fornisce funzionalità di rete. Un computer può essere dotato di un adattatore di rete integrato sulla scheda di sistema oppure può contenere una scheda PC Card con un adattatore. L'adattatore di rete è anche definito *controller di interfaccia di rete*, o NIC (Network Interface Controller).

AGP - Acronimo di Accelerated Graphics Port (Porta grafica accelerata). Porta grafica dedicata che consente di utilizzare la memoria di sistema per operazioni video. L'AGP è in grado di produrre immagini uniformi a 16,8 milioni di colori grazie a un'interfaccia più veloce tra i circuiti del sistema video e la memoria del computer.

AHCI - Acronimo di Advanced Host Controller Interface (Interfaccia controller host avanzata). Interfaccia per controller host per dischi rigidi SATA che consente al driver di memorizzazione di abilitare tecnologie come il Native Command Queuing (NCQ) e l'hot plug.

alloggiamento dei moduli - Alloggiamento che supporta periferiche quali unità ottiche, una batteria aggiuntiva o un modulo Dell TravelLite™.

ALS - Acronimo di Ambient Light Sensor (Sensore di luce ambientale). Una funzione che consente di controllare la luminosità dello schermo.

area di notifica - Area della barra delle applicazioni di Windows che contiene icone che consentono di accedere rapidamente a programmi e funzioni del computer, quali l'orologio, il controllo volume e la finestra di stato della stampa. Nota anche come *system tray*.

ASF - Acronimo di Alert Standard Format (Formato standard di avviso). Standard che consente di definire un meccanismo per inviare report e avvisi relativi all'hardware e al software a una console di gestione. Il formato ASF è indipendente da piattaforma e sistema operativo.

autonomia della batteria - Periodo di tempo (minuti oppure ore) durante il quale la batteria di un computer portatile è in grado di alimentare un computer.

B

BIOS - Acronimo di Basic Input/Output System (Sistema di input/output di base). Programma o utilità con funzione di interfaccia tra i componenti hardware del computer e il sistema operativo. La modifica delle impostazioni è consigliabile solo agli utenti che ne comprendono gli effetti sul computer. Noto anche come *programma di configurazione del sistema*.

bit - La più piccola unità di dati interpretata dal computer.

Bluetooth® - Standard della tecnologia senza fili per periferiche di rete a breve raggio (9 m) che consente alle periferiche abilitate di riconoscersi automaticamente.

bps - Abbreviazione di bit per secondo. Unità standard per la misurazione della velocità di trasmissione dei dati.

BTU - Acronimo di British Thermal Unit (Unità termica britannica). Unità di misura per l'emissione di calore.

bus - Canale di comunicazione che consente la trasmissione di informazioni tra i componenti di un computer.

bus locale - Bus di dati che fornisce un canale ad alta velocità tra le periferiche e il processore.

byte - Unità di base utilizzata dal computer per i dati. Un byte corrisponde a 8 bit.

C

C - Abbreviazione di Celsius. Scala di misurazione della temperatura in cui 0° è il punto di congelamento dell'acqua e 100° il punto di ebollizione.

c.a. - Acronimo di corrente alternata. Tipo di corrente elettrica che alimenta il computer quando si collega il cavo di alimentazione dell'adattatore c.a. a una presa elettrica.

cache - Speciale meccanismo di archiviazione ad alta velocità che può corrispondere a una porzione riservata della memoria principale o a una periferica di archiviazione indipendente ad alta velocità. Grazie alla cache, molte operazioni del processore vengono eseguite in modo più efficiente.

cache di primo livello (L1) - Memoria cache primaria all'interno del processore.

cache di secondo livello (L2) - Memoria cache secondaria, che può essere esterna o integrata nell'architettura del processore.

carnet - Documento doganale internazionale che facilita l'importazione temporanea in paesi stranieri. È noto anche come *passaporto delle merci*.

cartella - Area su un disco o un'unità utilizzata per organizzare e raggruppare file. All'interno di una cartella, i file possono essere visualizzati e organizzati in diversi modi: in ordine alfabetico, per data e per dimensione.

CD avviabile - CD che è possibile utilizzare per avviare il computer. È consigliabile avere sempre a disposizione un CD o un disco floppy avviabile in caso il disco rigido risulti danneggiato o il computer sia stato infettato da un virus. Il CD *Drivers and Utilities* (o *ResourceCD*) in dotazione è un CD di avvio.

CD-R - Acronimo di Compact Disc Recordable. Versione registrabile di un CD. Su un CD-R è possibile registrare i dati solo una volta. Una volta registrati, i dati non possono essere cancellati o sovrascritti.

CD-RW - Acronimo di Compact Disc Rewritable. Versione riscrivibile di un CD. Su un disco CD-RW è possibile scrivere i dati, quindi cancellarli e sovrascriverli (riscrittura).

COA - Acronimo di Certificate of Authenticity (Certificato di autenticità). Codice alfanumerico di Windows riportato su un'etichetta adesiva apposta sul computer. Questo codice è anche noto come *Product Key* o *numero di serie del prodotto*.

codice del servizio espresso - Codice numerico riportato su un'etichetta adesiva apposta sui computer Dell™. Utilizzare il codice del servizio espresso quando si contatta il supporto tecnico di Dell. Il servizio espresso potrebbe non essere disponibile in alcuni paesi.

collegamento - Icona che consente di accedere rapidamente a programmi, file, cartelle e unità utilizzati con frequenza. Se si fa doppio clic su un collegamento creato sul desktop di Windows, è possibile aprire la cartella o il file associato senza doverlo prima individuare. La posizione delle icone dei collegamenti non influenzano la posizione dei file. Se si elimina un collegamento, il file originale rimane inalterato. L'icona di un collegamento può anche essere rinominata.

combinazione di tasti - Comando la cui esecuzione richiede la pressione simultanea di più tasti.

connettore della porta seriale - Porta di I/O utilizzata spesso per collegare al computer periferiche come computer palmari o fotocamere digitali.

connettore DIN - Connettore rotondo a sei piedini conforme agli standard DIN (Deutsche Industrie-Norm), solitamente utilizzato per collegare i connettori dei cavi di tastiere o mouse PS/2.

controller - Chip che controlla il trasferimento di dati tra il processore e la memoria oppure tra il processore e le periferiche.

controller video - Circuiti presenti su una scheda video o sulla scheda di sistema (nei computer con controller video integrato) che forniscono funzionalità video per il computer in combinazione con il monitor.

CRIMM - Acronimo di Continuity Rambus In-line Memory Module (Modulo di memoria in-line di tipo Rambus di continuità). Modulo speciale privo di chip di memoria che viene utilizzato per riempire gli slot RIMM non utilizzati.

cursore - Indicatore su un monitor o uno schermo che indica la posizione in cui verrà effettuata la prossima operazione da tastiera, touchpad o mouse. Spesso è rappresentato come una barra verticale lampeggiante, un carattere di sottolineatura o una piccola freccia.

D

DIMM - Acronimo di Dual In-Line Memory Module (Modulo di memoria in-line doppia). Scheda di circuiti dotata di chip di memoria che si connette a un modulo di memoria di una scheda di sistema.

disco floppy avviabile - Disco che è possibile utilizzare per avviare il computer. È consigliabile avere sempre a disposizione un CD o un disco floppy avviabile in caso il disco rigido risulti danneggiato o il computer sia stato infettato da un virus.

dispositivo di protezione da sovracorrente - Dispositivo che previene l'ingresso nel sistema, attraverso le prese elettriche, di picchi di corrente, ad esempio quelli che si verificano durante i temporali o in seguito a interruzioni di corrente. I dispositivi di protezione da sovracorrente non sono efficaci contro i fulmini o i cali di tensione quando il valore della tensione scende oltre il 20% del livello nominale della tensione della linea c.a.

I dispositivi di protezione da sovracorrente non possono proteggere le connessioni di rete. Si consiglia di scollegare sempre il cavo di rete dal connettore durante i temporali.

dissipatore di calore - Lastra metallica su alcuni processori che facilita la dissipazione del calore.

DMA - Acronimo di Direct Memory Access (Accesso diretto alla memoria). Canale che consente il trasferimento diretto di determinati tipi di dati tra la memoria RAM e una periferica, senza intervento da parte del processore.

DMTF - Acronimo di Distributed Management Task Force. Consorzio di aziende produttrici di hardware e software che sviluppano standard gestionali per ambienti Internet, aziendali, di rete e di desktop distribuiti.

dominio - Gruppo di computer, programmi e periferiche in rete che sono amministrati come una sola unità tramite regole e procedure comuni per l'uso da parte di un gruppo specifico di utenti. Un utente deve effettuare l'accesso al dominio per poterne utilizzare le risorse.

DRAM - Acronimo di Dynamic Random-Access Memory (Memoria dinamica ad accesso casuale). Tipo di memoria che consente di archiviare le informazioni in circuiti integrati contenenti dei condensatori.

driver - Software che consente al sistema operativo di controllare periferiche quali una stampante. Molte periferiche non funzionano correttamente se sul computer non è installato il driver appropriato.

driver di periferica - Vedere *driver*.

DSL - Acronimo di Digital Subscriber Line (Linea sottoscrittore digitale). Tecnologia che fornisce una connessione Internet continua ad alta velocità attraverso una linea telefonica analogica.

dual-core - Tecnologia in cui due unità fisiche di calcolo sono inserite in un solo processore per aumentare l'efficienza dell'elaborazione e della funzionalità multi-tasking.

durata della batteria - Periodo di tempo (anni) durante il quale la batteria di un computer portatile può essere scaricata e ricaricata.

DVD+RW - Acronimo di Digital Versatile Disc ReWritable (DVD riscrivibile). Versione riscrivibile di un DVD. Su un disco DVD+RW è possibile scrivere i dati, quindi cancellarli e sovrascriverli (riscrittura). La tecnologia DVD+RW è diversa dalla tecnologia DVD-RW.

DVD-R - Acronimo di DVD Recordable. Versione registrabile di un DVD. Su un DVD-R è possibile registrare i dati solo una volta. Una volta registrati, i dati non possono essere cancellati o sovrascritti.

DVI - Acronimo di Digital Video Interface (Interfaccia video digitale). Standard per la trasmissione digitale tra un computer e uno schermo digitale.

E

ECC - Acronimo di Error Checking and Correction (Controllo e correzione degli errori). Tipo di memoria che include circuiti speciali adibiti alla verifica dell'accuratezza dei dati sia in entrata che in uscita dalla memoria.

ECP - Acronimo di Extended Capabilities Port (Porta con funzionalità avanzate). Connettore di porte parallele progettato per consentire un migliore trasferimento bidirezionale dei dati. Analogamente all'EPP usa l'accesso diretto alla memoria per trasferire i dati, migliorando spesso le prestazioni.

editor di testo - Programma utilizzato per creare e modificare file contenenti solo testo. Blocco note di Windows è un esempio di editor di testo. Gli editor di testo di solito non sono dotati di funzioni di ritorno a capo automatico e di formattazione, quali la sottolineatura, la modifica del tipo di carattere, e così via.

EIDE - Acronimo di Enhanced Integrated Device Electronics (Dispositivi elettronici integrati avanzati). Versione potenziata dell'interfaccia IDE per dischi rigidi e unità CD.

EMI - Acronimo di Electromagnetic Interference (Interferenza elettromagnetica). Interferenza elettrica causata da radiazioni elettromagnetiche.

ENERGY STAR® - Requisiti specificati dall'Environmental Protection Agency che riducono il consumo complessivo di elettricità.

EPP - Acronimo di Enhanced Parallel Port (Porta parallela avanzata). Connettore di porte parallele progettato per consentire il trasferimento dati bidirezionale.

ESD - Acronimo di Electrostatic Discharge (Scarica elettrostatica). Rapida emissione di elettricità statica. Le scariche elettrostatiche possono danneggiare i circuiti integrati all'interno del computer e delle apparecchiature di comunicazione.

ExpressCard - Scheda di I/O rimovibile conforme allo standard PCMCIA. I modem e gli adattatori di rete sono tipi comuni di schede ExpressCard. Le schede ExpressCard supportano sia lo standard PCI Express che lo standard USB 2.0.

F

Fahrenheit - Scala di misurazione della temperatura in cui 32° è il punto di congelamento dell'acqua e 212° il punto di ebollizione.

FBD - Acronimo di Fully-Buffered DIMM. Un modulo DIMM con chip DRAM DDR2 e un buffer di memoria AMB (Advanced Memory Buffer) che accelera la comunicazione tra i chip SDRAM DDR2 e il sistema.

FCC - Acronimo di Federal Communications Commission. Autorità statunitense responsabile dell'applicazione di normative sulle comunicazioni che stabiliscono il livello massimo consentito di radiazioni emesse da computer e altre apparecchiature elettroniche.

file Leggimi - File di testo fornito con il prodotto hardware o software. In genere i file Leggimi forniscono informazioni relative all'installazione e descrivono i miglioramenti apportati al nuovo prodotto o le correzioni non ancora documentate.

formattazione - Processo di preparazione di un'unità o di un disco per l'archiviazione di file. Quando si formatta un disco, le informazioni in esso contenute vengono eliminate in modo definitivo.

frequenza di aggiornamento - Frequenza di ricarica delle linee orizzontali dello schermo (a volte anche indicata come *frequenza verticale*) misurata in Hz. Superiore è la frequenza di aggiornamento, minore risulta lo sfarfallio percepibile dall'occhio umano.

FSB - Acronimo di Front Side Bus. Percorso dei dati e interfaccia fisica tra processore e RAM.

FTP - Acronimo di File Transfer Protocol (Protocollo di trasferimento dei file). Protocollo Internet standard utilizzato per lo scambio di file tra computer connessi a Internet.

G

G - Abbreviazione di gravità. Unità di misura di peso e forza.

GB - Abbreviazione di gigabyte. Unità di misura di archiviazione dei dati equivalente a 1024 MB (1.073.741.824 byte). Quando viene utilizzato per indicare la capacità dei dischi rigidi, il valore viene spesso arrotondato a 1.000.000.000 byte.

GHz - Abbreviazione di gigahertz. Unità di misura della frequenza equivalente a mille milioni di Hz o a mille MHz. La velocità dei processori, dei bus e delle interfacce dei computer viene spesso misurata in gigahertz.

GUI - Acronimo di Graphical User Interface (Interfaccia utente grafica). Software che interagisce con l'utente attraverso menu, finestre e icone. La maggior parte dei programmi eseguiti sui sistemi operativi Windows è di tipo GUI.

H

HTTP - Acronimo di Hypertext Transfer Protocol (Protocollo di trasferimento di ipertesto). Protocollo per lo scambio di file tra computer connessi a Internet.

Hz - Abbreviazione di hertz. Unità di misura della frequenza equivalente a 1 ciclo per secondo. Nei computer e nelle apparecchiature elettroniche, la frequenza viene spesso misurata in kilohertz (kHz), megahertz (MHz), gigahertz (GHz) o terahertz (THz).

I

I/O - Abbreviazione di input/output. Il termine si riferisce a un'operazione o a una periferica che immette ed estrae dati dal computer. Tastiere e stampanti sono periferiche di I/O.

IC - Acronimo di Integrated Circuit (Circuito integrato). Wafer di semiconduttori o chip su cui vengono montati migliaia o milioni di minuscoli componenti elettronici per l'uso in computer e apparecchiature audio e video.

IDE - Acronimo di Integrated Device Electronics (Dispositivi elettronici integrati). Interfaccia per periferiche di archiviazione di massa in cui il controller è integrato nel disco rigido o nell'unità CD.

IEEE 1394 - Standard dell'Institute of Electrical and Electronics Engineers, Inc. Bus seriale dalle prestazioni elevate che consente di collegare al computer periferiche conformi a IEEE 1394, quali fotocamere digitali e riproduttori di DVD.

indirizzo di memoria - Posizione specifica nella RAM in cui vengono temporaneamente archiviati i dati.

indirizzo I/O - Indirizzo nella memoria RAM associato a una specifica periferica, ad esempio al connettore di una porta seriale o parallela oppure a uno slot di espansione, e che consente al processore di comunicare con quella periferica.

integrato - Attributo riferito a componenti che risiedono fisicamente sulla scheda di sistema del computer. Sinonimo di *incorporato*.

IrDA - Acronimo di Infrared Data Association. Organizzazione preposta alla creazione di standard internazionali per la comunicazione a infrarossi.

IRQ - Abbreviazione di Interrupt Request (Richiesta di interrupt). Canale elettronico assegnato a una specifica periferica affinché possa comunicare con il processore. A ciascuna periferica deve essere assegnato un IRQ. Anche se è possibile assegnare lo stesso IRQ a due periferiche, non ne è consentito il funzionamento simultaneo.

ISP - Acronimo di Internet Service Provider (Provider di servizi Internet). Società che consente all'utente di collegarsi al proprio server host per accedere direttamente a Internet, inviare e ricevere messaggi di posta elettronica e accedere a siti Web. Di norma, l'ISP fornisce a pagamento un prodotto software, un nome utente e i numeri di telefono necessari per effettuare il collegamento al server.

K

Kb - Abbreviazione di kilobit. Unità di dati equivalente a 1024 bit. Misura la capacità dei circuiti integrati di memoria.

KB - Abbreviazione di kilobyte. Unità di dati equivalente a 1024 byte. Nell'uso comune viene spesso riferito a unità di 1000 byte.

kHz - Abbreviazione di kilohertz. Unità di misura della frequenza equivalente a 1000 Hz.

L

LAN - Acronimo di Local Area Network (Rete locale). Rete di computer estesa a una piccola area. L'estensione di una LAN di solito è circoscritta a un edificio o ad alcuni edifici vicini. È possibile collegare due LAN tra loro, qualunque sia la distanza, tramite linee telefoniche e sistemi a onde radio in modo da formare una WAN (Wide Area Network).

LCD - Acronimo di Liquid Crystal Display (Schermo a cristalli liquidi). La tecnologia utilizzata dagli schermi dei computer portatili e dagli schermi piatti.

LED - Acronimo di Light Emitting Diode (Diodo a emissione luminosa). Componente elettronico a emissione luminosa che indica lo stato del computer.

lettore di impronte - Un sensore che utilizza l'impronta digitale per autenticare l'identità dell'utente e potenziare la sicurezza del computer.

LPT - Acronimo di Line Print Terminal (Terminale di stampa di linea). Identificativo di una connessione parallela a una stampante o a un'altra periferica parallela.

M

mappatura della memoria - Processo in base al quale all'avvio il computer assegna indirizzi di memoria a posizioni fisiche, affinché le periferiche e il software possano identificare le informazioni a cui il processore ha accesso.

Mb - Abbreviazione di megabit. Unità di misura della capacità dei chip di memoria equivalente a 1024 KB.

MB - Abbreviazione di megabyte. Unità di misura di archiviazione dei dati equivalente a 1.048.576 byte. 1 MB corrisponde a 1024 KB, Quando viene utilizzato per indicare la capacità dei dischi rigidi, il valore viene spesso arrotondato a 1.000.000 byte.

MB/sec - Abbreviazione di megabyte per secondo. Corrisponde a 1 milione di byte per secondo. Tale misura in genere viene utilizzata per indicare la velocità di trasferimento dei dati.

Mbps - Abbreviazione di megabit per secondo. Corrisponde a 1 milione di bit per secondo. Tale misura viene generalmente utilizzata per indicare la velocità di trasmissione di reti e modem.

memoria - Area in cui vengono temporaneamente memorizzati i dati. Poiché l'archiviazione dei dati in memoria non è permanente, è consigliabile salvare con frequenza i file durante il lavoro e prima di spegnere il computer. Il computer può contenere diversi tipi di memoria, quali la memoria RAM, ROM e la memoria video. Questo termine viene spesso utilizzato come sinonimo di memoria RAM.

memoria video - Tipo di memoria costituita da chip dedicati alle funzioni video. La velocità della memoria video di solito è superiore a quella della memoria di sistema. La quantità di memoria video installata determina principalmente il numero di colori che il programma è in grado di visualizzare.

MHz - Abbreviazione di megahertz. Misura della frequenza equivalente a 1 milione di cicli per secondo. La velocità dei processori, dei bus e delle interfacce dei computer viene tipicamente misurata in megahertz.

Mini PCI - Standard per le periferiche integrate dedicate alle comunicazioni, ad esempio i modem e i controller di interfaccia di rete, o NIC (Network Interface Controller). Una scheda Mini PCI è una scheda esterna di piccole dimensioni dotata di funzionalità equivalenti a una scheda di espansione PCI standard.

modalità a due schermi - Impostazione di visualizzazione che consente di utilizzare un monitor esterno come estensione dello schermo. Detta anche *modalità video estesa*.

modalità grafica - Modalità video che può essere definita in termini di x pixel orizzontali per y pixel verticali per z colori. Le modalità grafiche consentono di visualizzare una varietà illimitata di motivi e tipi di carattere.

modalità sospensione - Modalità di risparmio energetico la cui attivazione comporta il salvataggio di tutti i dati in memoria in un'area riservata sul disco rigido e successivamente lo spegnimento del computer. Quando si riavvia il sistema, le informazioni in memoria che sono state salvate vengono automaticamente ripristinate.

modalità standby - Modalità di risparmio energia che arresta tutte le operazioni del computer non necessarie.

modalità video - Modalità che determina il modo in cui il testo e le immagini vengono visualizzati su un monitor. Il software basato su immagini, ad esempio i sistemi operativi Windows, viene visualizzato in modalità video che possono essere definite in termini di x pixel orizzontali per y pixel verticali per z colori. Il software basato su caratteri, ad esempio un editor di testo, viene visualizzato in modalità video che possono essere definite in termini di x colonne per y righe di caratteri.

modalità video estesa - Impostazione di visualizzazione che consente di utilizzare un monitor esterno come estensione dello schermo. Nota anche come *modalità a due schermi*.

modem - Periferica che consente al computer di comunicare con altri computer tramite linee telefoniche analogiche. Esistono tre tipi di modem: i modem esterni, le schede PC Card e i modem interni. In genere il modem viene utilizzato per connettersi a Internet e per inviare e ricevere la posta elettronica.

modulo da viaggio - Dispositivo in plastica da inserire nell'alloggiamento dei moduli di un computer portatile per ridurre il peso del computer.

modulo di memoria - Piccola scheda di circuiti contenente chip di memoria e collegata alla scheda di sistema.

MP - Abbreviazione di megapixel. Unità di misura della risoluzione delle immagini utilizzata dalle fotocamere digitali.

ms - Abbreviazione di millisecondo. Unità temporale equivalente a un millesimo di secondo. I tempi di accesso delle periferiche di archiviazione vengono spesso misurati in millisecondi.

N

NIC — Vedere *adattatore di rete*.

ns - Abbreviazione di nanosecondo. Unità temporale equivalente a un milionesimo di secondo.

numero di servizio - Etichetta con codice a barre posta sul computer che consente di identificare il computer quando l'utente accede al sito Web del supporto tecnico di Dell (support.dell.com) o contatta il personale del supporto tecnico e dell'assistenza clienti di Dell.

NVRAM - Acronimo di NonVolatile Random Access Memory (Memoria non volatile ad accesso casuale). Tipo di memoria che conserva i dati quando si spegne il computer o in presenza di un'interruzione dell'alimentazione esterna. La NVRAM viene utilizzata per mantenere le informazioni relative alla configurazione del computer, quali data, ora e altre impostazioni di sistema configurate dall'utente.

P

Pannello di controllo - Utilità di Windows che consente di modificare le impostazioni del sistema operativo e dell'hardware, quali le impostazioni relative allo schermo.

partizione - Area fisica di archiviazione sul disco rigido assegnata a una o più aree logiche di archiviazione dette unità logiche. Una partizione può contenere più unità logiche.

PCI - Acronimo di Peripheral Component Interconnect (Interconnessione di componenti periferici). Il bus locale PCI supporta percorsi di dati a 32 e a 64 bit e fornisce un canale dati ad alta velocità per lo scambio di informazioni tra il processore e periferiche quali video, unità disco e reti.

PCI Express - Una modifica dell'interfaccia PCI che aumenta la velocità di trasferimento dei dati tra il processore e i dispositivi a esso collegati. È in grado di trasferire i dati a velocità comprese tra 250 MB/sec e 4 GB/sec. Se il chipset PCI Express e il dispositivo hanno due velocità diverse, funzionano con quella più bassa tra le due.

PCMCIA - Acronimo di Personal Computer Memory Card International Association. Organizzazione che definisce gli standard per le schede PC Card.

periferica - Dispositivo hardware, quale una stampante, un disco rigido o una tastiera, installato nel computer o collegato a esso.

PIO - Acronimo di Programmed Input/Output (I/O programmato). Metodo per il trasferimento di dati tra due unità che usa il processore come parte del percorso dei dati.

pixel - Un singolo punto su uno schermo. I pixel sono disposti in righe e colonne per creare immagini. La risoluzione video, ad esempio 800 x 600, è rappresentata dal numero di pixel orizzontali per il numero di pixel verticali.

Plug-and-Play - Capacità del computer di configurare automaticamente le periferiche. Ciò garantisce installazione e configurazione automatiche e compatibilità con l'hardware esistente se il BIOS, il sistema operativo e tutte le periferiche supportano Plug and Play.

POST - Acronimo di Power-On Self-Test (Verifica automatica all'accensione). Programmi di diagnostica caricati automaticamente dal BIOS che eseguono verifiche di base sui principali componenti del computer, quali memoria, dischi rigidi e video. Se durante l'esecuzione del POST non viene rilevato alcun problema, il computer continua l'avvio.

processore - Chip del computer che interpreta ed esegue le istruzioni dei programmi. Il processore è anche detto CPU (Central Processing Unit, Unità centrale di elaborazione).

programma di configurazione del sistema - Utilità con funzione di interfaccia tra i componenti hardware del computer e il sistema operativo. Questo programma consente di impostare le opzioni selezionabili dall'utente nel BIOS, quali la data e l'ora o la password di sistema. La modifica di queste impostazioni è consigliabile solo agli utenti che ne comprendono gli effetti sul computer.

programma di installazione - Programma che consente di installare e configurare l'hardware e il software. Il programma **setup.exe** o **install.exe** viene fornito con la maggior parte dei prodotti software per Windows. Il *programma di installazione* è diverso dal *programma di configurazione del sistema*.

protetto da scrittura - Attributo di file o supporto che non è possibile modificare. Si consiglia di utilizzare la protezione da scrittura per evitare la modifica o la distruzione accidentale di dati. Per proteggere da scrittura un disco floppy da 3,5 pollici, far scorrere la linguetta di protezione in posizione aperta.

PS/2 - Acronimo di Personal System/2. Tipo di connettore per il collegamento di una tastiera, di un mouse o di un tastierino numerico compatibile con PS/2.

PXE - Acronimo di Pre-boot eXecution Environment (Ambiente di esecuzione prima dell'avvio). Standard WfM (Wired for Management) che consente di configurare e avviare in remoto i computer in rete che non dispongono di un sistema operativo.

R

RAID - Acronimo di Redundant Array of Independent Disks (Gruppo ridondante di dischi indipendenti). Un metodo per implementare la ridondanza dei dati. Alcune delle implementazioni più comuni di RAID sono RAID 0, RAID 1, RAID 5, RAID 10 e RAID 50.

RAM - Acronimo di Random-Access Memory (Memoria ad accesso casuale). L'area di memoria temporanea principale per i dati e le istruzioni dei programmi. Le informazioni memorizzate nella RAM vengono cancellate quando si arresta il sistema.

RFI - Acronimo di Radio Frequency Interference (Interferenza in radiofrequenza). Interferenza che viene generata in corrispondenza di frequenze radio specifiche comprese nell'intervallo tra 10 kHz e 100.000 MHz. Le frequenze radio si collocano all'estremità inferiore dello spettro elettromagnetico e sono maggiormente suscettibili ad interferenze rispetto alle radiazioni caratterizzate da una frequenza superiore, quali i raggi infrarossi e la luce.

risoluzione - Nitidezza di un'immagine riprodotta da una stampante o visualizzata su un monitor. A risoluzione maggiore corrisponde una maggiore nitidezza dell'immagine.

risoluzione video - Vedere *risoluzione*.

ROM - Acronimo di Read-Only Memory (Memoria di sola lettura). Tipo di memoria che consente di archiviare dati e programmi che non è possibile eliminare o modificare. A differenza della memoria RAM, la memoria ROM conserva i dati anche quando si arresta il sistema. Alcuni programmi essenziali per il funzionamento del computer risiedono nella memoria ROM.

RPM - Acronimo di Revolutions Per Minute (Giri al minuto). Indica il numero di giri effettuati in un minuto. La velocità del disco rigido viene spesso misurata in rpm.

RTC - Abbreviazione di Real Time Clock (Orologio in tempo reale). Orologio alimentato a pila presente sulla scheda di sistema che mantiene la data e l'ora quando si arresta il sistema.

RTCST - Acronimo di Real Time Clock Reset (Reimpostazione dell'orologio in tempo reale). Ponticello sulla scheda di sistema di alcuni computer che è spesso possibile utilizzare per la risoluzione di problemi.

S

S/PDIF - Acronimo di Sony/Philips Digital Interface (Interfaccia digitale Sony/Philips). Formato di file di trasferimento audio che consente di trasferire audio da un file all'altro senza convertirlo in e da un formato analogico, un'operazione che potrebbe peggiorarne la qualità.

SAS - Acronimo di Serial Attached SCSI (SCSI a collegamento seriale). Versione seriale più veloce dell'interfaccia SCSI ad architettura parallela.

SATA - Acronimo di Serial ATA (ATA seriale). Versione seriale più veloce dell'interfaccia ATA (IDE).

ScanDisk - Utilità Microsoft che controlla i file, le cartelle e la superficie del disco rigido per individuare eventuali errori. Questa utilità viene spesso eseguita quando si riavvia il computer dopo un blocco del sistema.

scheda di espansione - Scheda di circuiti che si innesta in uno slot di espansione sulla scheda di sistema di alcuni computer, espandendone le funzionalità. Alcuni esempi sono schede video, modem e audio.

scheda di sistema - Scheda di circuiti principale del computer. È anche nota come *scheda madre*.

scheda miniaturizzata - Scheda di piccole dimensioni progettata per le periferiche integrate, quali i controller di interfaccia di rete utilizzati per le comunicazioni. È dotata di funzionalità equivalenti a una scheda di espansione PCI standard.

scheda PC Card - Scheda di I/O rimovibile conforme allo standard PCMCIA. I modem e gli adattatori di rete sono tipi comuni di schede PC Card.

scheda PC Card estesa - Scheda PC Card che, una volta installata, fuoriesce dal bordo dello slot per schede PC Card.

SCSI - Acronimo di Small Computer System Interface (Piccola interfaccia per sistemi informatici). Interfaccia a velocità elevata utilizzata per collegare al computer dispositivi quali dischi rigidi, unità CD, stampanti e scanner. L'interfaccia SCSI può collegare numerosi dispositivi mediante un solo controller. L'accesso a ognuno di essi viene effettuato attraverso un numero di identificazione individuale sul bus del controller SCSI.

SDRAM - Acronimo di Synchronous Dynamic Random-Access Memory (Memoria dinamica ad accesso casuale sincrona). Tipo di DRAM sincronizzata con la velocità di clock ottimale del processore.

SDRAM DDR - Acronimo di SDRAM Double-Data-Rate (SDRAM a doppia velocità di dati). Tipo di memoria SDRAM che raddoppia la velocità del ciclo di burst dei dati, migliorando le prestazioni del sistema.

SDRAM DDR2 - Acronimo di SDRAM Double-Data-Rate 2 (SDRAM a doppia velocità di dati 2). Tipo di memoria SDRAM DDR che utilizza un prefetch a 4 bit e altre modifiche architetturali per aumentare la velocità della memoria fino a oltre 400 MHz.

sensore a infrarossi - Porta che consente di trasferire dati tra il computer e le periferiche a infrarossi compatibili senza dover utilizzare una connessione via cavo.

sequenza di avvio - Ordine delle periferiche da cui il computer prova ad avviare il sistema.

sfondo del desktop - Motivo o immagine di sfondo del desktop di Windows. Per modificare lo sfondo, utilizzare il Pannello di controllo di Windows. È anche possibile acquisire un'immagine con uno scanner e usarla come sfondo.

SIM - Acronimo di Subscriber Identity Module (Modulo di identità del sottoscrittore). Una SIM card contiene un microchip che decodifica le trasmissioni vocali e di dati. Le SIM card vengono utilizzate spesso nei telefoni e nei computer portatili.

slot di espansione - Connettore sulla scheda di sistema di alcuni computer che alloggia una scheda di espansione, collegandola al bus di sistema.

smart card - Scheda in cui sono incorporati un processore e un chip di memoria. Le smart card consentono di autenticare un utente sui computer dotati di supporto per le smart card.

software antivirus - Programma sviluppato per identificare, isolare e/o eliminare virus dal computer.

sola lettura - Attributo associato a dati e file che l'utente può visualizzare ma non modificare o eliminare. Un file può essere di sola lettura se:

si trova in rete in una directory per la quale l'amministratore di sistema ha assegnato diritti solo a determinati utenti.

risiede su un CD, un DVD o un disco floppy fisicamente protetto da scrittura;

Strike Zone™ - Area rinforzata della base della piattaforma che protegge il disco rigido ammortizzando gli urti o le cadute, indipendentemente dal fatto che il computer sia acceso o spento.

striping su dischi - Tecnica per distribuire i dati su più unità disco. Lo striping del disco può accelerare le operazioni di recupero dei dati dai dischi di memorizzazione. Se viene utilizzato lo striping su dischi, in genere è possibile scegliere la dimensione dell'unità di dati o la larghezza della striscia ("stripe").

SVGA - Acronimo di Super Video Graphics Array (Matrice grafica video avanzata). Standard video per schede e controller video. Le risoluzioni SVGA tipiche sono 800 x 600 e 1024 x 768.

Il numero di colori e la risoluzione che un programma è in grado di visualizzare dipende dalle caratteristiche del monitor, dal controller e dai relativi driver video e dalla quantità di memoria video installata nel computer.

S-Video di uscita TV - Connettore che consente di collegare una periferica audio digitale o un televisore al computer.

SXGA - Acronimo di Super-eXtended Graphics Array (Matrice grafica super estesa). Standard video per schede e controller video che supporta risoluzioni fino a 1280 x 1024.

SXGA+ - Acronimo di Super-eXtended Graphics Array Plus (Matrice grafica super estesa plus). Standard video per schede e controller video che supporta risoluzioni fino a 1400 x 1050.

T

TAPI - Acronimo di Telephony Application Programming Interface (Interfaccia di programmazione per applicazioni di telefonia). Questa interfaccia consente ai programmi Windows di funzionare con un'ampia varietà di periferiche di telefonia, incluse quelle per la gestione di voce, dati, fax e video.

TPM - Acronimo di Trusted Platform Module (Modulo di piattaforma accreditata). Funzione di sicurezza basata sull'hardware che, se combinata con un software di protezione, potenzia la sicurezza della rete e del computer abilitando funzioni quali la protezione dei file e dei messaggi e-mail.

U

UMA - Acronimo di Unified Memory Allocation (Allocazione di memoria unificata). Memoria di sistema allocata dinamicamente al video.

unità CD-RW - Unità che consente di leggere i normali CD e di scrivere su dischi CD-RW (CD riscrivibili) e CD-R (CD registrabili). Sui CD-RW è possibile scrivere più volte, mentre sui CD-R è possibile scrivere una volta sola.

unità CD-RW/DVD - Unità, talvolta definita anche unità combinata, che consente di leggere i normali CD e DVD e di scrivere su dischi CD-RW (CD riscrivibili) e CD-R (CD registrabili). Sui CD-RW è possibile scrivere più volte, mentre sui CD-R è possibile scrivere una volta sola.

unità disco rigido - Unità che legge e scrive dati su un disco rigido. I termini "unità disco rigido" e "disco rigido" sono utilizzati come sinonimi.

Unità DVD+RW - Unità che consente di leggere i normali DVD e la maggior parte dei CD e di scrivere su dischi DVD+RW (DVD riscrivibili).

unità ottica - Unità che usa la tecnologia ottica per leggere o scrivere dati su CD, DVD e DVD+RW. Può essere un'unità CD, un'unità DVD, un'unità CD-RW o un'unità combinata CD-RW/DVD.

unità Zip - Unità disco floppy ad alta capacità, sviluppata da Iomega Corporation, che usa dischi rimovibili da 3,5 pollici detti dischi Zip. I dischi Zip hanno dimensioni appena superiori a quelle dei normali dischi floppy, uno spessore quasi doppio e una capacità di archiviazione di 100 MB.

UPS - Acronimo di Uninterruptible Power Supply (Gruppo di continuità). Fonte di alimentazione di riserva che entra in funzione in caso di interruzione di corrente o quando la tensione raggiunge valori eccessivamente bassi. L'UPS garantisce il funzionamento del computer anche in assenza di corrente per un periodo di tempo limitato. I sistemi UPS normalmente agiscono da soppressori di sovracorrente e possono inoltre svolgere il ruolo di regolatori di tensione. La batteria dei sistemi UPS di piccole dimensioni è in grado di fornire corrente per alcuni minuti, consentendo di arrestare il computer in modo corretto.

USB - Acronimo di Universal Serial Bus (Bus seriale universale). Interfaccia hardware per periferiche a bassa velocità come tastiere, mouse, joystick, scanner, altoparlanti, stampanti, periferiche a banda larga (DSL e modem via cavo), periferiche di imaging o periferiche di memorizzazione compatibili USB. Tali periferiche vengono inserite direttamente in un connettore a 4 piedini sul computer oppure in un hub a più porte collegato al computer. È possibile collegare e scollegare le periferiche USB mentre il computer è in funzione, inoltre è possibile collegarle tra loro in cascata.

UTP - Acronimo di Unshielded Twisted Pair (Doppino ritorto non schermato). Tipo di cavo utilizzato nella maggior parte delle reti telefoniche e in alcune reti di computer. Per la protezione contro le interferenze elettromagnetiche, invece di impiegare una guaina di metallo intorno a ogni coppia di fili, vengono attorcigliate coppie di fili non schermati.

UXGA - Acronimo di Ultra eXtended Graphics Array (Matrice grafica ultra estesa). Standard video per schede e controller video che supporta risoluzioni fino a 1600 x 1200.

V

V - Abbreviazione di volt. Unità di misura della tensione elettrica o della forza elettromotrice. 1 V viene rilevato in una resistenza di 1 ohm quando tale resistenza è attraversata da una corrente di 1 ampere.

velocità del bus - La velocità, espressa in MHz, con cui un bus è in grado di trasferire dati.

velocità di clock - La velocità di funzionamento, espressa in MHz, dei componenti del computer collegati al bus di sistema.

virus - Programma sviluppato per creare problemi o distruggere i dati memorizzati nel computer. La diffusione di virus tra computer avviene tramite dischi infettati, software scaricato da Internet o allegati di posta elettronica. Quando un programma infettato viene eseguito, viene avviato anche il virus in esso contenuto.

Un tipo di virus piuttosto diffuso è quello che viene memorizzato nel settore di avvio dei dischi floppy. Se il disco floppy non viene rimosso dall'unità quando si arresta il sistema, all'avvio successivo il computer viene infettato quando procede alla lettura del settore di avvio del disco floppy cercando il sistema operativo. Se il computer è infetto, tale virus si riproduce e si diffonde a tutti i dischi floppy che vengono letti o scritti usando il computer infetto, finché non si procede all'eliminazione.

W

W - Abbreviazione di watt. Unità di misura della corrente elettrica. 1 watt è la potenza equivalente a una corrente di 1 ampere alla tensione di 1 volt.

Wh - Abbreviazione di wattora. Unità di misura comunemente utilizzata per indicare la capacità approssimativa di una batteria. Una batteria da 66 Wh, ad esempio, può fornire 66 W di corrente per 1 ora oppure 33 W per 2 ore.

WLAN - Acronimo di Wireless Local Area Network (Rete locale senza fili). Serie di computer interconnessi che comunicano l'uno con l'altro via radio mediante dei punti di accesso o dei router di accesso per fornire la connessione a Internet.

WWAN - Acronimo di Wireless Wide Area Network (Rete WAN senza fili). Rete di dati senza fili ad alta velocità che utilizza la tecnologia cellulare e che copre un'area geografica più vasta rispetto alla rete WLAN.

WXGA - Acronimo di Wide-Aspect Extended Graphics Array (Matrice grafica estesa panoramica). Standard video per schede e controller che supporta risoluzioni fino a 1280 x 800.

X

XGA - Acronimo di eXtended Graphics Array (Matrice grafica estesa). Standard video per schede e controller video che supporta risoluzioni fino a 1024 x 768.

Z

ZIF - Acronimo di Zero Insertion Force (A forza di inserimento nulla). Tipo di zoccolo o connettore che consente di installare o rimuovere un chip del computer senza dover forzare in alcun modo il chip o lo zoccolo.

zip - Formato di compressione dei dati ampiamente diffuso. I file compressi con questo formato sono detti file zip e di solito hanno l'estensione **.zip**. Un tipo particolare di file compresso è il file autoestraente, che presenta l'estensione **.exe**. Il file autoestraente viene automaticamente decompresso se si fa doppio clic su di esso.

Indice

A

- alimentazione
 - gestione, 29
 - modalità sospensione, 30, 32
 - modalità standby, 29
 - opzioni, 30
 - opzioni, avanzate, 31
 - opzioni, combinazioni, 31
 - opzioni, sospensione, 32
 - problemi, 48
 - pulsante, 14
 - risparmio, 29
- altoparlante
 - problemi, 51
 - volume, 51
- ATA seriale, 97
- audio
 - problemi, 51
 - volume, 51
- avvio
 - da una periferica USB, 129

B

- BIOS, 122

C

- CD, 22
 - riproduzione, 20

- CD/DVD, unità
 - indicatore di attività, 13
 - installazione, 113
 - problemi, 39
 - pulsante di espulsione, 13
- chiusura a scatto
 - coperchio, 13
- CMOS, impostazioni
 - cancellazione, 131
- computer
 - blocco, 43-44
 - componenti interni, 72
 - nessuna risposta, 43
 - ripristino dello stato, 63
 - vista interna, 72
- configurazione del sistema
 - accesso, 122
 - informazioni, 122
 - opzioni, 123
- connettori
 - cuffia, 14
 - microfono, 14
 - USB, 14
- Contratto di licenza
 - con l'utente finale, 9
- Controllo disco, utilità, 40
- coperchio
 - rimozione, 71
 - riposizionamento, 116

- copia di CD
 - informazioni generali, 22
 - istruzioni, 23
 - suggerimenti utili, 24
- copia di DVD
 - informazioni generali, 22
 - istruzioni, 23
 - suggerimenti utili, 24
- cuffia
 - connettore, 14

D

- Dell
 - contatti, 135
 - Dell Diagnostics, 59
 - politica di supporto, 133
 - sito Web del supporto tecnico, 10
- diagnostica
 - Dell, 59
 - indicatori, 14, 55
- diagramma di installazione, 9
- disco rigido
 - indicatore di attività, 14
 - installazione, 99
 - installazione di un disco aggiuntivo, 101
 - problemi, 40
 - rimozione, 97

documentazione

- Contratto di licenza con l'utente finale, 9
- diagramma di installazione, 9
- ergonomia, 9
- garanzia, 9
- Guida alle informazioni sul prodotto, 9
- in linea, 10
- normativa, 9
- Ricerca di informazioni, 9
- sicurezza, 9

driver

- identificazione, 61
- informazioni, 61

DVD, 22

- riproduzione, 20

E

ergonomia, informazioni, 9

etichette

- Microsoft Windows, 10
- Numero di servizio, 10, 13

F

file della Guida

- Guida in linea e supporto tecnico di Windows, 11

FlexBay, unità

- lettore di schede flash, 14

G

garanzia, informazioni, 9

Guida alle informazioni sul prodotto, 9

Guida in linea e supporto tecnico, 11

H

hardware

- Dell Diagnostics, 59
- Hardware Troubleshooter, 63

I

impostazioni

- configurazione del sistema, 122

indicatore di alimentazione stati, 48

indicatori

- attività del disco rigido, 14
- diagnostica, 14, 55
- retro del computer, 55

Insero del pannello delle unità

- rimozione, 92
- riposizionamento, 93

installazione di componenti

- operazioni preliminari, 69
- spegnimento del computer, 69
- strumenti consigliati, 69

Installazione guidata rete, 29

Internet

- informazioni sulla connessione, 19
- opzioni di connessione, 19
- problemi, 40

Internet, connessione installazione, 19

istruzioni di sicurezza, 9

L

lettore di schede flash

- installazione, 107, 109
- problemi, 45
- rimozione, 107
- uso, 25

M

memoria

- configurazioni a 4 GB, 76
- installazione, 76
- problemi, 46
- rimozione, 78
- tipo supportato, 74

messaggi di errore

- indicatori di diagnostica, 55
- risoluzione problemi, 41

microfono

- connettore, 14

modalità sospensione, 30, 32

modalità standby, 29

modem

- problemi, 40

monitor
collegamento a un televisore, 26-27
collegamento di due monitor, 26-27
collegamento mediante connettore DVI, 26-27
collegamento mediante connettore VGA, 26-27
difficile lettura, 54
impostazioni schermo, 28
modalità desktop esteso, 28
modalità di duplicazione, 28
senza immagini, 53

mouse
problemi, 46

N

normative, informazioni, 9
numero di servizio, 10, 13

P

pannello delle unità, 14, 90
rimozione, 90
riposizionamento, 94

password
cancellazione, 130
Ponticello, 130

PC Restore, 65

PCI Express, schede
installazione, 84
rimozione, 89

PCI, schede
installazione, 79
rimozione, 83

pila
problemi, 37
riposizionamento, 115

posta elettronica
problemi, 40

prese di raffreddamento, 14
pannello anteriore, 14

problemi
alimentazione, 48
audio e altoparlanti, 51
blocco del computer, 43-44
blocco di un programma, 44
Dell Diagnostics, 59
disco rigido, 40
generali, 43
il computer non risponde, 43
indicatori di diagnostica, 55
Internet, 40
lettore di schede flash, 45
memoria, 46
messaggi di errore, 41
modem, 40
monitor di difficile lettura, 54
monitor senza immagini, 53
mouse, 46
pila, 37
politica di supporto tecnico, 133
posta elettronica, 40
programmi e compatibilità con Windows, 44
regolazione del volume, 51
rete, 47
ripristino dello stato, 63

problemi (*continuazione*)
scanner, 50
schermo blu, 44
schermo di difficile lettura, 54
software, 43-44
stampante, 49
stati dell'indicatore di alimentazione, 48
suggerimenti per la risoluzione, 37
tastiera, 42
un programma non risponde, 43
unità, 38
unità CD, 39
unità CD-RW, 39
unità DVD, 39

procedure guidate
Installazione guidata rete, 29
Trasferimento guidato file e impostazioni, 32
Verifica guidata compatibilità programmi, 44

Proprietà - Opzioni risparmio energia, finestra, 30

R

reinstallazione
Windows XP, 63

rete
installazione, 28
Installazione guidata rete, 29
problemi, 47

Ricerca di informazioni, 9

ripristino configurazione di sistema, 63

riproduzione di CD
e DVD, 20

risoluzione problemi
Dell Diagnostics, 59
Guida in linea e supporto
tecnico, 11
Hardware Troubleshooter, 63
indicatori di diagnostica, 55
ripristino dello stato, 63
suggerimenti, 37

S

SATA. Vedere *ATA seriale*

scanner
problemi, 50

scheda di sistema, 73

scheda madre.
Vedere *scheda di sistema*

schede
installazione di schede
PCI Express, 84
PCI, 78
PCI Express, 84
PCI, installazione, 79
PCI, rimozione, 83
rimozione di schede
PCI Express, 89
slot, 78
tipi supportati, 78

sequenza di avvio
impostazioni, 128
informazioni, 128
modifica, 129

sistema operativo
reinstallazione
di Windows XP, 63

software
problemi, 43-44

specifiche
alimentazione, 120
ambientali, 121
audio, 118
bus di espansione, 118
connettori, 119
controlli e indicatori, 120
dimensioni, 121
informazioni sul
computer, 117
memoria, 117
processore, 117
tecniche, 117
unità, 119
video, 118

stampante
cavo, 17
collegamento, 17
installazione, 17
problemi, 49
USB, 18

suono. Vedere *audio*

supporto
come contattare Dell, 135
politica, 133

supporto tecnico
politica, 133

supporto tecnico,
sito Web, 10

T

tastiera
problemi, 42

televisore
collegamento
al computer, 26-27

trasferimento delle
informazioni su
un nuovo computer, 32

trasferimento guidato file
e impostazioni, 32

U

unità, 95
ATA seriale, 97
disco rigido, 97
disco rigido aggiuntivo, 101
installazione di un disco
rigido, 99
installazione di un'unità
CD/DVD, 113
installazione di un'unità
disco floppy, 105
problemi, 38
rimozione di un disco
rigido, 97
rimozione di un'unità
CD/DVD, 111
rimozione di un'unità
disco floppy, 103

Unità CD/DVD
rimozione, 111

unità CD-RW
problemi, 39

Unità disco floppy
 installazione, 105
 rimozione, 103

unità DVD
 problemi, 39

USB
 avvio dalle periferiche, 129
 connettori, 14

V

Verifica guidata compatibilità
 programmi, 44

volume
 regolazione, 51

W

Windows XP
 Guida in linea e supporto
 tecnico, 11
 Hardware Troubleshooter, 63
 Installazione guidata rete, 29
 reinstallazione, 63
 ripristino configurazione
 di sistema, 63
 ripristino driver di
 periferica, 62
 scanner, 51
 trasferimento guidato file
 e impostazioni, 32
 verifica guidata compatibilità
 programmi, 44

